

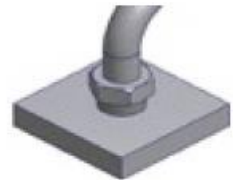
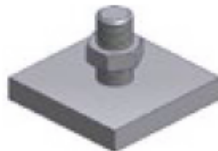
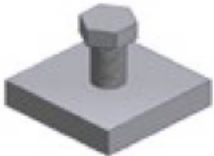
Client :

Sortie (*cocher la case*)

Crowfoot fermé

Crowfoot fermé noix debouchante

Crowfoot Ouvert



Caracteristiques (*renseignez les valeurs et caracteristiques*)

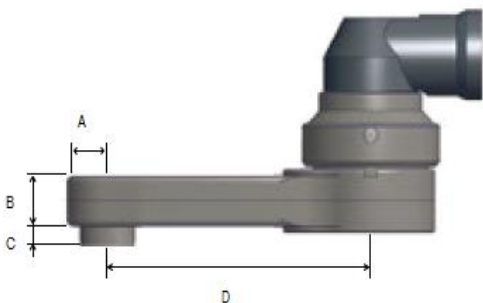
Couple MAX Nm

élément à visser

Ex : vis tête hexa 10 sur plat...

Cas d'emploi et cotes (*renseignez les cotes et cocher le cas d'emploi*)

Remplacement application existante ou cotes imposées



A

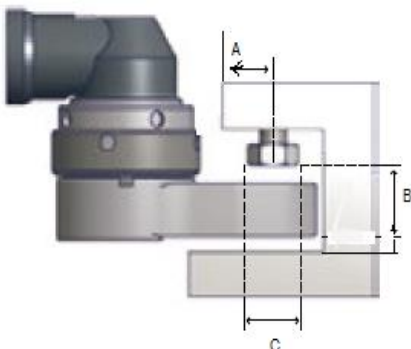
B

C

D

Cotes maxi admises

Vissage par le dessus du crowfoot



A

B

C

E

O

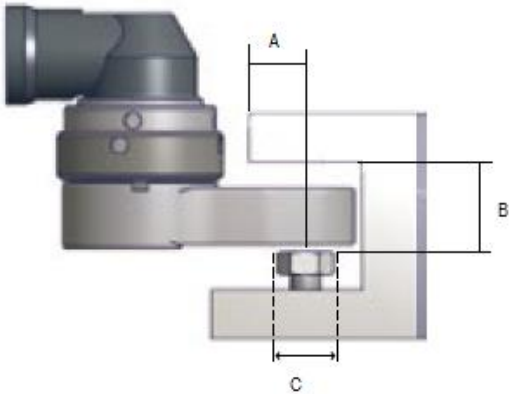
Cotes maxi mesurée

Mini

Uniquement pour crowfoot ouvert

Client :

Vissage par le dessous du crowfoot



A

B

C

E

O

Cotes maxi mesurée

Mini

Uniquement pour crowfoot ouvert

Profil de douille (cocher le cas d'emploi)



Hexagonale



Torx E



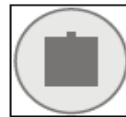
Bi - hexagonale



Torx TX



Bit holder



Carré d'entraînement mâle



Surface drive



Hexagone mâle



Engagement rapide



XZN mâle



Carré femelle



XZN femelle

[Empty box for client information]

Client : [Empty box for client name]

Formes spéciales (cocher le cas d'emploi)



Douille déportée



Bit holder avec système de retenue par vis



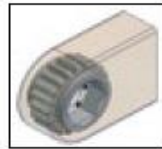
Traversante



Aimant fond de douille



Profondeur hexagone
Diamètre trou central



Douille aimantée
débouchante



Bit holder standard



Douille rétractable

Quand vous choisissez une forme spéciale, merci de donner toutes les informations techniques dans note et infos supplémentaires du formulaire crowfoot

Attachement et adaptation visseuse (cocher le cas d'emploi)



Renvoi d'angle 90°



Renvoi d'angle 110°



Visseuse droite

Visseuse droite à 90°



Visseuse Pistolet

Client :



Notes et informations supplémentaires