

DISTRIBUTEURS DE VIS À RAILS





PRODUCTIVE SOLUTIONS

Experts des process industriels, nous contribuons à relever vos défis.

Productivité, sécurité, qualité, industrie 4.0 sont les thèmes autour desquels nous vous proposons notre expertise. Nos équipes dédiées et spécialisées accompagnent votre évolution et vous préconisent des solutions et des équipements qui vous permettront d'atteindre des niveaux de performance à la hauteur des exigences de votre stratégie industrielle.



Qualité certifiée

De la conception jusqu'à la mise en service, DOGA garantit la qualité des équipements et des services selon la certification ISO 9001:2015.

5 raisons de nous faire confiance



Expertise

Nos experts métiers vous proposent des solutions adaptées à votre environnement et vos besoins spécifiques.



Innovation

En mettant au point les produits et services de demain nous vous offrons de nouvelles perspectives.



Performance

Nos solutions à forte valeur ajoutée améliorent vos performances et assurent la qualité ultime de vos productions.



Engagement

Conscients de vos objectifs, nous nous engageons à vos côtés pour les atteindre.



Fiabilité

Notre organisation, certifiée ISO 9001 depuis 1996 est le gage de votre satisfaction.

DOGA® | VISSAGE

Acteur mondial des métiers du vissage, nous concevons, fabriquons et commercialisons des équipements et des solutions qui contribuent à améliorer votre productivité industrielle.

Nos solutions d'assemblage, d'ergonomie et de traçabilité contribuent à augmenter votre productivité, maîtriser la qualité de vos process et répondent aux nouvelles exigences de l'industrie 4.0.

Nous proposons des équipements conçus pour durer et des prestations de service à forte valeur ajoutée en nous appuyant sur le savoir-faire et l'expertise de nos équipes : conception, production, installation, mise en service, formation et maintenance.



Contactez-nous

@ vissage@dogaf.fr

+33 1 30 66 41 41

dogaf-vissage.fr

SOMMAIRE

DISTRIBUTEURS DE VIS À RAILS

▶	LES DISTRIBUTEURS DE VIS À RAILS	4
▶	LES DISTRIBUTEURS DE VIS À PRISE PAR MAGNÉTISATION ET UTILISATION MANUELLE	7
	Les distributeurs série NJ.....	7
	Les distributeurs série NJL.....	9
	Les distributeurs série NJ.....	11
	Les distributeurs série NSB.....	13
	Les distributeurs série NSBI.....	15
	Les distributeurs série NSBC	17
	Les distributeurs série SS	19
	Les distributeurs série OM-26M	21
▶	LES DISTRIBUTEURS DE VIS À PRISE PAR ASPIRATION OU UNE UTILISATION AUTOMATIQUE	23
	Les distributeurs série NJR.....	23
	Les distributeurs série NJRL.....	25
	Les distributeurs série NSR.....	27
	Les distributeurs série NSRI.....	29
	Les distributeurs série OM-26R	31
▶	LES DISTRIBUTEURS DE VIS À PRISE PAR QUANTITÉ	33
	Les distributeurs série FM-36.....	33
▶	ACCESSOIRES ET SERVICES	35
	Les trémies verticales additionnelles.....	35
	Les trémies arrière additionnelles.....	38
	Les supports et guides pour tube d'aspiration distributeurs NJR/NSR	41
	Forfaits montage / réglage.....	41
▶	NOS SERVICES	42

LES DISTRIBUTEURS DE VIS À RAILS

La préhension de vis de petite taille est délicate voire difficile.

BÉNÉFICES

- ▶ Les distributeurs de vis présentent à l'utilisateur les vis, ce qui libère la main de l'opérateur et facilite le montage de votre application.
- ▶ Ils prennent en charge un large éventail de matériaux de vis et de forme.
- ▶ Ils contribuent à l'efficacité de votre chaîne de production.
- ▶ L'interchangeabilité des rails permet une flexibilité de vos lignes de production.

LES AVANTAGES

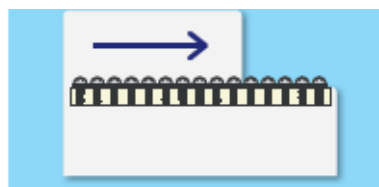
Les distributeurs sont compatibles avec un grand nombre de modèles de vis

Le rail horizontal permet de présenter en douceur de nombreux types de vis spéciales y compris celles qui sont munies de rondelles et de courtes longueurs sous la tête.



Le rail horizontal fournit un ensemble stable et une distribution ordonnée des vis

Contrairement aux mécanismes basés sur la gravité, celui-ci utilise les vibrations pour transporter les vis dans un rail horizontal, en supprimant des problèmes comme le chevauchement ou l'engorgement et permettant une présentation stable, même pour les vis avec des rondelles de fixation.



S'adapte à des diamètres de vis différents par SIMPLE changement du rail

Un même modèle supporte différents diamètres de vis en changeant simplement le rail.

Certains modèles supportent jusqu'à 8 diamètres de vis pour un seul appareil.



MODE DE PRÉHENSION DE LA VIS

Pour une préhension de la vis par magnétisme et utilisation manuelle

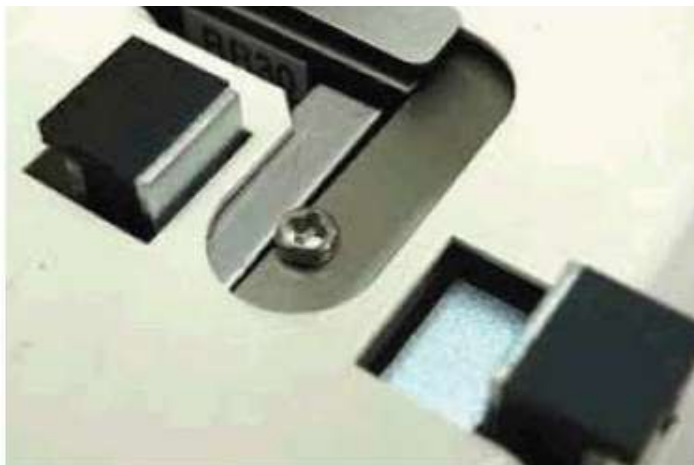
Privilégier les distributeurs à utilisation manuelle (NJ / NSB / NSBI / SS / OM-26M) car les vis sont présentées une à une au fond d'un guide lame en forme d'entonnoir où elles se fixent à l'embout de vissage magnétique sans aucun effort.



Pour une préhension de la vis par aspiration ou une utilisation en poste automatique

Privilégier les distributeurs à utilisation manuelle (NJR / NSR / NSRI / OM-26R).

Les vis sont présentées une à une dans un espace parfaitement plat et dégagé pour une préhension au bout du canon d'aspiration ou sans aucune gêne.



*Exemple de préhension de vis avec les distributeurs séries :
NJR,NSR,NSRI*



*Exemple de préhension de vis avec les
distributeurs séries : OM-26R*

LISTE DES MODÈLES

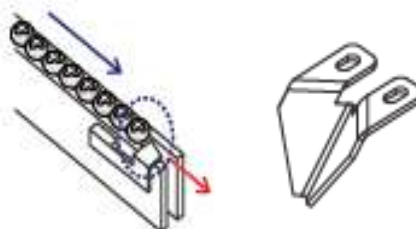
Pour choisir le modèle qui correspond à votre application :

1. Sélectionnez l'utilisation (utilisation sur poste manuel, automatique ou par quantité)
2. Sélectionnez le diamètre de vis de votre application
3. Sélectionnez le modèle adapté à la longueur de votre vis
4. Sélectionnez le modèle adapté au matériau de votre vis

Utilisation	Série	Modèle	Diamètre de vis												Longueur sous tête max.	Matériau
			1,0	1,2	1,4	1,7	2,0	2,3	2,6	3,0	3,5	4,0	5,0	6,0		
Manuelle	NJ	NJ-23					■	■	■	■					18 mm	Ferreux/ non-ferreux (quel que soit le matériau)
		NJC-23					■	■	■	■					18 mm	
		NJL-23					■	■	■	■					25 mm	
		NJ-45										■	■	■	18 mm	
		NJC-45										■	■	■	18 mm	
		NJL-45										■	■	■	25 mm	
	NSB	NSB	■	■	■	■	■	■	■	■					20 mm	
		NSBC	■	■	■	■	■	■	■	■						
	NSBI	NSBI	■	■	■	■	■	■	■	■						
	SS	SS-12	■	■	■	■	■								16 mm	
SS-23							■	■	■							
OM-26M	OM-26M					■	■	■	■	■	■	■	■	25 mm	Ferreux impératif matériau amagnétique incompatible	
Automatique	NJR	NJR-23					■	■	■	■					18 mm	Ferreux/ non-ferreux (quel que soit le matériau)
		NJRL-23					■	■	■	■					25 mm	
		NJR-45										■	■	■	18 mm	
		NJRL-45										■	■	■	25 mm	
	NSR	NSR	■	■	■	■	■	■	■	■					20 mm	
		NSRI	■	■	■	■	■	■	■	■						
OM-26R	OM-26R					■	■	■	■	■	■	■	■	25 mm	Ferreux impératif matériau amagnétique incompatible	
Qté fixe	FM-36	FM-36								■	■	■	■	25 mm	Ferreux/ non-ferreux (quel que soit le matériau)	

LES DISTRIBUTEURS DE VIS À PRISE PAR MAGNÉTISATION ET UTILISATION MANUELLE

LES DISTRIBUTEURS SÉRIE NJ



Sélection par rail et guide

- ▶ Supporte des diamètres de vis jusqu'à 5 mm.
- ▶ Grande autonomie, la trémie a une capacité de 150 CC, augmentée en utilisant une trémie additionnelle.

Vis compatibles

Désignation	Diamètres de corps de vis acceptés (mm)	Diamètres de tête de vis acceptés (mm)	Hauteurs de tête de vis acceptées (mm)	Diamètres de rondelle acceptés (mm)	Longueurs sous tête de vis acceptées (mm)
NJ-2320	2 (1,8 à 2,1)	3 à 3,5	0,5 à 5,5	3 à 8	2,6 à 18
NJ-2323	2,3 (2,1 à 2,4)	3 à 4	0,5 à 5,5	3 à 8	2,9 à 18
NJ-2326	2,6 (2,4 à 2,7)	3,6 à 4,5	0,5 à 5,5	3 à 8	3,2 à 18
NJ-2330	3 (2,8 à 3,1)	4 à 5,5	0,5 à 5,5	4 à 8	3,6 à 18
NJ-4535	3,5 (3,3 à 3,7)	4,8 à 8	0,5 à 8	4,8 à 12	4,1 à 18
NJ-4540	4 (3,8 à 4,3)	5,4 à 8	0,5 à 8	5,4 à 12	4,6 à 18
NJ-4545	5 (4,8 à 5,1)	6,2 à 10	0,5 à 8	6,2 à 12	5,6 à 18

Distributeurs

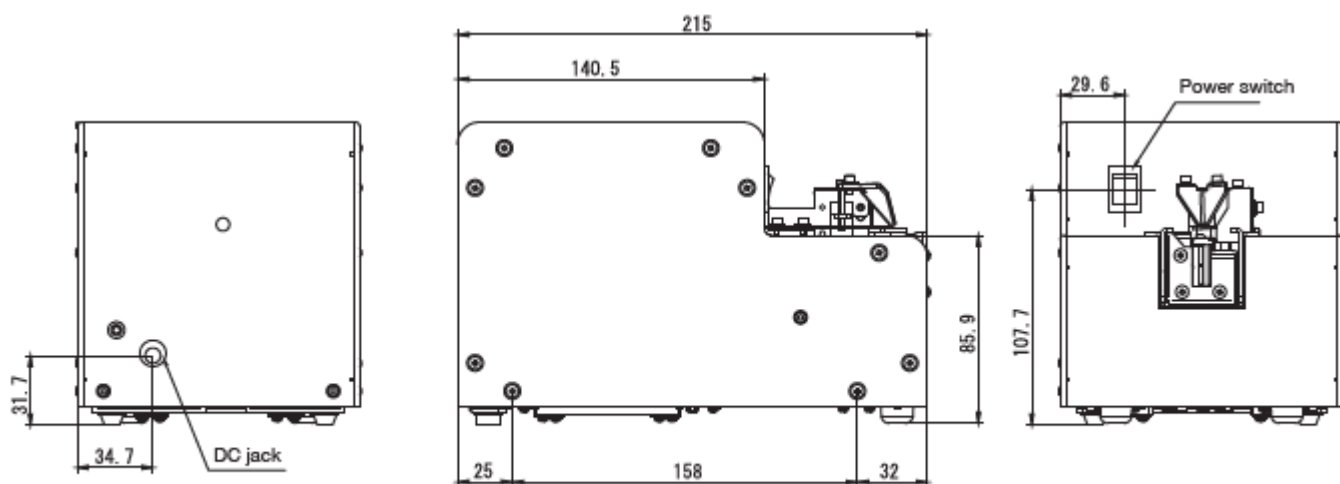
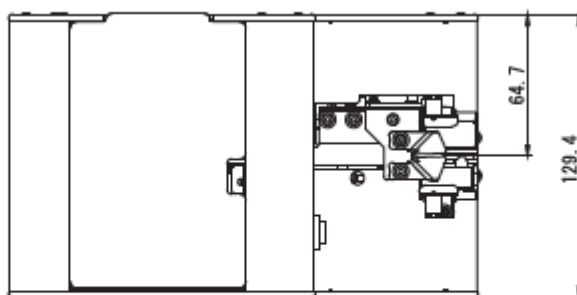
Désignation	Code article
Bol distributeur OHTAKE NJ-2320 VIS 2,0 mm	P101525
Bol distributeur OHTAKE NJ-2323 VIS 2,3 mm	P103151
Bol distributeur OHTAKE NJ-2326 VIS 2,6 mm	P103153
Bol distributeur OHTAKE NJ-2330 VIS 3,0 mm	P100656
Bol distributeur OHTAKE NJ-4535 VIS 3,5 mm	P101612
Bol distributeur OHTAKE NJ-4540 VIS 4,0 mm	P100776
Bol distributeur OHTAKE NJ-4550 VIS 5,0 mm	P102456

Rails supplémentaires

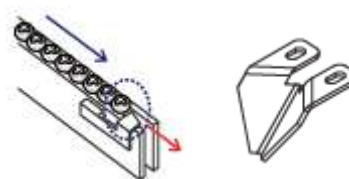
Désignation	Code article
P/NJ23 & NJC23 Rail R20 pour vis 2,0 mm	P112717
P/NJ23 & NJC23 Rail R23 pour vis 2,3 mm	P112719
P/NJ23 & NJC23 Rail R26 pour vis 2,6 mm	P106797
P/NJ23 & NJC23 Rail R30 pour vis 3,0 mm	P108722
P/NJ23 & NJC23 Rail R35 pour vis 3,5 mm	P112725
P/NJ23 & NJC23 Rail R40 pour vis 4,0 mm	P102889
P/NJ23 & NJC23 Rail R50 pour vis 5,0 mm	P147851

Caractéristiques

Désignation	Dimensions extérieures	Capacité de la trémie	Protection contre la surcharge	Signal externe extraction vis
NJ-2320	129,4 x 215 x 139 (H)	ENV 150 CC	Oui	Oui
NJ-2323			Oui	Oui
NJ-2326			Oui	Oui
NJ-2330			Oui	Oui
NJ-4535			Oui	Oui
NJ-4540			Oui	Oui
NJ-4545			Oui	Oui



LES DISTRIBUTEURS SÉRIE NJL



Sélection par rail et guide

- Compatible pour une gamme de vis plus longues que les séries NJ, 25 mm au lieu de 18 mm.
- Compatible avec un large éventail de types de vis.

Vis compatibles

Désignation	Diamètres de corps de vis acceptés (mm)	Diamètres de tête de vis acceptés (mm)	Hauteurs de tête de vis acceptées (mm)	Diamètres de rondelle acceptés (mm)	Longueurs sous tête de vis acceptées (mm)
NJL-2320	2 (1,8 à 2,1)	3 à 3,5	0,5 à 5,5	3 à 8	2,6 à 25
NJL-2323	2,3 (2,1 à 2,4)	3 à 4	0,5 à 5,5	3 à 8	2,9 à 25
NJL-2326	2,6 (2,4 à 2,7)	3,6 à 4,5	0,5 à 5,5	3 à 8	3,2 à 25
NJL-2330	3 (2,8 à 3,1)	4 à 5,5	0,5 à 5,5	4 à 8	3,6 à 25
NJL-4535	3,5 (3,3 à 3,7)	4,8 à 8	0,5 à 8	4,8 à 12	4,1 à 25
NJL-4540	4 (3,8 à 4,3)	5,4 à 8	0,5 à 8	5,4 à 12	4,6 à 25
NJL-4545	5 (4,8 à 5,1)	6,2 à 10	0,5 à 8	6,2 à 12	5,6 à 25

Distributeurs

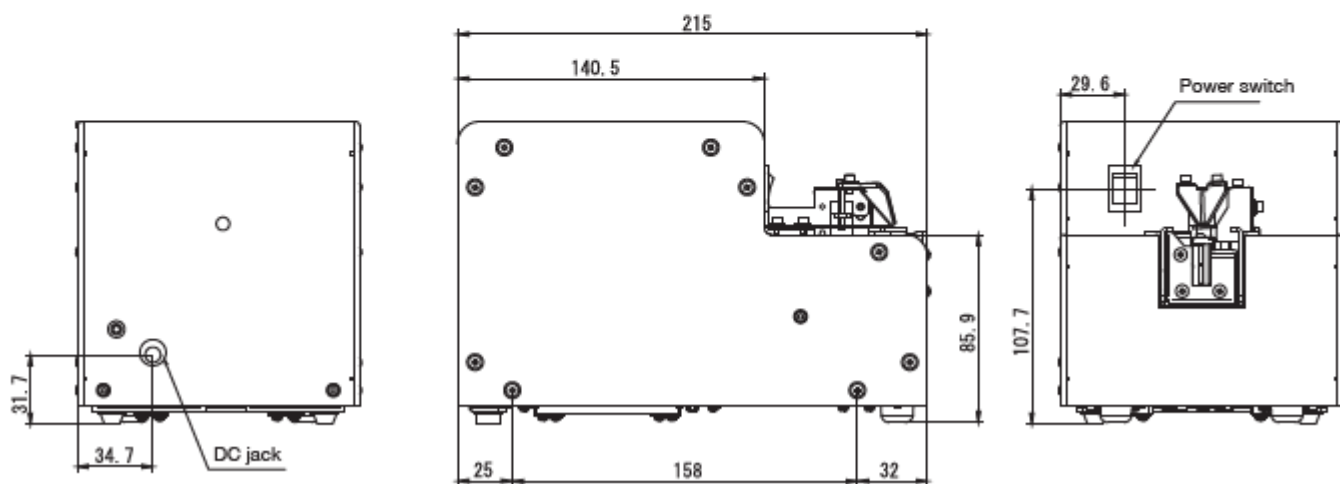
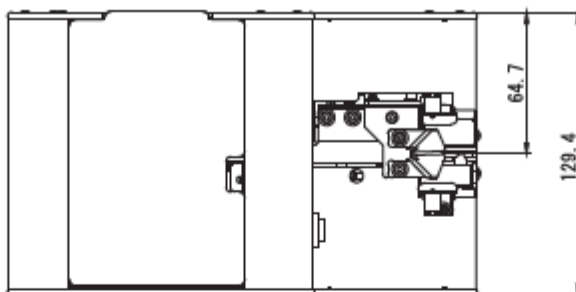
Désignation	Code article
Bol distributeur OHTAKE NJL-2320 Vis 2,0 mm	P147866
Bol distributeur OHTAKE NJL-2323 Vis 2,3 mm	P147867
Bol distributeur OHTAKE NJL-2326 Vis 2,6 mm	P113153
Bol distributeur OHTAKE NJL-2330 Vis 3,0 mm	P147868
Bol distributeur OHTAKE NJL-4535 Vis 3,5 mm	P106856
Bol distributeur OHTAKE NJL-4540 Vis 4,0 mm	P112829
Bol distributeur OHTAKE NJL-4550 Vis 5,0 mm	P112831

Rails supplémentaires

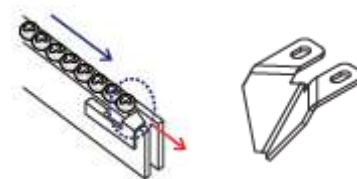
Désignation	Code article
P/NJL-23 Rail RL20 pour vis 2,0 mm	P147807
P/NJL-23 Rail RL23 pour vis 2,3 mm	P147808
P/NJL-23 Rail RL26 pour vis 2,6 mm	P147809
P/NJL-23 Rail RL30 pour vis 3,0 mm	P147810
P/NJL-45 Rail RL35 pour vis 3,5 mm	P112535
P/NJL-45 Rail RL40 pour vis 4,0 mm	P147811
P/NJL-45 Rail RL50 pour vis 5,0 mm	P147812

Caractéristiques

Désignation	Dimensions extérieures	Capacité de la trémie	Protection contre la surcharge	Signal externe extraction vis
NJL-2320	129,4 x 215 x 139 (H)	ENV 150 CC	Oui	Oui
NJL-2323			Oui	Oui
NJL-2326			Oui	Oui
NJL-2330			Oui	Oui
NJL-4535			Oui	Oui
NJL-4540			Oui	Oui
NJL-4545			Oui	Oui



LES DISTRIBUTEURS SÉRIE NJC



Sélection par rail et guide

- ▶ Affichage du nombre de vis distribuées (compteur par incrémentation).
- ▶ Affichage du nombre de vis restantes à distribuer (compteur par décrémentation depuis une consigne paramétrable).

Vis compatibles

Désignation	Diamètres de corps de vis acceptés (mm)	Diamètres de tête de vis acceptés (mm)	Hauteurs de tête de vis acceptées (mm)	Diamètres de rondelle acceptés (mm)	Longueurs sous tête de vis acceptées (mm)
NJC-2320	2 (1,8 à 2,1)	3 à 3,5	0,5 à 5,5	3 à 8	2,6 à 18
NJC-2323	2,3 (2,1 à 2,4)	3 à 4	0,5 à 5,5	3 à 8	2,9 à 18
NJC-2326	2,6 (2,4 à 2,7)	3,6 à 4,5	0,5 à 5,5	3 à 8	3,2 à 18
NJC-2330	3 (2,8 à 3,1)	4 à 5,5	0,5 à 5,5	4 à 8	3,6 à 18
NJC-4535	3,5 (3,3 à 3,7)	4,8 à 8	0,5 à 8	4,8 à 12	4,1 à 18
NJC-4540	4 (3,8 à 4,3)	5,4 à 8	0,5 à 8	5,4 à 12	4,6 à 18
NJC-4545	5 (4,8 à 5,1)	6,2 à 10	0,5 à 8	6,2 à 12	5,6 à 18

Distributeurs

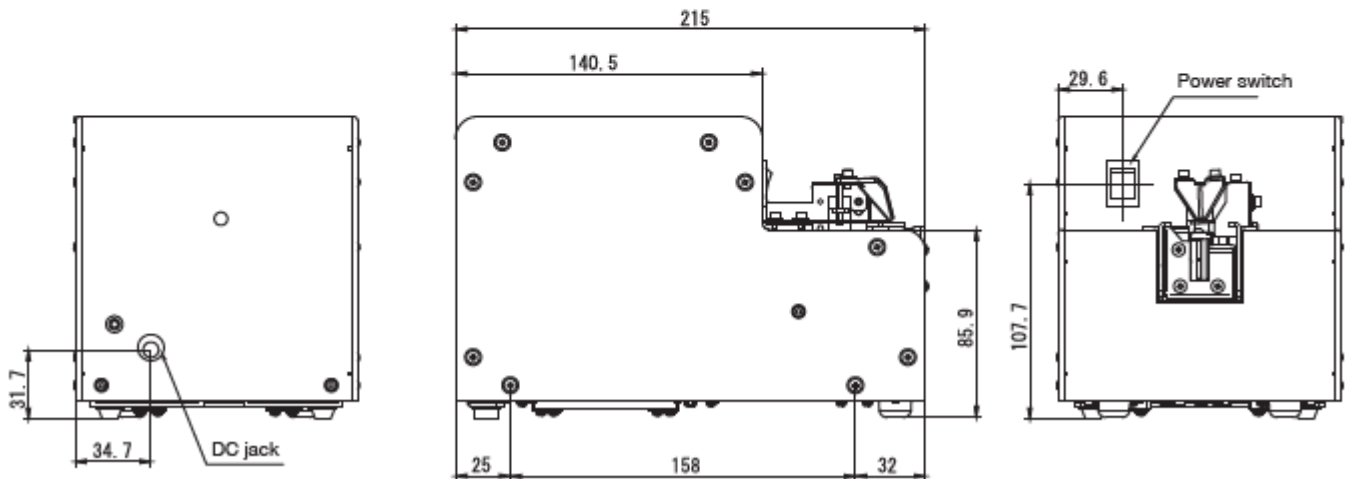
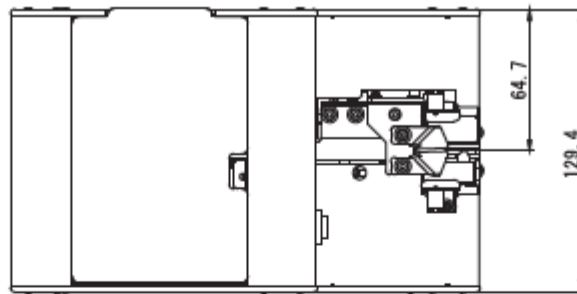
Désignation	Code article
Bol distributeur OHTAKE NJC-2320 Vis 2,0 mm	P147838
Bol distributeur OHTAKE NJC-2323 Vis 2,3 mm	P147839
Bol distributeur OHTAKE NJC-2326 Vis 2,6 mm	P147840
Bol distributeur OHTAKE NJC-2330 Vis 3,0 mm	P112709
Bol distributeur OHTAKE NJC-4535 Vis 3,5 mm	P147841
Bol distributeur OHTAKE NJC-4540 Vis 4,0 mm	P112711
Bol distributeur OHTAKE NJC-4550 Vis 5,0 mm	P147842

Rails supplémentaires

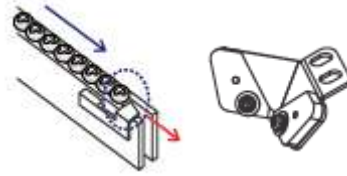
Désignation	Code article
P/NJ23 & NJC23 Rail R20 pour vis 2,0 mm	P112717
P/NJ23 & NJC23 Rail R23 pour vis 2,3 mm	P112719
P/NJ23 & NJC23 Rail R26 pour vis 2,6 mm	P106797
P/NJ23 & NJC23 Rail R30 pour vis 3,0 mm	P108722
P/NJ45 & NJC45 Rail R35 pour vis 3,5 mm	P112725
P/NJ45 & NJC45 Rail R40 pour vis 4,0 mm	P102889
P/NJ45 & NJC45 Rail R50 pour vis 5,0 mm	P147851

Caractéristiques

Désignation	Dimensions extérieures	Capacité de la trémie	Protection contre la surcharge	Signal externe extraction vis
NJC-2320	129,4 x 215 x 139 (H)	ENV 150 CC	Oui	Oui
NJC-2323			Oui	Oui
NJC-2326			Oui	Oui
NJC-2330			Oui	Oui
NJC-4535			Oui	Oui
NJC-4540			Oui	Oui
NJC-4545			Oui	Oui



LES DISTRIBUTEURS SÉRIE NSB



Sélection par rail et guide

- ▶ L'échange de rails permet de s'adapter aux différents diamètres de vis avec une seule unité.
- ▶ Dimension réduite pour un gain de place sur le poste de travail.

Vis compatibles

Désignation	Diamètres de corps de vis acceptés (mm)	Diamètres de tête de vis acceptés (mm)	Hauteurs de tête de vis acceptées (mm)	Longueurs sous tête de vis acceptées (mm)
NSB-10	1 (0,9 à 0,95)	1,2 à 4,5	0,35 à 1	1,6 à 10
NSB-12	1,2 (1,1 à 1,15)	1,4 à 4,5	0,35 à 1	1,8 à 10
NSB-14	1,4 (1,3 à 1,4)	1,7 à 4,5	0,35 à 1	2 à 10
NSB-17	1,7 (1,6 à 1,7)	2 à 4,5	0,35 à 1	2,3 à 10
NSB-20	2 (1,9 à 2,1)	2,4 à 6	0,35 à 4,5	2,6 à 20
NSB-23	2,3 (2,2 à 2,4)	2,7 à 6	0,35 à 4,5	2,9 à 20
NSB-26	2,6 (2,5 à 2,7)	3 à 6	0,35 à 4,5	3,2 à 20
NSB-30	3 (2,9 à 3,2)	3,5 à 6	0,35 à 4,5	3,6 à 20

Distributeurs

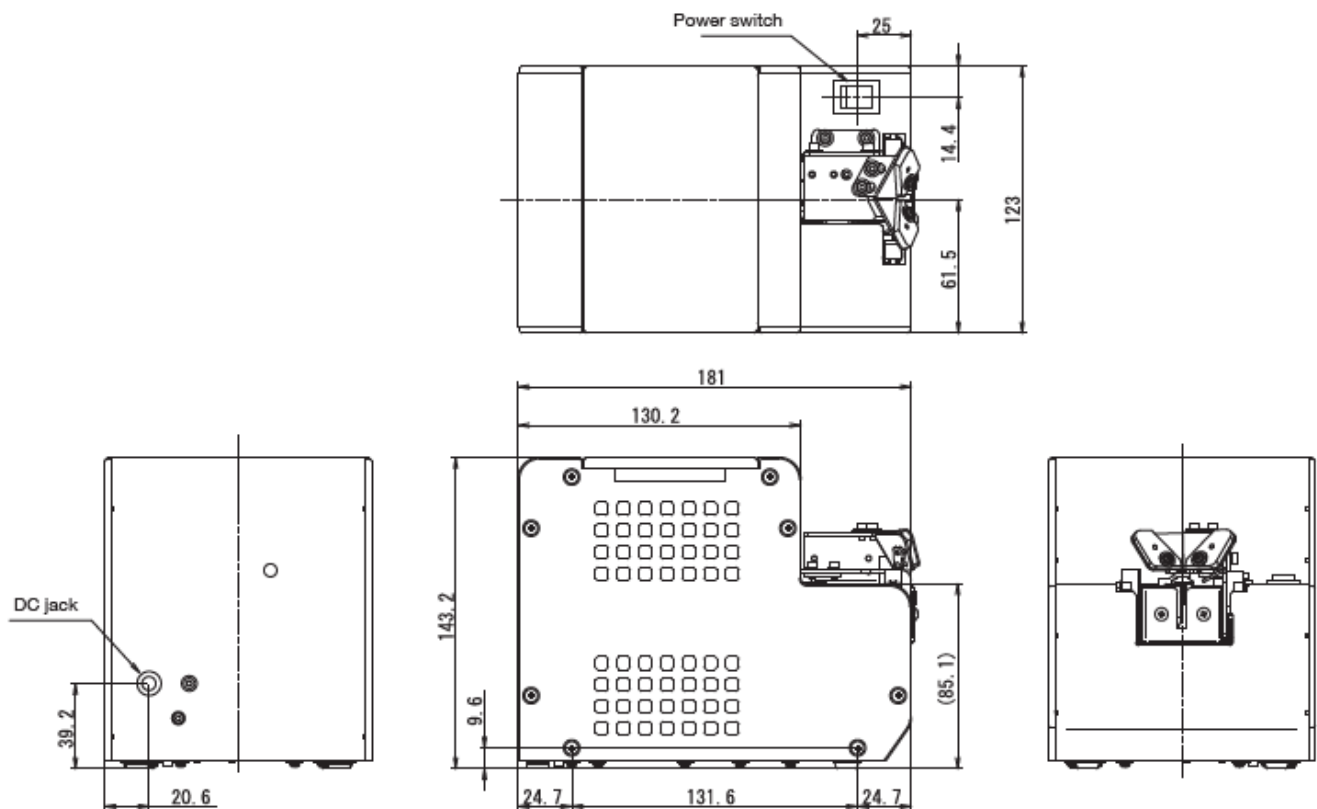
Désignation	Code article
Bol distributeur OHTAKE NSB-10 Vis 1,0 mm	P147894
Bol distributeur OHTAKE NSB-12 Vis 1,2 mm	P147895
Bol distributeur OHTAKE NSB-14 Vis 1,4 mm	P108798
Bol distributeur OHTAKE NSB-17 Vis 1,7 mm	P108800
Bol distributeur OHTAKE NSB-20 Vis 2,0 mm	P101524
Bol distributeur OHTAKE NSB-23 Vis 2,3 mm	P147896
Bol distributeur OHTAKE NSB-26 Vis 2,6 mm	P106969
Bol distributeur OHTAKE NSB-30 Vis 3,0 mm	P104861

Rails supplémentaires

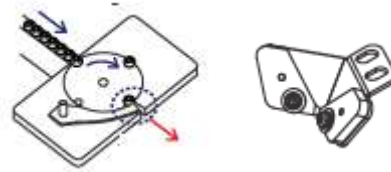
Désignation	Code article
P/NSB & NSBC Rail SR10 pour vis 1,0 mm	P147876
P/NSB & NSBC Rail SR12 pour vis 1,2 mm	P147877
P/NSB & NSBC Rail SR14 pour vis 1,4 mm	P147878
P/NSB & NSBC Rail SR17 pour vis 1,7 mm	P147879
P/NSB & NSBC Rail SR20 pour vis 2,0 mm	P147880
P/NSB & NSBC Rail SR23 pour vis 2,3 mm	P147881
P/NSB & NSBC Rail SR26 pour vis 2,6 mm	P147882
P/NSB & NSBC Rail SR30 pour vis 3,0 mm	P147883

Caractéristiques

Désignation	Dimensions extérieures	Capacité de la trémie	Protection contre la surcharge	Signal externe extraction vis
NSB-10	123 x 181 x 144 (H)	ENV 80 CC	Oui	Oui
NSB-12			Oui	Oui
NSB-14			Oui	Oui
NSB-17			Oui	Oui
NSB-20			Oui	Oui
NSB-23			Oui	Oui
NSB-26			Oui	Oui
NSB-30			Oui	Oui



LES DISTRIBUTEURS SÉRIE NSBI



Sélection par sélecteur rotatif et guide

- ▶ Grande précision.
- ▶ Séparateur rotatif permettant une haute vitesse de distribution jusqu'à 1 vis toutes les 0.9 sec.
- ▶ Durabilité accrue grâce à un séparateur rotatif.

Vis compatibles

Désignation	Diamètres de corps de vis acceptés (mm)	Diamètres de tête de vis acceptés (mm)	Hauteurs de tête de vis acceptées (mm)	Longueurs sous tête de vis acceptées (mm)
NSBI-10	1 (0,9 à 0,95)	1,2 à 4,5	0,35 à 1	1,6 à 10
NSBI-12	1,2 (1,1 à 1,15)	1,4 à 4,5	0,35 à 1	1,8 à 10
NSBI-14	1,4 (1,3 à 1,4)	1,7 à 4,5	0,35 à 1	2 à 10
NSBI-17	1,7 (1,6 à 1,7)	2 à 4,5	0,35 à 1	2,3 à 10
NSBI-20	2 (1,9 à 2,1)	2,4 à 6	0,35 à 4,5	2,6 à 20
NSBI-23	2,3 (2,2 à 2,4)	2,7 à 6	0,35 à 4,5	2,9 à 20
NSBI-26	2,6 (2,5 à 2,7)	3 à 6	0,35 à 4,5	3,2 à 20
NSBI-30	3 (2,9 à 3,2)	3,5 à 6	0,35 à 4,5	3,6 à 20

Distributeurs

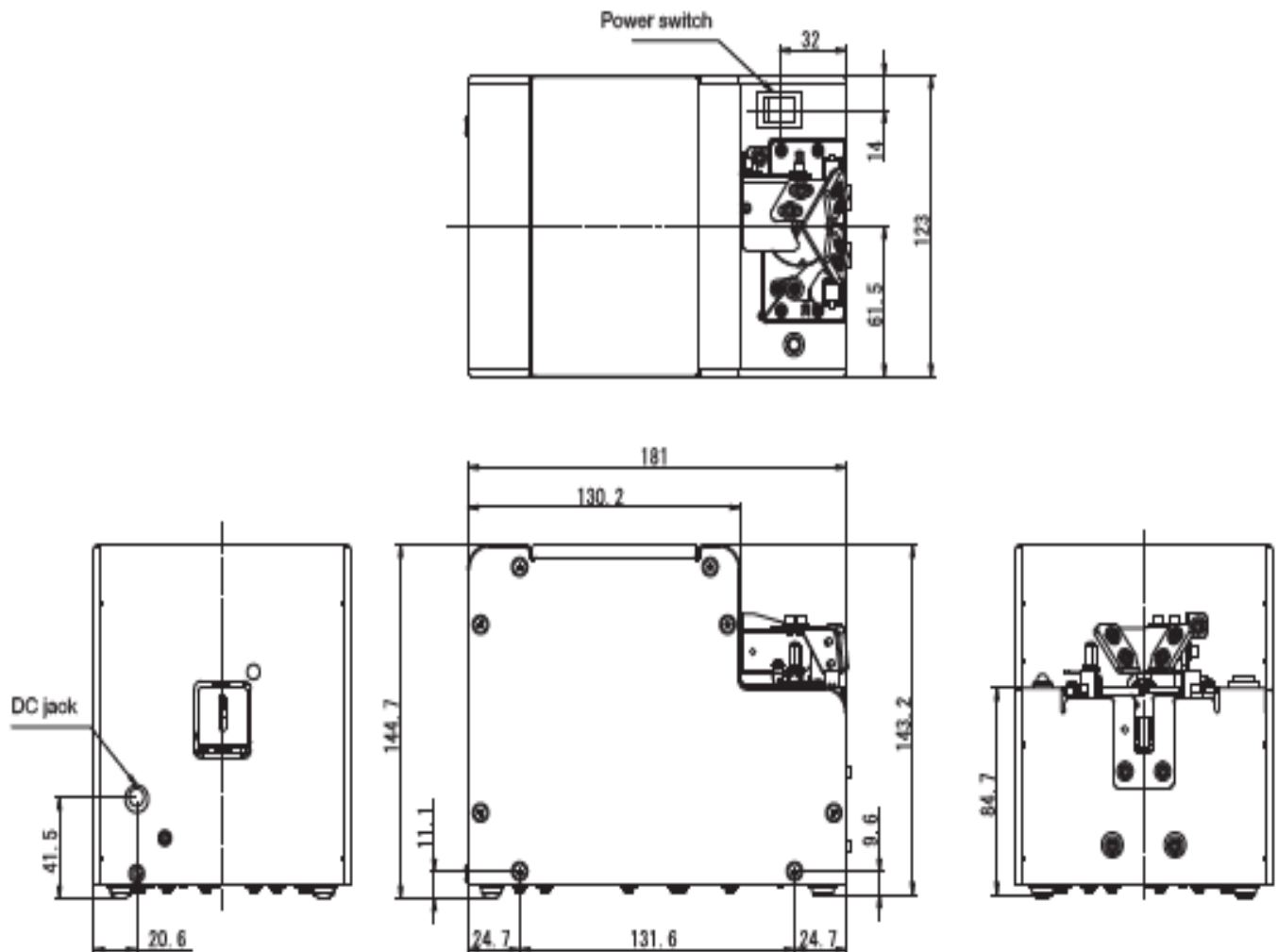
Désignation	Code article
Bol distributeur OHTAKE NSBI-10 Vis 1,0 mm	P147914
Bol distributeur OHTAKE NSBI-12 Vis 1,2 mm	P147915
Bol distributeur OHTAKE NSBI-14 Vis 1,4 mm	P112951
Bol distributeur OHTAKE NSBI-17 Vis 1,7 mm	P147916
Bol distributeur OHTAKE NSBI-20 Vis 2,0 mm	P147917
Bol distributeur OHTAKE NSBI-23 Vis 2,3 mm	P147918
Bol distributeur OHTAKE NSBI-26 Vis 2,6 mm	P147919
Bol distributeur OHTAKE NSBI-30 Vis 3,0 mm	P147920

Rails supplémentaires

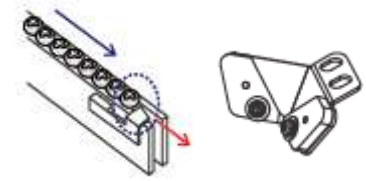
Désignation	Code article
P/NSBI Rail BI10 pour vis 1,0 mm	P147921
P/NSBI Rail BI12 pour vis 1,2 mm	P147922
P/NSBI Rail BI14 pour vis 1,4 mm	P147923
P/NSBI Rail BI17 pour vis 1,7 mm	P147924
P/NSBI Rail BI20 pour vis 2,0 mm	P147925
P/NSBI Rail BI23 pour vis 2,3 mm	P147926
P/NSBI Rail BI26 pour vis 2,6 mm	P147927
P/NSBI Rail BI30 pour vis 3,0 mm	P147928

Caractéristiques

Désignation	Dimensions extérieures	Capacité de la trémie	Protection contre la surcharge	Signal externe extraction vis
NSBI-10	123 x 181 x 145 (H)	ENV 80 CC	Oui	Oui
NSBI-12			Oui	Oui
NSBI-14			Oui	Oui
NSBI-17			Oui	Oui
NSBI-20			Oui	Oui
NSBI-23			Oui	Oui
NSBI-26			Oui	Oui
NSBI-30			Oui	Oui



LES DISTRIBUTEURS SÉRIE NSBC



Sélection par rail et guide

- ▶ Affichage du nombre de vis distribuées (compteur par incrémentation).
- ▶ Affichage du nombre de vis restantes à distribuer (compteur par décrémentation depuis une consigne paramétrable).

Vis compatibles

Désignation	Diamètres de corps de vis acceptés (mm)	Diamètres de tête de vis acceptés (mm)	Hauteurs de tête de vis acceptées (mm)	Longueurs sous tête de vis acceptées (mm)
NSBC-10	1 (0,9 à 0,95)	1,2 à 4,5	0,35 à 1	1,6 à 10
NSBC-12	1,2 (1,1 à 1,15)	1,4 à 4,5	0,35 à 1	1,8 à 10
NSBC-14	1,4 (1,3 à 1,4)	1,7 à 4,5	0,35 à 1	2 à 10
NSBC-17	1,7 (1,6 à 1,7)	2 à 4,5	0,35 à 1	2,3 à 10
NSBC-20	2 (1,9 à 2,1)	2,4 à 6	0,35 à 4,5	2,6 à 20
NSBC-23	2,3 (2,2 à 2,4)	2,7 à 6	0,35 à 4,5	2,9 à 20
NSBC-26	2,6 (2,5 à 2,7)	3 à 6	0,35 à 4,5	3,2 à 20
NSBC-30	3 (2,9 à 3,2)	3,5 à 6	0,35 à 4,5	3,6 à 20

Distributeurs

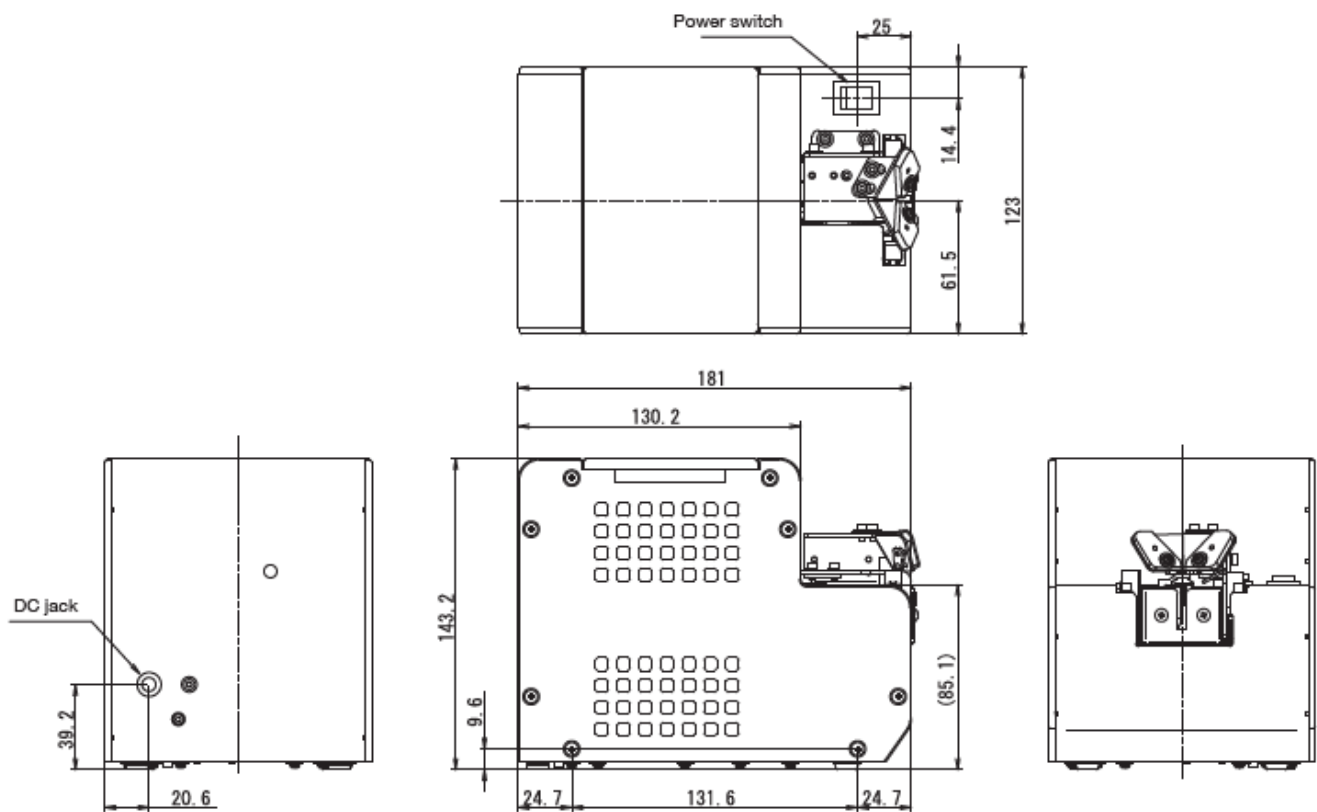
Désignation	Code article
Bol distributeur OHTAKE NSBC-10 Vis 1,0 mm	P147945
Bol distributeur OHTAKE NSBC-12 Vis 1,2 mm	P147946
Bol distributeur OHTAKE NSBC-14 Vis 1,4 mm	P147947
Bol distributeur OHTAKE NSBC-17 Vis 1,7 mm	P147948
Bol distributeur OHTAKE NSBC-20 Vis 2,0 mm	P147949
Bol distributeur OHTAKE NSBC-23 Vis 2,3 mm	P147950
Bol distributeur OHTAKE NSBC-26 Vis 2,6 mm	P147951
Bol distributeur OHTAKE NSBC-30 Vis 3,0 mm	P147952

Rails supplémentaires

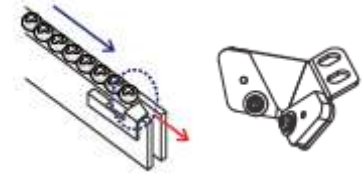
Désignation	Code article
P/NSB & NSBC Rail SR10 pour vis 1,0 mm	P147876
P/NSB & NSBC Rail SR12 pour vis 1,2 mm	P147877
P/NSB & NSBC Rail SR14 pour vis 1,4 mm	P147878
P/NSB & NSBC Rail SR17 pour vis 1,7 mm	P147879
P/NSB & NSBC Rail SR20 pour vis 2,0 mm	P147880
P/NSB & NSBC Rail SR23 pour vis 2,3 mm	P147881
P/NSB & NSBC Rail SR26 pour vis 2,6 mm	P147882
P/NSB & NSBC Rail SR30 pour vis 3,0 mm	P147883

Caractéristiques

Désignation	Dimensions extérieures	Capacité de la trémie	Protection contre la surcharge	Signal externe extraction vis
NSBC-10	123 x 181 x 144 (H)	ENV 80 CC	Oui	Oui
NSBC-12			Oui	Oui
NSBC-14			Oui	Oui
NSBC-17			Oui	Oui
NSBC-20			Oui	Oui
NSBC-23			Oui	Oui
NSBC-26			Oui	Oui
NSBC-30			Oui	Oui



LES DISTRIBUTEURS SÉRIE SS



Sélection par rail et guide

- ▶ Faible largeur pour une installation les uns à côté des autres.
- ▶ Compatible avec des vis avec une tête de faible épaisseur.
- ▶ Vitesse de convoyage réglable.

Vis compatibles

Désignation	Diamètres de corps de vis acceptés (mm)	Diamètres de tête de vis acceptés (mm)	Hauteurs de tête de vis acceptées (mm)	Diamètres de rondelle acceptés (mm)	Longueurs sous tête de vis acceptées (mm)
SS-1210	1 (0,9 à 0,95)	1,2 à 2	0,35 à 1	NA	1,6 à 10
SS-1212	1,2 (1,1 à 1,15)	1,4 à 2,3	0,35 à 1	NA	1,8 à 10
SS-1214	1,4 (1,3 à 1,4)	1,7 à 2,5	0,35 à 1	NA	2 à 10
SS-1217	1,7 (1,6 à 1,7)	2 à 3	0,35 à 1	NA	2,3 à 10
SS-1220	2 (1,9 à 2,1)	2,4 à 4	0,35 à 1,3	2,4 à 6	2,6 à 16
SS-2323	2,3 (2,2 à 2,4)	2,7 à 4	0,35 à 1,5	2,7 à 7	2,9 à 16
SS-2326	2,6 (2,5 à 2,7)	3 à 4,5	0,35 à 1,7	3 à 7,5	3,2 à 16
SS-2330	3 (2,9 à 3,2)	5 à 5,5	0,35 à 2	3,5 à 8	3,6 à 16

Distributeurs

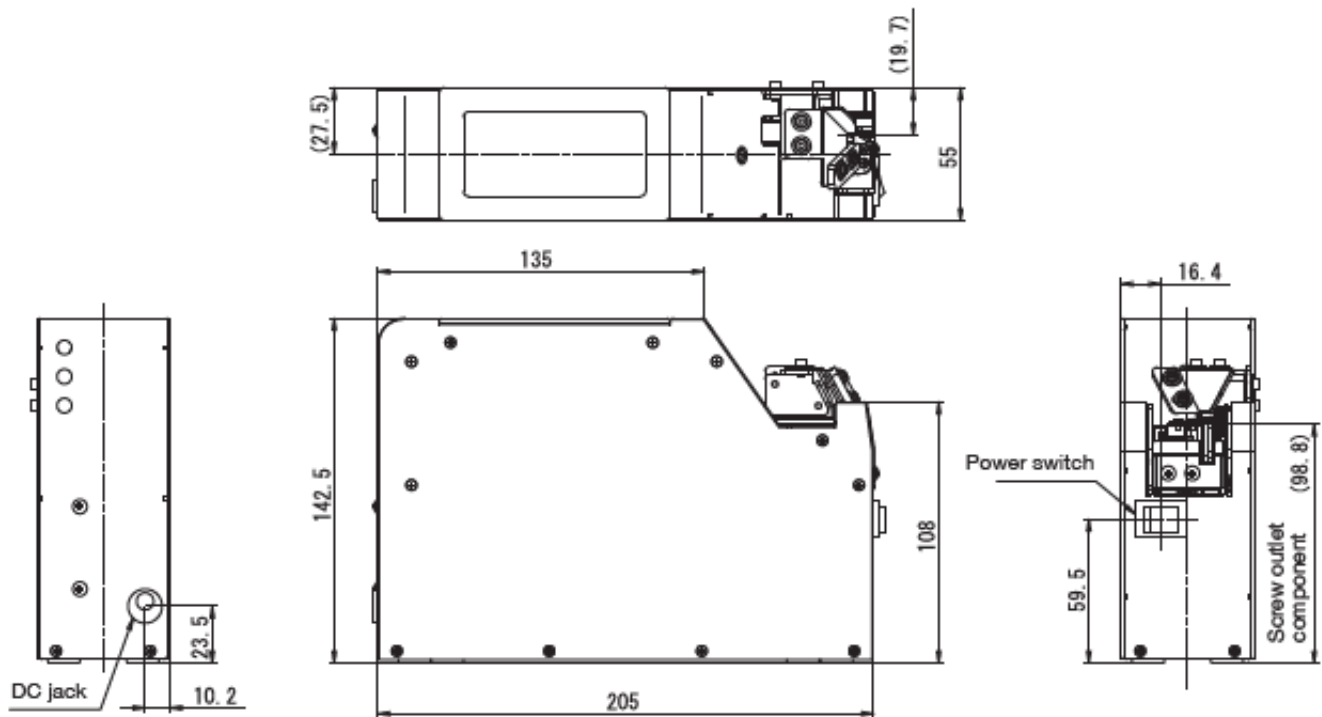
Désignation	Code article
Bol distributeur OHTAKE SS-1210 Vis 1,0 mm	P147843
Bol distributeur OHTAKE SS-1212 Vis 1,2 mm	P147844
Bol distributeur OHTAKE SS-1214 Vis 1,4 mm	P147845
Bol distributeur OHTAKE SS-1217 Vis 1,7 mm	P147846
Bol distributeur OHTAKE SS-1220 Vis 2,0 mm	P147847
Bol distributeur OHTAKE SS-2323 Vis 2,3 mm	P147848
Bol distributeur OHTAKE SS-2326 Vis 2,6 mm	P147849
Bol distributeur OHTAKE SS-2330 Vis 3,0 mm	P147850

Rails supplémentaires

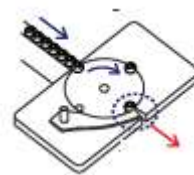
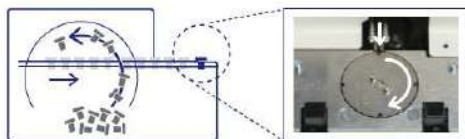
Désignation	Code article
P/SS-12 Rail WR10 pour vis 1,0 mm	P147852
P/SS-12 Rail WR12 pour vis 1,2 mm	P147853
P/SS-12 Rail WR14 pour vis 1,4 mm	P147854
P/SS-12 Rail WR17 pour vis 1,7 mm	P147855
P/SS-12 Rail WR20 pour vis 2,0 mm	P147856
P/SS-12 Rail WR23 pour vis 2,3 mm	P147857
P/SS-12 Rail WR26 pour vis 2,6 mm	P147858
P/SS-12 Rail WR30 pour vis 3,0 mm	P147859

Caractéristiques

Désignation	Dimensions extérieures	Capacité de la trémie	Protection contre la surcharge	Signal externe extraction vis
SS-1210	55 x 205 x 143 (H)	ENV 40 CC	Oui	Oui
SS-1212			Oui	Oui
SS-1214			Oui	Oui
SS-1217			Oui	Oui
SS-1220			Oui	Oui
SS-2323			Oui	Oui
SS-2326			Oui	Oui
SS-2330			Oui	Oui



LES DISTRIBUTEURS SÉRIE OM-26M



Sélection par sélecteur rotatif et guide

- ▶ Séparateur rotatif permettant une haute vitesse de distribution jusqu'à 1 vis toutes les 0,9 sec.
- ▶ Grande capacité jusqu'à 300 CC (environ 780 vis M3 x 12).
- ▶ Moteur Brushless pour une grande durabilité.

Vis compatibles

Désignation	Diamètres de corps de vis acceptés (mm)	Diamètres de tête de vis acceptés (mm)	Hauteurs de tête de vis acceptées (mm)	Diamètres de rondelle acceptés (mm)	Longueurs sous tête de vis acceptées (mm)
OM-26M20	2 (1,9 à 2,1)	2,4 à 6	0,35 à 6	2,4 à 10	2,6 à 25
OM-26M23	2,3 (2,2 à 2,4)	2,7 à 6	0,35 à 6	2,7 à 10	2,9 à 25
OM-26M26	2,6 (2,5 à 2,7)	3 à 6	0,35 à 6	3 à 10	3,2 à 25
OM-26M30	3 (2,9 à 3,2)	3,5 à 6	0,35 à 6	3,5 à 11	3,6 à 25
OM-26M35	3,5 (3,4 à 3,7)	4 à 8	0,35 à 6,5	4 à 11	4,1 à 25
OM-26M40	4 (3,8 à 4,2)	4,5 à 8	0,35 à 6,5	4,5 à 12	4,6 à 25
OM-26M50	5 (4,8 à 5,2)	5,5 à 10	0,35 à 7	5,5 à 12	5,6 à 25
OM-26M60	6 (5,8 à 6,2)	6,5 à 11	0,35 à 7,5	6,5 à 12	6,6 à 25

Distributeurs

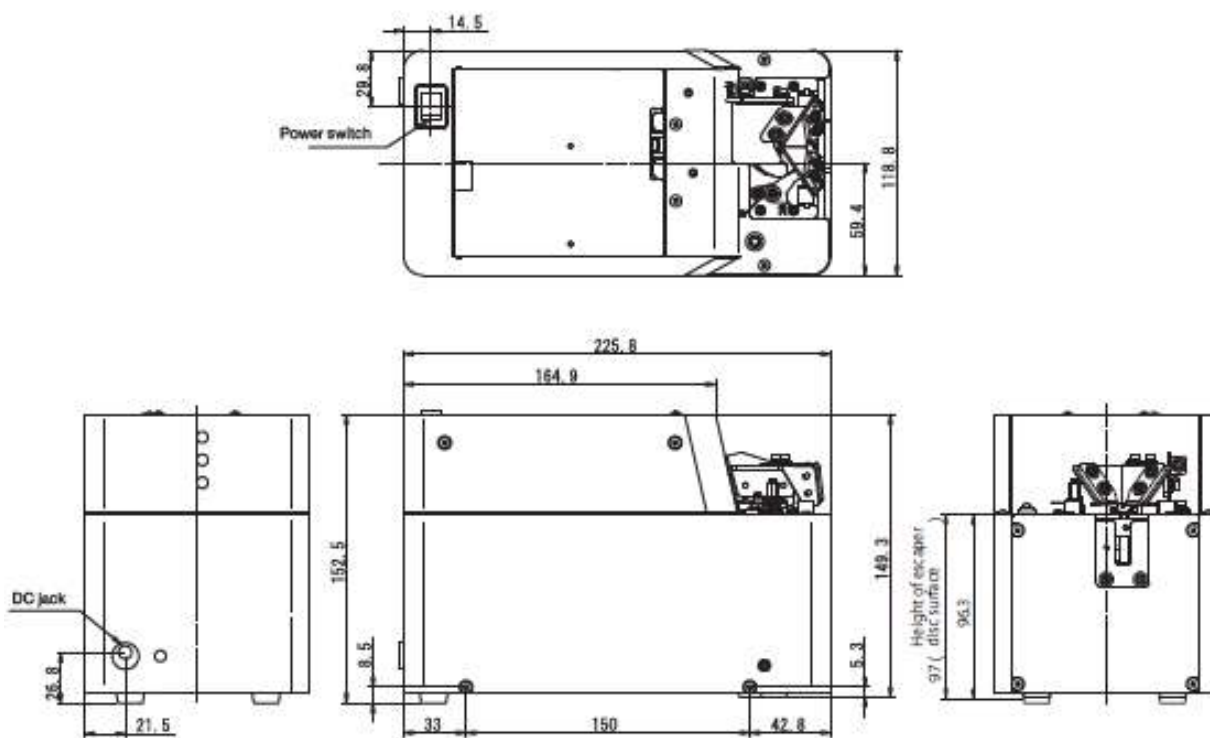
Désignation	Code article
Bol distributeur OHTAKE OM-26M20 Vis 2,0 mm	P108824
Bol distributeur OHTAKE OM-26M23 Vis 2,3 mm	P112913
Bol distributeur OHTAKE OM-26M26 Vis 2,6 mm	P112919
Bol distributeur OHTAKE OM-26M30 Vis 3,0 mm	P106914
Bol distributeur OHTAKE OM-26M35 Vis 3,5 mm	P106916
Bol distributeur OHTAKE OM-26M40 Vis 4,0 mm	P102287
Bol distributeur OHTAKE OM-26M50 Vis 5,0 mm	P104847
Bol distributeur OHTAKE OM-26M60 Vis 6,0 mm	P106932

Rails supplémentaires

Désignation	Code article
P/OM-26M Rail OMM20 pour vis 2,0 mm	P147911
P/OM-26M Rail OMM23 pour vis 2,3 mm	P147912
P/OM-26M Rail OMM26 pour vis 2,6 mm	P112933
P/OM-26M Rail OMM30 pour vis 3,0 mm	P112937
P/OM-26M Rail OMM35 pour vis 3,5 mm	P147913
P/OM-26M Rail OMM40 pour vis 4,0 mm	P112941
P/OM-26M Rail OMM50 pour vis 5,0 mm	P108840
P/OM-26M Rail OMM60 pour vis 6,0 mm	P112949

Caractéristiques

Désignation	Dimensions extérieures	Capacité de la trémie	Protection contre la surcharge	Signal externe extraction vis
OM-26M20	119 x 226 x 152 (H)	ENV 300 CC	Oui	Oui
OM-26M23			Oui	Oui
OM-26M26			Oui	Oui
OM-26M30			Oui	Oui
OM-26M35			Oui	Oui
OM-26M40			Oui	Oui
OM-26M50			Oui	Oui
OM-26M60			Oui	Oui



LES DISTRIBUTEURS DE VIS À PRISE PAR ASPIRATION OU UNE UTILISATION EN POSTE AUTOMATIQUE

LES DISTRIBUTEURS SÉRIE NJR



- ▶ Adapté aux applications robotisées.
- ▶ Séparation latérale de la vis.
- ▶ Permet de présenter de manière stable les vis SW ou celles avec des rondelles.

Vis compatibles

Désignation	Diamètres de corps de vis acceptés (mm)	Diamètres de tête de vis acceptés (mm)	Hauteurs de tête de vis acceptées (mm)	Diamètres de rondelle acceptés (mm)	Longueurs sous tête de vis acceptées (mm)
NJR 20	2 (1,8 à 2,1)	3 à 3,5	0,5 à 5,5	3 à 9,8	2,6 à 18
NJR 23	2,3 (2,1 à 2,4)	3 à 4	0,5 à 5,5	3 à 9,8	2,9 à 18
NJR 26	2,6 (2,4 à 2,7)	3,6 à 4,5	0,5 à 5,5	3,6 à 9,8	3,2 à 18
NJR 30	3 (2,8 à 3,2)	4 à 5,5	0,5 à 5,5	4 à 9,8	3,6 à 18
NJR 35	3,5 (3,3 à 3,7)	4,8 à 8	0,5 à 8	4,8 à 11,5	4,1 à 18
NJR 40	4 (3,8 à 4,3)	5,4 à 8	0,5 à 8	5,4 à 11,5	4,6 à 18
NJR 45	5 (4,8 à 5,1)	6,2 à 10	0,5 à 8	6,2 à 11,5	5,6 à 18

Distributeurs

Désignation	Code article
Bol distributeur OHTAKE NJR23 Vis 2,0 mm	P101781
Bol distributeur OHTAKE NJR23 Vis 2,3 mm	P103797
Bol distributeur OHTAKE NJR23 Vis 2,6 mm	P101697
Bol distributeur OHTAKE NJR23 Vis 3,0 mm	P103155
Bol distributeur OHTAKE NJR45 Vis 3,5 mm	P103161
Bol distributeur OHTAKE NJR45 Vis 4,0 mm	P103163
Bol distributeur OHTAKE NJR45 Vis 5,0 mm	P108772

Rails supplémentaires

Désignation	Code article
P/NJR-23 Rail RR20 pour vis 2,0 mm	P105631
P/NJR-23 Rail RR23 pour vis 2,3 mm	P147890
P/NJR-23 Rail RR26 pour vis 2,6 mm	P106864
P/NJR-23 Rail RR30 pour vis 3,0 mm	P147891
P/NJR-45 Rail RR35 pour vis 3,5 mm	P112867
P/NJR-45 Rail RR40 pour vis 4,0 mm	P147892
P/NJR-45 Rail RR50 pour vis 5,0 mm	P147893

LES DISTRIBUTEURS SÉRIE NJRL



- ▶ Adapté aux applications robotisées.
- ▶ Séparation latérale de la vis.
- ▶ Permet de présenter de manière stable les vis SW ou celles avec des rondelles.
- ▶ Longueurs de vis acceptées jusqu'à 25 mm.

Vis compatibles

Désignation	Diamètres de corps de vis acceptés (mm)	Diamètres de tête de vis acceptés (mm)	Hauteurs de tête de vis acceptées (mm)	Diamètres de rondelle acceptés (mm)	Longueurs sous tête de vis acceptées (mm)
NJRL 20	2 (1,8 à 2,1)	3 à 3,5	0,5 à 5,5	3 à 9,8	2,6 à 25
NJRL 23	2,3 (2,1 à 2,4)	3 à 4	0,5 à 5,5	3 à 9,8	2,9 à 25
NJRL 26	2,6 (2,4 à 2,7)	3,6 à 4,5	0,5 à 5,5	3,6 à 9,8	3,2 à 25
NJRL 30	3 (2,8 à 3,2)	4 à 5,5	0,5 à 5,5	4 à 9,8	3,6 à 25
NJRL 35	3,5 (3,3 à 3,7)	4,8 à 8	0,5 à 8	4,8 à 11,5	4,1 à 25
NJRL 40	4 (3,8 à 4,3)	5,4 à 8	0,5 à 8	5,4 à 11,5	4,6 à 25
NJRL 45	5 (4,8 à 5,1)	6,2 à 10	0,5 à 8	6,2 à 11,5	5,6 à 25

Distributeurs

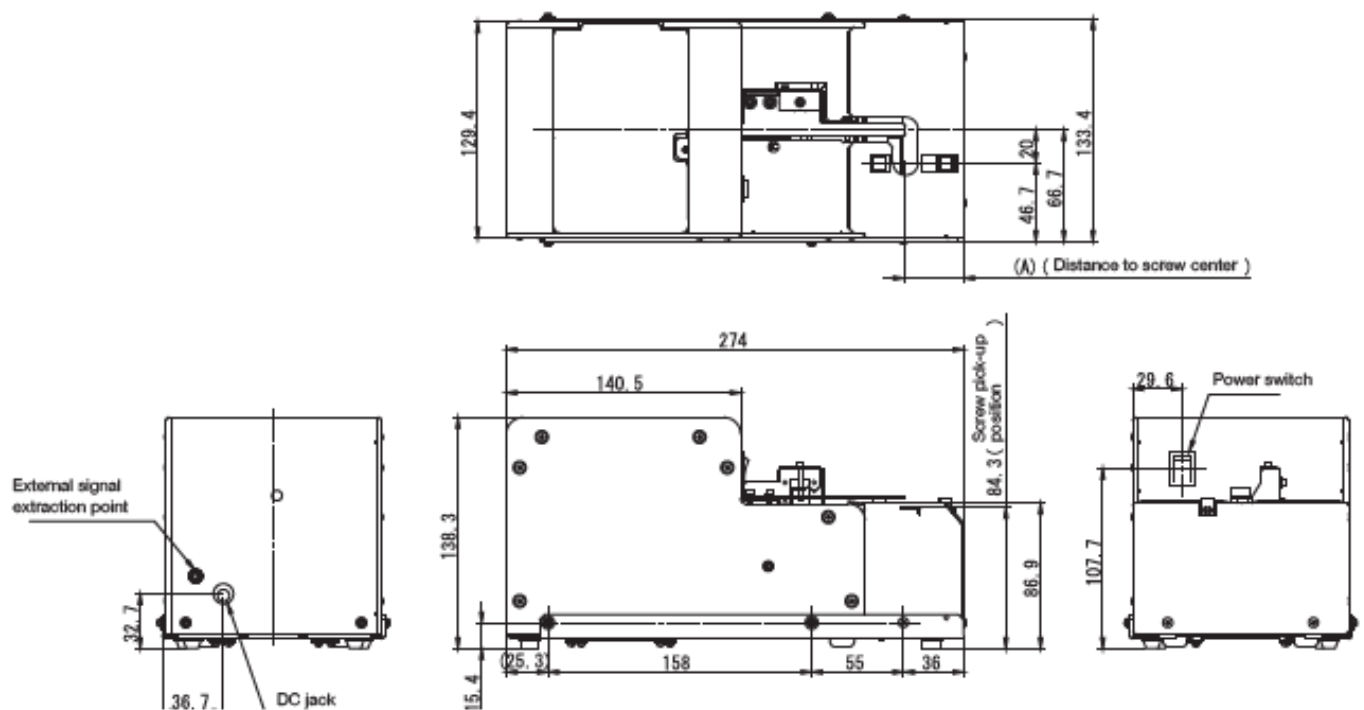
Désignation	Code article
Bol distributeur OHTAKE NJRL-2320 Vis 2,0 mm	P147869
Bol distributeur OHTAKE NJRL-2323 Vis 2,3 mm	P147870
Bol distributeur OHTAKE NJRL-2326 Vis 2,6 mm	P147871
Bol distributeur OHTAKE NJRL-2330 Vis 3,0 mm	P147872
Bol distributeur OHTAKE NJRL-4535 Vis 3,5 mm	P147873
Bol distributeur OHTAKE NJRL-4540 Vis 4,0 mm	P147874
Bol distributeur OHTAKE NJRL-4550 Vis 5,0 mm	P147875

Rails supplémentaires

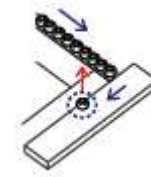
Désignation	Code article
P/NJRL-23 Rail RRL20 pour vis 2,0 mm	P147813
P/NJRL-23 Rail RRL23 pour vis 2,3 mm	P147814
P/NJRL-23 Rail RRL26 pour vis 2,6 mm	P147815
P/NJRL-23 Rail RRL30 pour vis 3,0 mm	P147816
P/NJRL-45 Rail RRL35 pour vis 3,5 mm	P147817
P/NJRL-45 Rail RRL40 pour vis 4,0 mm	P147818
P/NJRL-45 Rail RRL50 pour vis 5,0 mm	P147819

Caractéristiques

Désignation	Dimensions extérieures	Capacité de la trémie	Protection contre la surcharge	Signal externe extraction vis
NJRL 20	134 x 274 x 139 (H)	ENV 150 CC	Oui	Oui
NJRL 23			Oui	Oui
NJRL 26			Oui	Oui
NJRL 30			Oui	Oui
NJRL 35			Oui	Oui
NJRL 40			Oui	Oui
NJRL 45			Oui	Oui



LES DISTRIBUTEURS SÉRIE NSR



- ▶ Adapté aux applications robotisées.
- ▶ Séparation latérale de la vis.

Vis compatibles

Désignation	Diamètres de corps de vis acceptés (mm)	Diamètres de tête de vis acceptés (mm)	Hauteurs de tête de vis acceptées (mm)	Longueurs sous tête de vis acceptées (mm)
NSR 10	1 (0,9 à 0,95)	1,2 à 4,5	0,35 à 1	1,6 à 10
NSR 12	1,2 (1,1 à 1,15)	1,4 à 4,5	0,35 à 1	1,8 à 10
NSR 14	1,4 (1,3 à 1,4)	1,7 à 4,5	0,35 à 1	2 à 10
NSR 17	1,7 (1,6 à 1,7)	2 à 4,5	0,35 à 1	2,3 à 10
NSR 20	2 (1,9 à 2,1)	2,4 à 6	0,35 à 4,5	2,6 à 20
NSR 23	2,3 (2,2 à 2,4)	2,7 à 6	0,35 à 4,5	2,9 à 20
NSR 26	2,6 (2,5 à 2,7)	3 à 6	0,35 à 4,5	3,2 à 20
NSR 30	3 (2,9 à 3,2)	3,5 à 6	0,35 à 4,5	3,6 à 20

Distributeurs

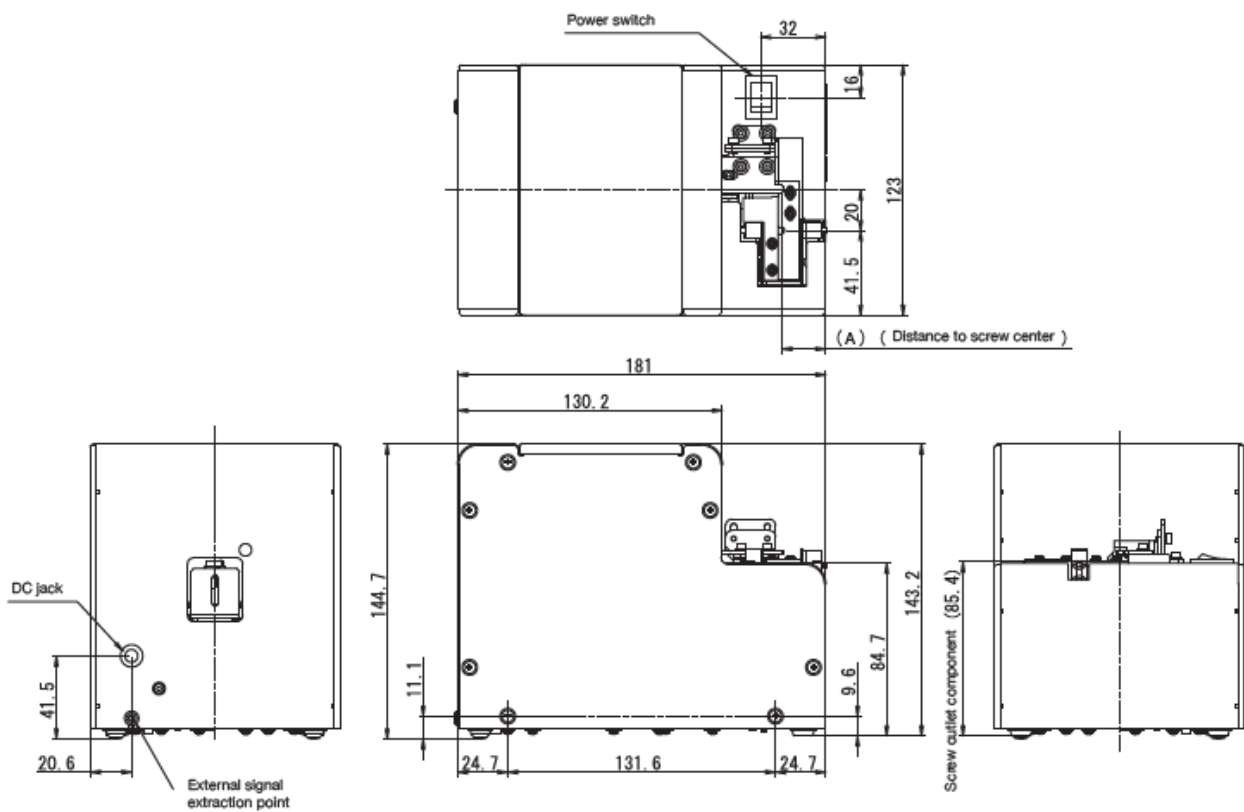
Désignation	Code article
Bol distributeur OHTAKE NSR-10 Vis 1,0 mm	P147897
Bol distributeur OHTAKE NSR-12 Vis 1,2 mm	P147898
Bol distributeur OHTAKE NSR-14 Vis 1,4 mm	P147899
Bol distributeur OHTAKE NSR-17 Vis 1,7 mm	P104317
Bol distributeur OHTAKE NSR-20 Vis 2,0 mm	P105633
Bol distributeur OHTAKE NSR-23 Vis 2,3 mm	P106970
Bol distributeur OHTAKE NSR-26 Vis 2,6 mm	P108822
Bol distributeur OHTAKE NSR-30 Vis 3,0 mm	P147900

Rails supplémentaires

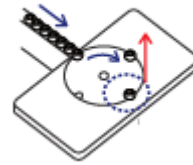
Désignation	Code article
P/NSR Rail SRR10 pour vis 1,0 mm	P147884
P/NSR Rail SRR12 pour vis 1,2 mm	P147885
P/NSR Rail SRR14 pour vis 1,4 mm	P147886
P/NSR Rail SRR17 pour vis 1,7 mm	P147887
P/NSR Rail SRR20 pour vis 2,0 mm	P112843
P/NSR Rail SRR23 pour vis 2,3 mm	P147888
P/NSR Rail SRR26 pour vis 2,6 mm	P112853
P/NSR Rail SRR30 pour vis 3,0 mm	P147889

Caractéristiques

Désignation	Dimensions extérieures	Capacité de la trémie	Protection contre la surcharge	Signal externe extraction vis
NSR-10	123 x 181 x 145 (H)	ENV 80 CC	Oui	Oui
NSR-12			Oui	Oui
NSR-14			Oui	Oui
NSR-17			Oui	Oui
NSR-20			Oui	Oui
NSR-23			Oui	Oui
NSR-26			Oui	Oui
NSR-30			Oui	Oui



LES DISTRIBUTEURS SÉRIE NSRI



- ▶ Adapté aux applications robotisées.
- ▶ Séparateur rotatif pour un temps de cycle optimisé (env. 0,9 seconde).

Vis compatibles

Désignation	Diamètres de corps de vis acceptés (mm)	Diamètres de tête de vis acceptés (mm)	Hauteurs de tête de vis acceptées (mm)	Longueurs sous tête de vis acceptées (mm)
NSRI 10	0,9 à 0,95	1,2 à 4,5	0,35 à 1	1,6 à 10
NSRI 12	1,1 à 1,15	1,4 à 4,5	0,35 à 1	1,8 à 10
NSRI 14	1,4 (1,3 à 1,4)	1,7 à 4,5	0,35 à 1	2 à 10
NSRI 17	1,7 (1,6 à 1,7)	2 à 4,5	0,35 à 1	2,3 à 10
NSRI 20	2 (1,9 à 2,1)	2,4 à 6	0,35 à 4,5	2,6 à 20
NSRI 23	2,3 (2,2 à 2,4)	2,7 à 6	0,35 à 4,5	2,9 à 20
NSRI 26	2,6 (2,5 à 2,7)	3 à 6	0,35 à 4,5	3,2 à 20
NSRI 30	3 (2,9 à 3,2)	3,5 à 6	0,35 à 4,5	3,6 à 20

Distributeurs

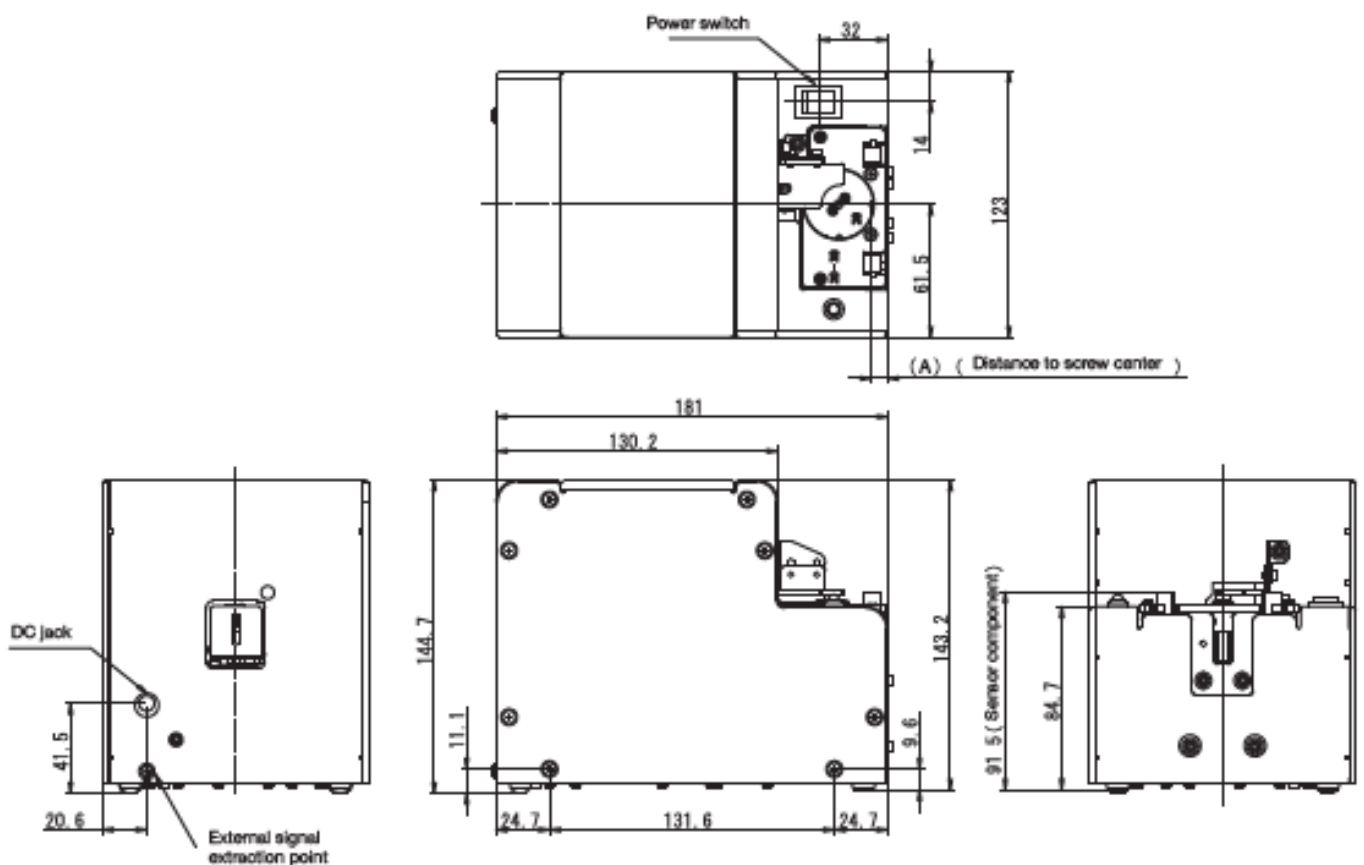
Désignation	Code article
Bol distributeur OHTAKE NSRI-10 Vis 1,0 mm	P147929
Bol distributeur OHTAKE NSRI-12 Vis 1,2 mm	P147930
Bol distributeur OHTAKE NSRI-14 Vis 1,4 mm	P147931
Bol distributeur OHTAKE NSRI-17 Vis 1,7 mm	P147932
Bol distributeur OHTAKE NSRI-20 Vis 2,0 mm	P147933
Bol distributeur OHTAKE NSRI-23 Vis 2,3 mm	P147934
Bol distributeur OHTAKE NSRI-26 Vis 2,6 mm	P147935
Bol distributeur OHTAKE NSRI-30 Vis 3,0 mm	P147936

Rails supplémentaires

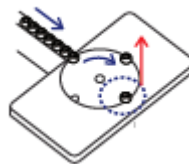
Désignation	Code article
P/NSRI Rail RI10 pour vis 1,0 mm	P147937
P/NSRI Rail RI12 pour vis 1,2 mm	P147938
P/NSRI Rail RI14 pour vis 1,4 mm	P147939
P/NSRI Rail RI17 pour vis 1,7 mm	P147940
P/NSRI Rail RI20 pour vis 2,0 mm	P147941
P/NSRI Rail RI23 pour vis 2,3 mm	P147942
P/NSRI Rail RI26 pour vis 2,6 mm	P147943
P/NSRI Rail RI30 pour vis 3,0 mm	P147944

Caractéristiques

Désignation	Dimensions extérieures	Capacité de la trémie	Protection contre la surcharge	Signal externe extraction vis
NSRI-10	123 x 181 x 145 (H)	ENV 80 CC	Oui	Oui
NSRI-12			Oui	Oui
NSRI-14			Oui	Oui
NSRI-17			Oui	Oui
NSRI-20			Oui	Oui
NSRI-23			Oui	Oui
NSRI-26			Oui	Oui
NSRI-30			Oui	Oui



LES DISTRIBUTEURS SÉRIE OM-26R



- ▶ Adapté aux applications robotisées.
- ▶ Séparateur rotatif pour un temps de cycle optimisé (env. 0,9 seconde).
- ▶ Longueurs de vis acceptées jusqu'à 25 mm.

Vis compatibles

Désignation	Diamètres de corps de vis acceptés (mm)	Diamètres de tête de vis acceptés (mm)	Hauteurs de tête de vis acceptées (mm)	Diamètres de rondelle acceptés (mm)	Longueurs sous tête de vis acceptées (mm)
OM-26R20	2 (1,9 à 2,1)	2,4 à 6	0,35 à 6	2,4 à 10	2,6 à 25
OM-26R23	2,3 (2,2 à 2,4)	2,7 à 6	0,35 à 6	2,7 à 10	2,9 à 25
OM-26R26	2,6 (2,5 à 2,7)	3 à 6	0,35 à 6	3 à 10	3,2 à 25
OM-26R30	3 (2,9 à 3,2)	3,5 à 6	0,35 à 6	3,5 à 11	3,6 à 25
OM-26R35	3,5 (3,4 à 3,7)	4 à 8	0,35 à 6,5	4 à 11	4,1 à 25
OM-26R40	4 (3,8 à 4,2)	4,5 à 8	0,35 à 6,5	4,5 à 12	4,6 à 25
OM-26R50	5 (4,8 à 5,2)	5,5 à 10	0,35 à 7	5,5 à 12	5,6 à 25
OM-26R60	6 (5,8 à 6,2)	6,5 à 11	0,35 à 7,5	6,5 à 12	6,6 à 25

Distributeurs

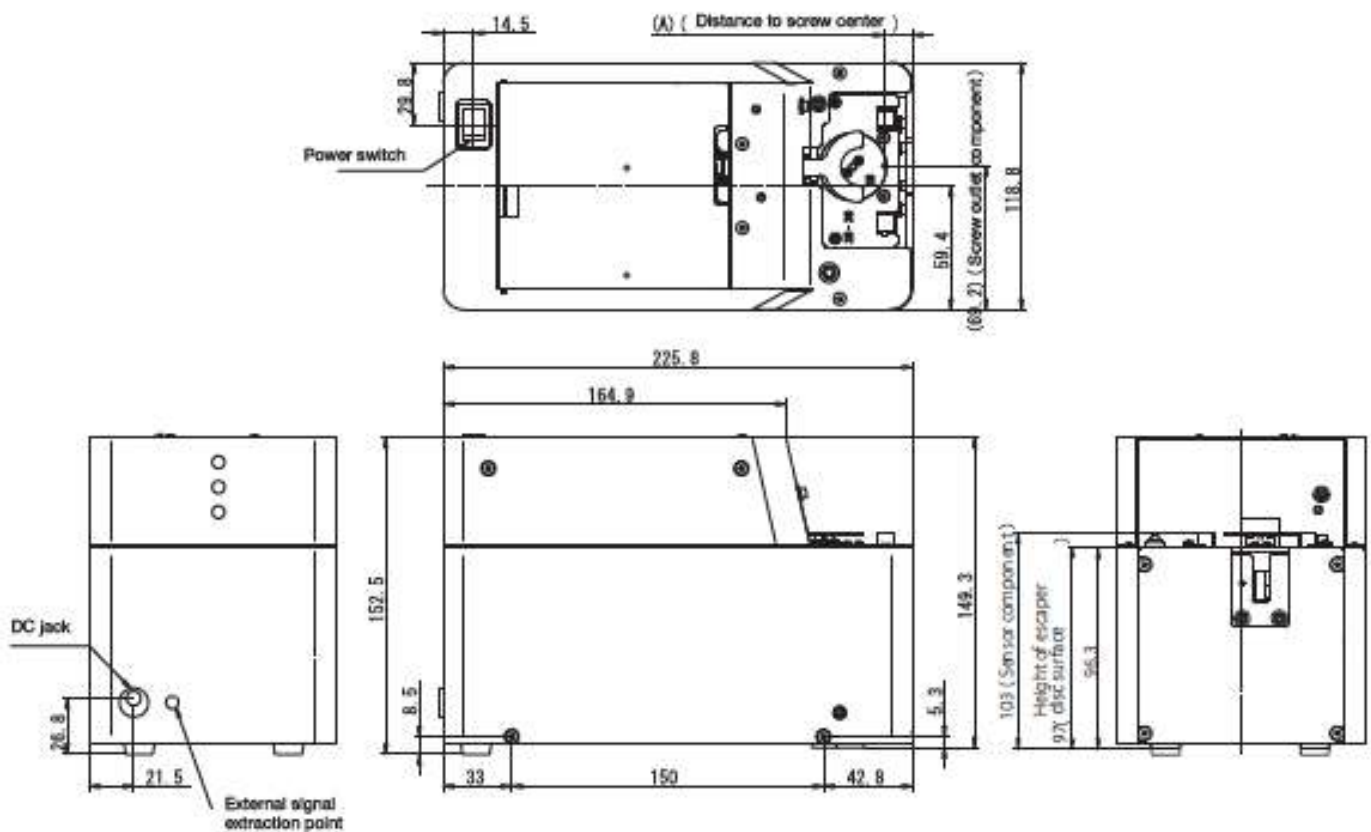
Désignation	Code article
Bol distributeur OHTAKE OM-26R20 Vis 2,0 mm	P147822
Bol distributeur OHTAKE OM-26R23 Vis 2,3 mm	P147824
Bol distributeur OHTAKE OM-26R26 Vis 2,6 mm	P147826
Bol distributeur OHTAKE OM-26R30 Vis 3,0 mm	P112735
Bol distributeur OHTAKE OM-26R35 Vis 3,5 mm	P147829
Bol distributeur OHTAKE OM-26R40 Vis 4,0 mm	P112737
Bol distributeur OHTAKE OM-26R50 Vis 5,0 mm	P108732
Bol distributeur OHTAKE OM-26R60 Vis 6,0 mm	P112629

Rails supplémentaires

Désignation	Code article
P/OM - 26R Rail OMR20 pour vis 2,0 mm	P147823
P/OM - 26R Rail OMR23 pour vis 2,3 mm	P147825
P/OM - 26R Rail OMR26 pour vis 2,6 mm	P147827
P/OM - 26R Rail OMR30 pour vis 3,0 mm	P147828
P/OM - 26R Rail OMR35 pour vis 3,5 mm	P147830
P/OM - 26R Rail OMR40 pour vis 4,0 mm	P147831
P/OM - 26R Rail OMR50 pour vis 5,0 mm	P112741
P/OM - 26R Rail OMR60 pour vis 6,0 mm	P147820

Caractéristiques

Désignation	Dimensions extérieures	Capacité de la trémie	Protection contre la surcharge	Signal externe extraction vis
OM-26R20	119 x 226 x 152 (H)	ENV 300 CC	Oui	Oui
OM-26R23			Oui	Oui
OM-26R26			Oui	Oui
OM-26R30			Oui	Oui
OM-26R35			Oui	Oui
OM-26R40			Oui	Oui
OM-26R50			Oui	Oui
OM-26R60			Oui	Oui



LES DISTRIBUTEURS DE VIS À PRISE PAR QUANTITÉ

LES DISTRIBUTEURS SÉRIE FM-36



- ▶ Comptage de quantités fixes entre 1 et 99 vis.
- ▶ Le système de rails horizontaux assure une distribution stable sans chevauchement et obstruction.
- ▶ Accepte des vis de différents diamètres grâce à un changement rapide du rail.

Vis compatibles

Désignation	Diamètres de corps de vis acceptés (mm)	Diamètres de tête de vis acceptés (mm)	Hauteurs de tête de vis acceptées (mm)	Diamètres de rondelle acceptés (mm)	Longueurs sous tête de vis acceptées (mm)
FM-3630	3 (2,8 à 3,1)	4 à 5,5	1 à 5,5	4 à 12	3,6 à 25
FM-3635	3,5 (3,3 à 3,7)	4,8 à 8	1 à 8	4,8 à 12	4,1 à 25
FM-3640	4 (3,8 à 4,1)	5,4 à 8	1 à 8	5,4 à 12	4,6 à 25
FM-3650	5 (4,8 à 5,1)	6,2 à 10	1 à 8	6,2 à 12	5,6 à 25
FM-3660	6 (5,8 à 6,2)	7,2 à 12	1 à 8	7,2 à 12	5,6 à 25

Distributeurs

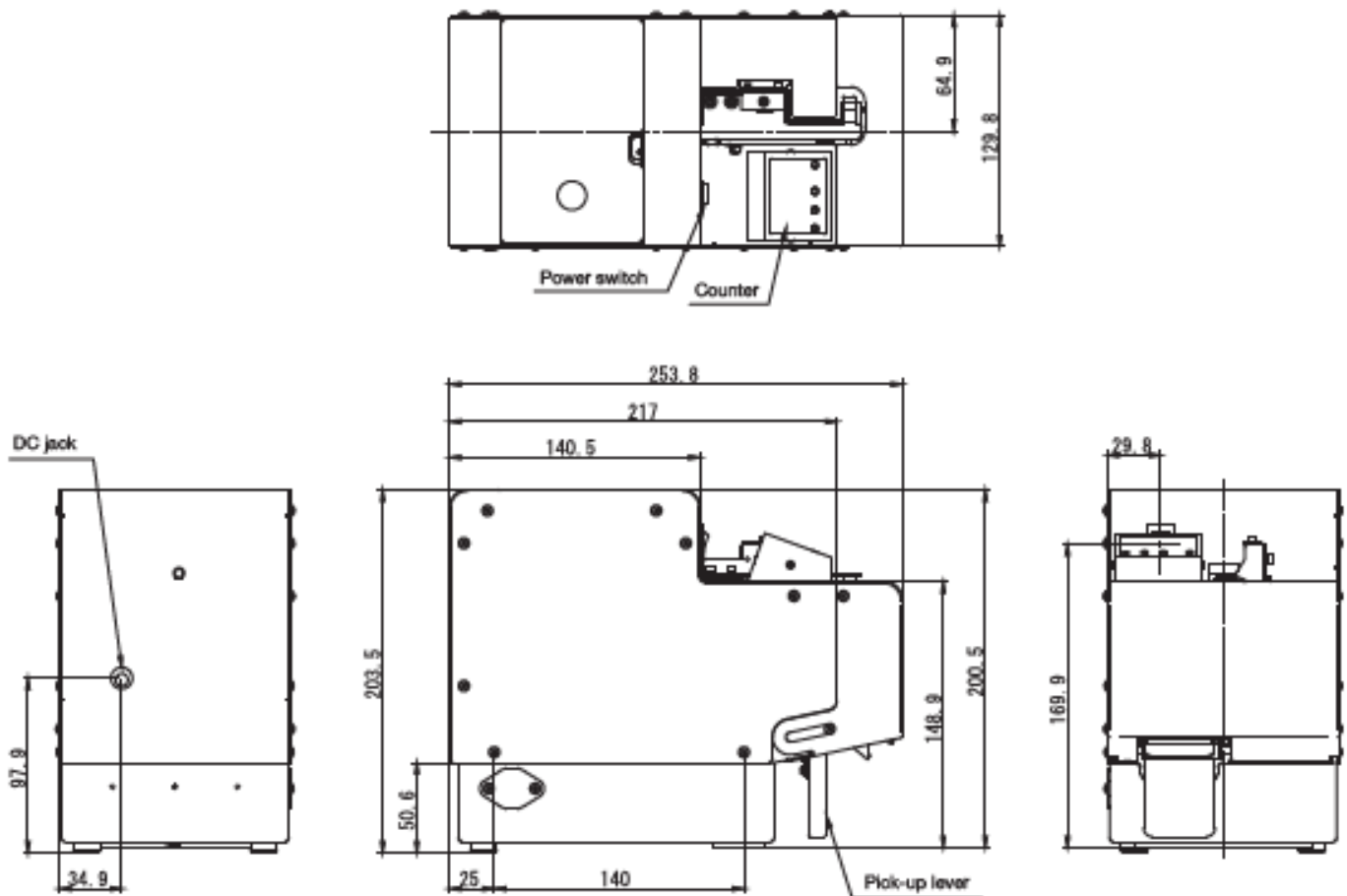
Désignation	Code article
Bol distributeur OHTAKE FM36 Vis 3,0 mm	P147901
Bol distributeur OHTAKE FM36 Vis 3,5 mm	P147902
Bol distributeur OHTAKE FM36 Vis 4,0 mm	P147903
Bol distributeur OHTAKE FM36 Vis 5,0 mm	P147904
Bol distributeur OHTAKE FM36 Vis 6,0 mm	P147905

Rails supplémentaires

Désignation	Code article
P/FM-36 Rail FR30 pour vis 3,0 mm	P147906
P/FM-36 Rail FR35 pour vis 3,5 mm	P147907
P/FM-36 Rail FR40 pour vis 4,0 mm	P147908
P/FM-36 Rail FR50 pour vis 5,0 mm	P147909
P/FM-36 Rail FR60 pour vis 6,0 mm	P147910

Caractéristiques

Désignation	Dimensions extérieures	Capacité de la trémie	Protection contre la surcharge	Signal externe extraction vis
FM-3630	130 x 254 x 201 (H)	ENV 150 CC	Oui	Oui
FM-3635			Oui	Oui
FM-3640			Oui	Oui
FM-3650			Oui	Oui
FM-3660			Oui	Oui



ACCESSOIRES ET SERVICES

LES TRÉMIES VERTICALES ADDITIONNELLES

- ▶ Installation facile : il suffit de l'aligner sur le dessus du diffuseur à vis.
- ▶ Ne prend pas de place au sol.
- ▶ Augmente l'autonomie du distributeur.
- ▶ Réglage de la distribution par minuterie.



(T-510 + NSR)

Compatibilité

Désignation	Distributeurs compatibles
T-510S	NSB / NSR / NSBI / NSRI / NSRI-B
T-510J	NJ / NJR
T-510F	FM-36 / FME-36

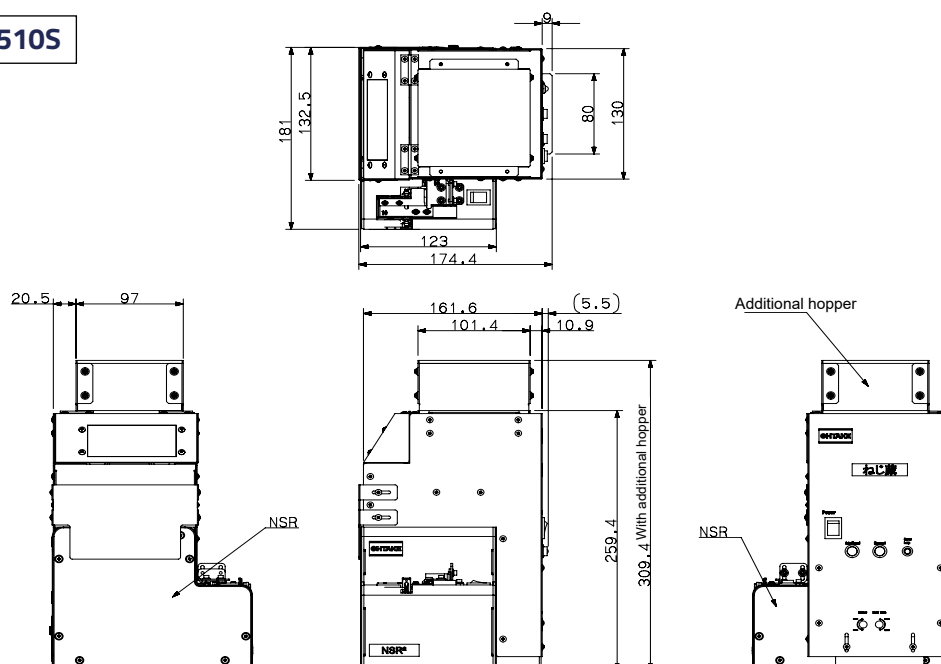
Références produit

Désignation	Code article
Trémie verticale T-510S P/NSB NSR NSBI NSRI	P147861
Trémie verticale T-510J P/NJ NJR	P106832
Trémie verticale T-510F P/FM-36	P147863

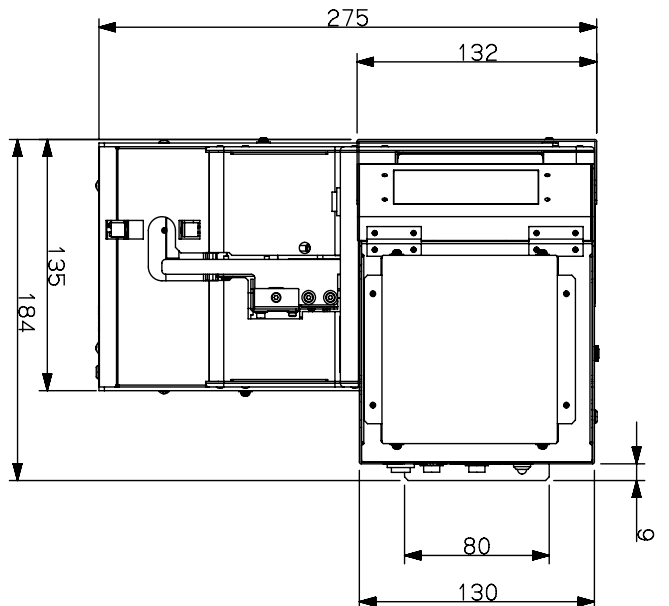
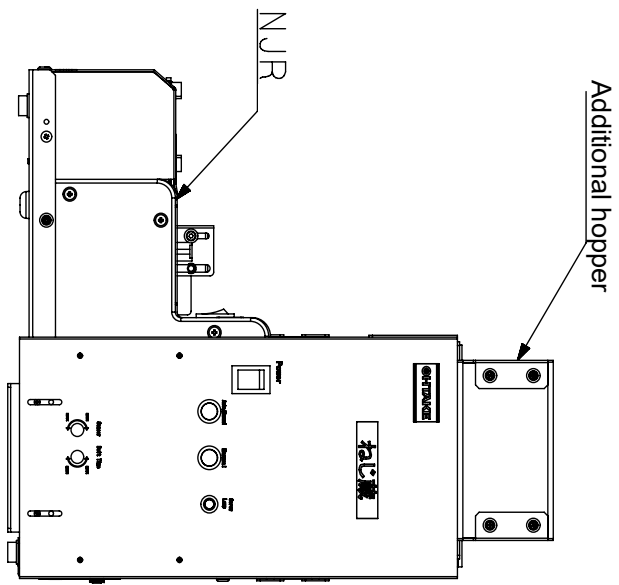
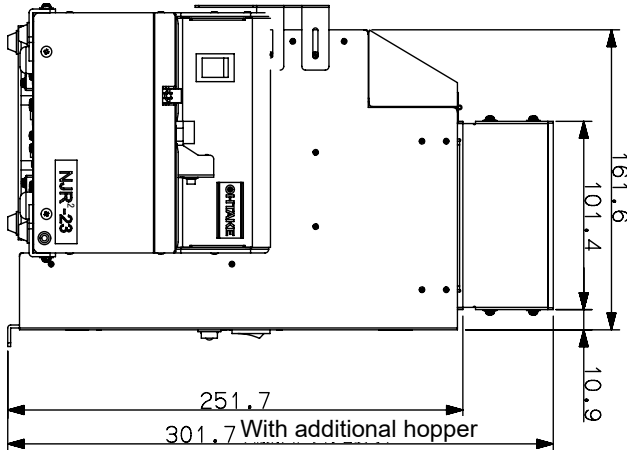
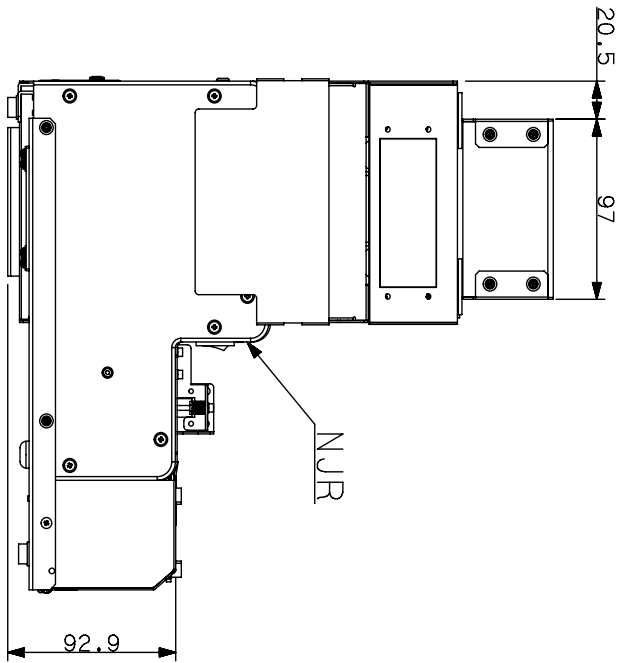
Caractéristiques

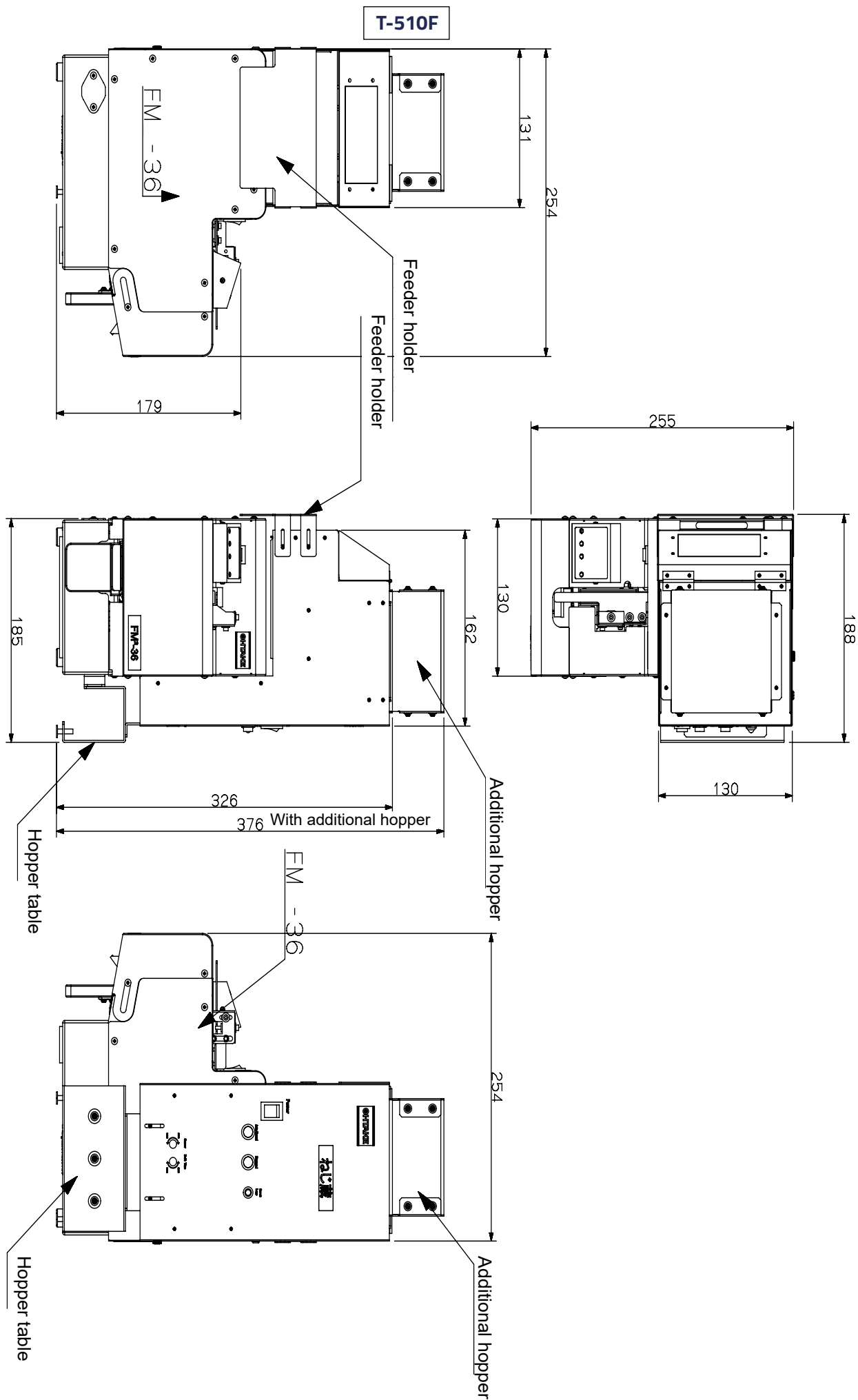
Désignation	Dimensions extérieures	Capacité de la trémie	Protection contre la surcharge	Signal externe extraction vis
T-510S	130 x 171 x 245 (H)	ENV 400 CC et 800 CC avec l'extension	M1 à M6	Oui
T-510J				Oui
T-510F				Oui

T-510S



T-510J





LES TRÉMIES ARRIÈRE ADDITIONNELLES



(NJ-80 + NJR)



(SR-80 + NSRI)

- ▶ Installation facile : il suffit de l'aligner à côté du diffuseur de vis.
- ▶ Supporte un stock de vis d'environ 800 CC.
- ▶ Réglage de la distribution par minuterie.

Compatibilité

Désignation	Distributeurs compatibles
NJ-80	NJ / NJR
NJ-80F	FM-36 / FME-36
SR-80	NSB / NSR / NSBI / NSRI / NSRI-B

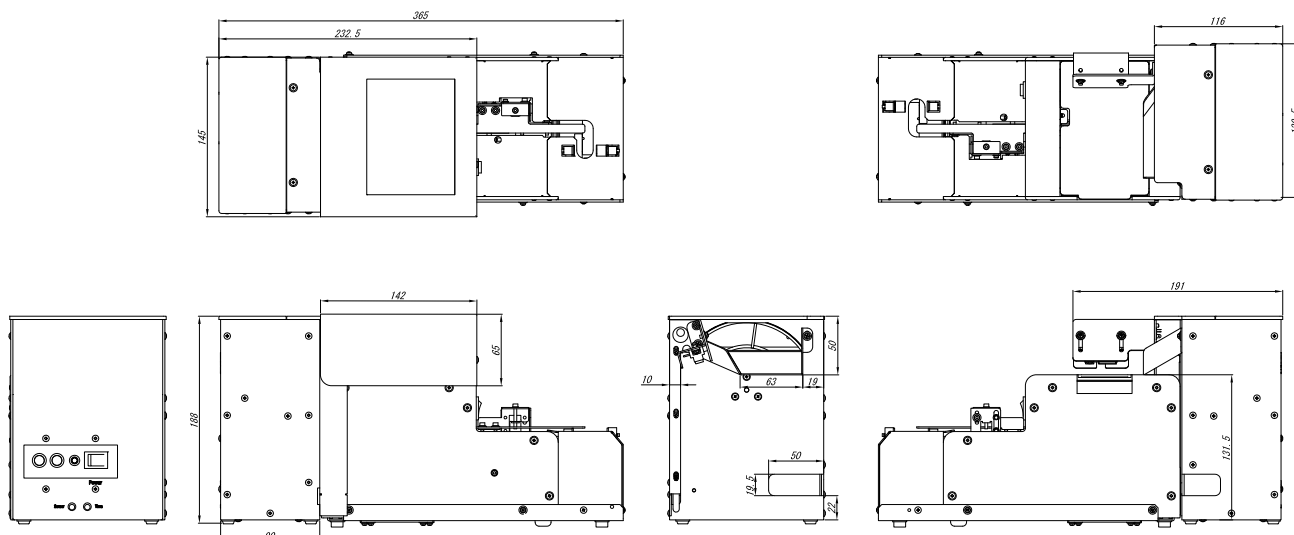
Références produit

Désignation	Code article
Trémie arrière NJ-80 P/NJ NJR	P108774
Trémie arrière NJ-80F P/FM-36	P147860
Trémie arrière SR-80 P/NSB NSR NSBI NSRI	P147862

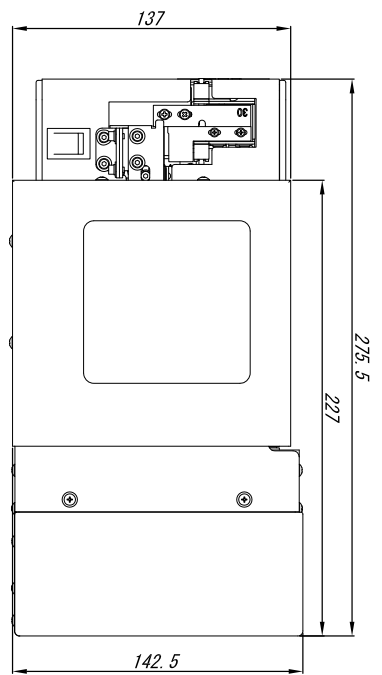
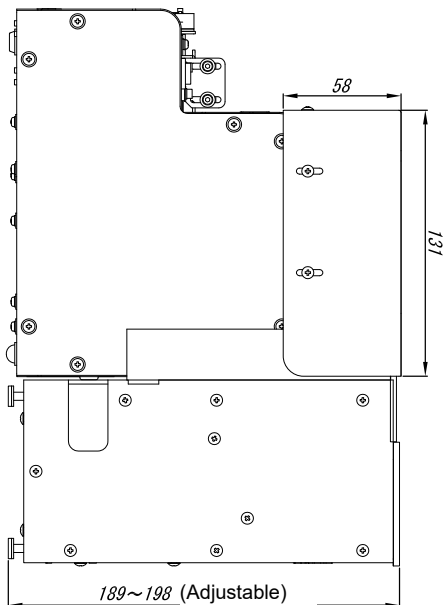
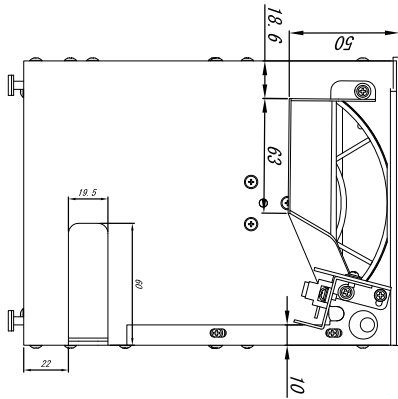
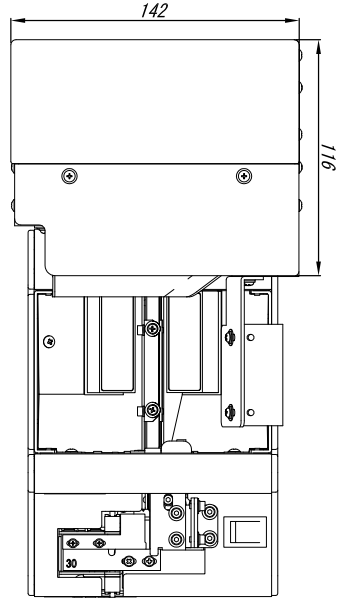
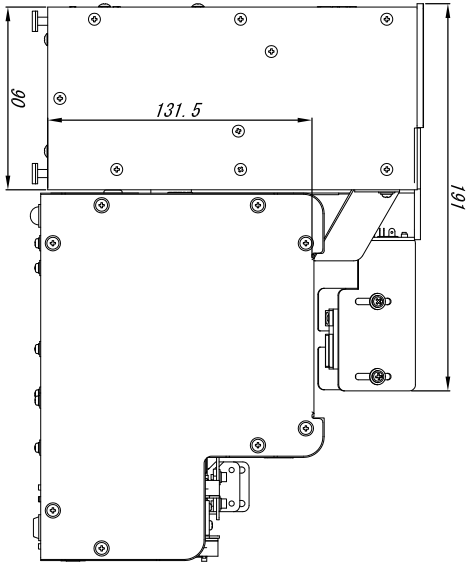
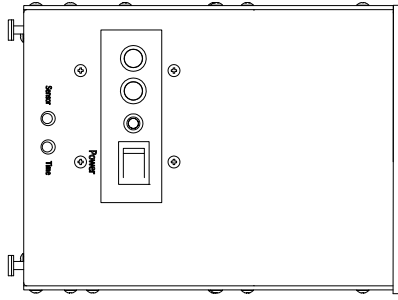
Caractéristiques

Désignation	Dimensions extérieures	Capacité de la trémie	Protection contre la surcharge	Signal externe extraction vis
NJ-80	142 x 191 x 188 (H)	ENV 800 CC	M2 à M6	Non
NJ-80F				Non
SR-80	142 x 191 x 189 à 198 (H)			Non

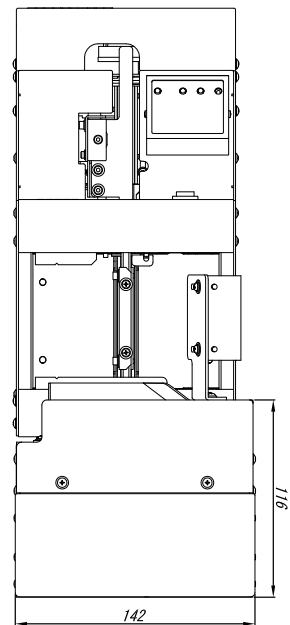
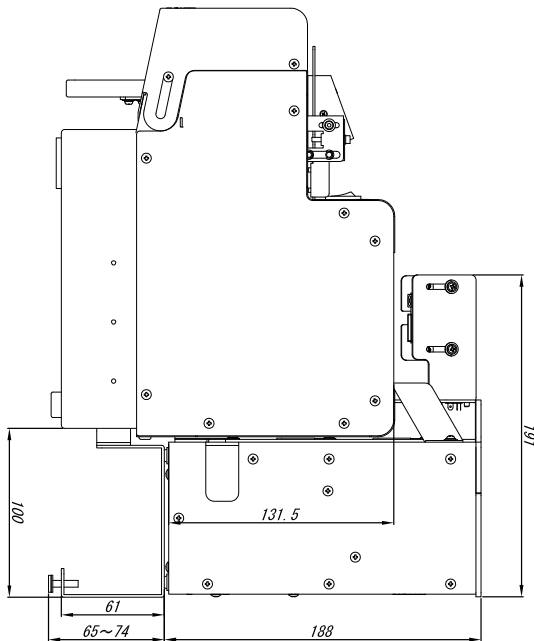
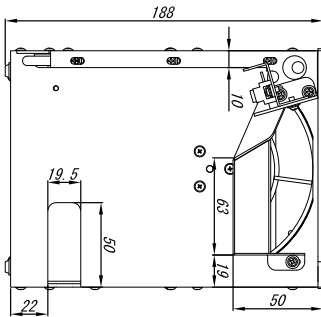
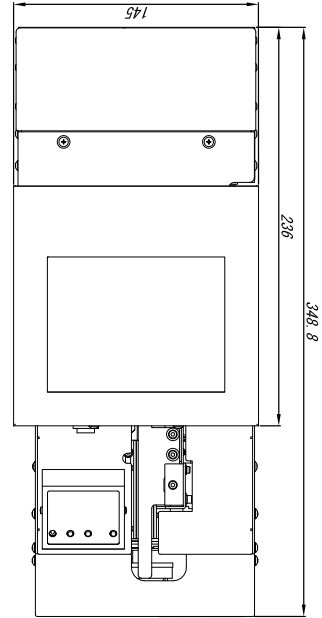
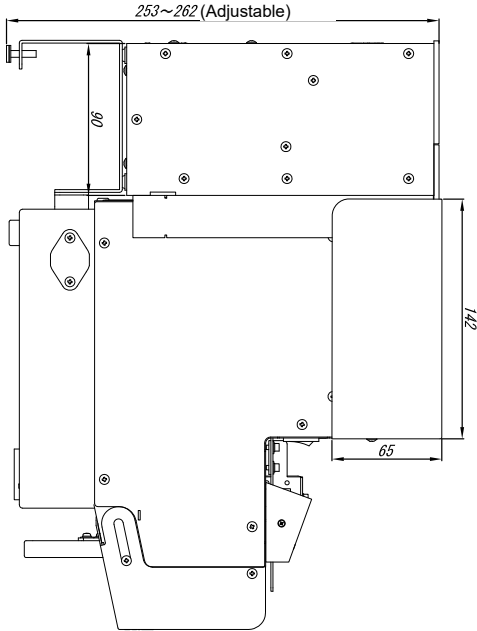
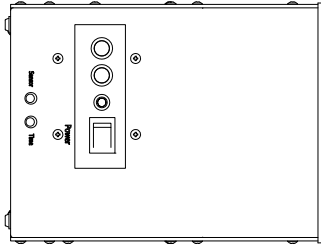
NJ-80 et distributeur NJR



NJ-80 F et distributeur FM-36



SR-80 et distributeur NSR



LES SUPPORTS ET GUIDES POUR TUBE D'ASPIRATION DISTRIBUTEURS NJR / NSR

Désignation	Code article
Support et guide pour tube d'aspiration kit Delvo / GX30V	P100778
Support et guide pour tube d'aspiration kit GX40V	P112646
Support et guide pour tube d'aspiration kit MD26	P108733
Support et guide pour tube d'aspiration kit MD32	P106812

FORFAITS MONTAGE / RÉGLAGE

Désignation	Code article
Forfait montage guide sur distributeur NJR/NSR	P101119
Forfait réglage distributeurs selon vis client*	P100195

* Pour cette prestation un lot de 200 vis représentatives devra nous être fourni à la commande.

NOS SERVICES

Parce que la performance que vous recherchez repose autant sur la technicité de nos solutions que sur la valeur ajoutée de nos services, nos équipes mettent tout en œuvre pour assurer des prestations de qualité correspondant à vos exigences. Nos spécialistes et techniciens sont à votre disposition pour vous accompagner dans l'exploitation de vos équipements.



SOLUTIONS CLÉ EN MAIN

Autour des nombreuses options offertes par nos gammes de produits nous vous proposons des solutions adaptées à vos besoins.

- ▶ **Création sur mesure**
- ▶ **Adaptation de modèle existant**
- ▶ **Intégration de système automation**



ASSISTANCE TECHNIQUE

Pour que les outils durent et conservent leurs qualités d'origine nous vous proposons des solutions adaptées.

- ▶ **Installation et mise en service**
- ▶ **Contrat de maintenance**
- ▶ **Maintenance sur site**
- ▶ **Maintenance dans nos ateliers**



FORMATION

DOGA propose des formations spécialisées autour de ses métiers :

- ▶ **Technique et pratique**
- ▶ **Audit et conseil**

PRODUITS ASSOCIÉS



Outils de vissage

L'étendue de la gamme des visseuses industrielles DOGA saura répondre à vos exigences de productivité et de qualité.

- Outils électriques asservis contrôle courant
- Outils asservis couple et angle avec capteur STANLEY®
- Outils électriques brushless

> En savoir plus sur nos outils de vissage



Kit d'aspiration de vis

En maintenant la vis par dépression à l'extrémité de la visseuse, ce système de préhension de vis répond à vos besoins d'assemblage de vis amagnétiques ou de petite taille en particulier lorsque l'accès au point de vissage est restreint.

> En savoir plus sur nos kits d'aspiration



Pour renforcer sa position d'acteur responsable et engagé,
DOGA adhère à ECOSYSTEM

ecosystem
recycler c'est protéger

Pour recycler
un équipement électrique

0 809 540 590 Service gratuit
* prix appel

www.ecosystem.eco

DOGA® | VISSAGE

📧 vissage@doga.fr

☎ +33 1 30 66 41 41

📍 8, avenue Gutenberg - CS 50510
78317 Maurepas Cedex - FRANCE

© DOGA | DOC.40051.06/26

Nous travaillons constamment à l'amélioration de nos produits. De ce fait, les dimensions et indications portées dans cette brochure peuvent parfois ne pas correspondre aux dernières exécutions. De convention expresse, nos ventes sont faites sous bénéfice de réserve de propriété (les dispositions de la loi du 12/05/1980 trouvent donc toute leur application).

www.doga-vissage.fr