

Ce questionnaire a pour but de définir l'outil de notre gamme qui conviendra le mieux à votre application. Nous vous remercions de bien vouloir le compléter avec précision.

REPRÉSENTANT : _____ DATE : |_|_|_|_|_|_|_|_|_|_|

RAISON SOCIALE : _____ NUMÉRO DE COMPTE : |_|_|/|_|_|_|_|_|_|

ADRESSE : _____

CODE POSTAL : _____ VILLE : _____

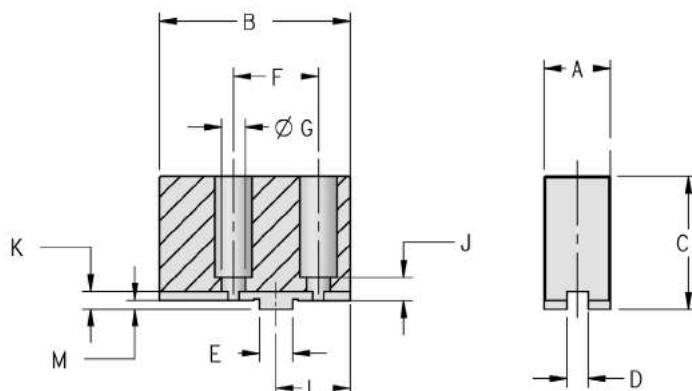
CONTACT : _____ TÉL. : _____ EMAIL : _____

FONCTIONS : _____

Mors doux sur semelles "Type ISO et F"

- Matière : _____
- Traitement : _____
- Marque du Mandrin : _____
- Référence du Mandrin : _____
- Quantité : _____

- Chanfreiner 120° Oui Non
- Chanfreiner 90° Oui Non
- Chanfreiner 60° Oui Non



Ø (mm)	A	B	C	D	E	F	G	J	K	L	M



8, avenue Gutenberg - CS 50510
78317 Maurepas Cedex - France
Tél. : 01 30 66 41 25 • Fax : 01 30 66 41 49

accessoires_mo@doga.fr

Nous travaillons constamment à l'amélioration de nos produits. De ce fait, les dimensions et indications portées dans cette brochure peuvent parfois ne pas correspondre aux dernières exécutions. De convention expresse, nos ventes sont faites sous bénéfice de réserve de propriété (les dispositions de la loi du 12/5/80 trouvent donc toute leur application).