

Ce questionnaire a pour but de définir l'outil de notre gamme qui conviendra le mieux à votre application. Nous vous remercions de bien vouloir le compléter avec précision.

REPRÉSENTANT : \_\_\_\_\_ DATE : |\_|\_| | |\_|\_| | |\_|\_|\_|\_|

RAISON SOCIALE : \_\_\_\_\_ NUMÉRO DE COMPTE : |\_|\_| / |\_|\_|\_|\_|\_|

ADRESSE : \_\_\_\_\_

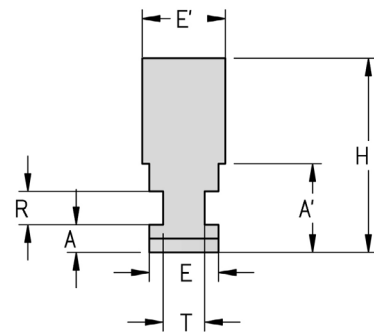
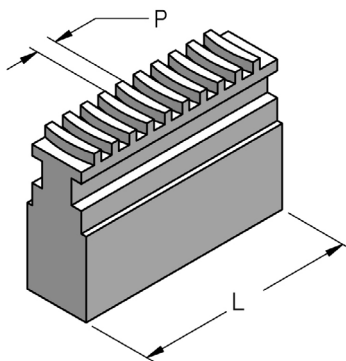
CODE POSTAL : \_\_\_\_\_ VILLE : \_\_\_\_\_

CONTACT : \_\_\_\_\_ TÉL. : \_\_\_\_\_ EMAIL : \_\_\_\_\_

FONCTIONS : \_\_\_\_\_

## Mors doux Monoblocs pour Mandrins Manuels

- Matière : \_\_\_\_\_
- Traitement : \_\_\_\_\_
- Marque du Mandrin : \_\_\_\_\_
- Référence du Mandrin : \_\_\_\_\_
- Quantité : \_\_\_\_\_
- Chanfreiner 120°    Oui    Non
- Chanfreiner 90°    Oui    Non
- Chanfreiner 60°    Oui    Non



∅ (mm)	A	E	E'	H	L	P	R	T



8, avenue Gutenberg - CS 50510  
78317 Maurepas Cedex - France  
Tél. : 01 30 66 41 25 • Fax : 01 30 66 41 49

[accessoires\\_mo@doga.fr](mailto:accessoires_mo@doga.fr)

Nous travaillons constamment à l'amélioration de nos produits. De ce fait, les dimensions et indications portées dans cette brochure peuvent parfois ne pas correspondre aux dernières exécutions. De convention expresse, nos ventes sont faites sous bénéfice de réserve de propriété (les dispositions de la loi du 12/5/80 trouvent donc toute leur application).