



MADE IN ITALY

**NEW  
2024**

2

2

*Modular angle heads series!*

**EVOLUTION LINE**

**Teste Angolari / Angle Heads**

**DOGA®** | USINAGE

✉ [usinage-fraisage@doga.fr](mailto:usinage-fraisage@doga.fr)

☎ +33 1 30 66 41 41

📍 8, avenue Gutenberg - CS 50510  
78317 Maurepas Cedex - FRANCE

© DOGA | DOC.10395.04/24

Nous travaillons constamment à l'amélioration de nos produits. De ce fait, les dimensions et indications portées dans cette brochure peuvent parfois ne pas correspondre aux dernières exécutions. De convention expresse, nos ventes sont faites sous bénéfice de réserve de propriété (les dispositions de la loi du 12/05/1980 trouvent donc toute leur application).

[www.doga-usinage.fr](http://www.doga-usinage.fr)

# INDICE - INDEX

## ATC - AUTOMATIC TOOL CHANGE

**2**

	pages		pages
<b>LIGHT</b>		<b>OFFSET</b>	
FL90-7	from 2.13 to 2.19	FR90-10 70BAR	from 2.47 to 2.50
FL90-13 / 13L		FR90-13 70BAR	
FL90-16 / 16L		FR90-16 70BAR	
FL90-16 2U		FR90-20 70BAR	
FLU-7			
<b>SLIM</b>		<b>FMU</b>	
FS90-3 / 3L	from 2.20 to 2.25	FMU-10	from 2.51 to 2.53
FS90-4 / 4L		FMU-16	
FS90-6 / 6L		FMU-20	
<b>STD 90°</b>		<b>DOUBLE</b>	
F90-7 / 7L	from 2.26 to 2.38	F90-7 2U / 7L 2U	from 2.54 to 2.61
F90-10 / 10L		F90-10 2U / 10L 2U	
F90-13 / 13L		F90-16 2U / 16L 2U	
F90-16S		F90-20 2U	
F90-20S		F90-30 2U	
F90-16 / 16L			
F90-20 / 20L			
F90-S40			
<b>COOLANT</b>			<b>ACCESSORIES</b>
F90-7 10Bar / 7L 10Bar	from 2.39 to 2.46	<b>OPZIONE REFRIGERANTE INTERNO</b> MODULAR QUICK CHANGE ADAPTORS	from 2.70 to 2.79
F90-10 10Bar		<b>GHIERE RECOOL</b> <i>NEW</i> RECOOL NUTS	
F90-13 10Bar		<b>ESEMPIO SCHEDA DI COLLAUDO</b> INSPECTION SHEET EXAMPLE	
F90-16S 10Bar		<b>SISTEMA ANTIROTANTE MULTIPOINT</b> MULTIPOINT ANTIROTATION SYSTEM	
F90-16 10Bar		<b>ESEMPIO DI MONTAGGIO</b> MOUNTING EXAMPLE	
F90-20 10Bar		<b>STOP-BLOCK</b> STOP-BLOCK	
F90-S40 70Bar		<b>GRUPPO ANTIROTANTE</b> ANTI-ROTATION GROUP	
	<b>GRUPPO PERNO</b> PIN GROUP		

# INDICE - INDEX

## MTC - MANUAL TOOL CHANGE

	pages
<b>STD 90°</b>	
F90-16S	from 2.64 to 2.67
F90-16L	
F90-20 / 20L	
<b>XL</b>	
F90-S40	2.68
<b>ACCESSORIES</b>	
<b>OPZIONE REFRIGERANTE INTERNO</b> INTERNAL COOLANT OPTION	from 2.80 to 2.86
<b>CONI / FLANGE / PROLUNGHE</b> SHANKS / FLANGES / EXTENSIONS	
<b>ESEMPIO SCHEDA DI COLLAUDO</b> INSPECTION SHEET EXAMPLE	
<b>ESEMPIO DI MONTAGGIO</b> MOUNTING EXAMPLE	
<b>PINZE / GHIERE / CHIAVI</b> COLLETS / NUTS / WRENCHES	

## Teste Angolari / Angle Heads

# EVOLUTION LINE



Velocità / High-speed  
10.000 Rpm



Internal coolant  
fino a / Up to  
70Bar

### Teste Angolari Modulari ! - Modular Angle heads !

2

from 2.11 to 2.61

#### SERIE ATC / ATC SERIES

Le teste ATC (Automatic Tool Change) sono ideali per le macchine di produzione a controllo numerico con cambio utensili automatico. Sono trasportabili automaticamente dal magazzino utensili al mandrino macchina e viceversa. Corpo testa orientabile di 360° su ASSE MANDRINO.

Sulle teste modello FMU, il supporto del mandrino portautensile ha possibilità di inclinarsi di  $\pm 90^\circ$ . Se la testa non è in posizione di lavoro, un sistema di aggancio impedisce la rotazione del cono rispetto al corpo testa.

ATC angle heads are ideal for CNC machines with automatic tool change and can be automatically transferred from the tool store to the machine spindle and vice-versa. Angle head body adjustable at 360° on SPINDLE AXIS. On FMU heads, the cutter spindle housing can be adjusted at  $\pm 90^\circ$ . If an ATC angle head is not placed into the machine spindle, a locking system prevents shank rotation relative to the head body.



from 2.62 to 2.68

#### SERIE MTC / MTC SERIES

Linea di teste per le macchine non dotate di cambio utensili automatico. Le teste MTC (Manual Tool Change) vanno montate manualmente e fissate al mandrino tramite flangiatura. Sulle teste modello FMU, il supporto del mandrino portautensile ha la possibilità di inclinarsi e di posizionarsi di  $\pm 90^\circ$ .

This is a range of heads is for conventional machines without automatic tool change. MTC angle heads (Manual Toll Change) are manually mounted on the machine headstock through a flange. On FMU heads, the cutter spindle housing can be adjusted at  $\pm 90^\circ$ .



Flangia universale  
Universal Flange

\* Prolunga - Extension  
(Opzionale - Optional)



#### Coni Intercambiabili Interchangeable Shanks

Coni intercambiabili per un utilizzo su più centri di lavoro. Una sola testa per più centri di lavoro

Interchangeable driven tapers to fit any machine spindle. One head for many machines



#### Cuscinetti ABEC 9 ABEC 9 Ball Bearings

Ciascun albero di trasmissione è supportato da una coppia di cuscinetti a contatto obliquo, precaricati in classe di precisione ABEC 9 e lubrificati con grasso a vita.

Shafts supported by sets of super precision pre-loaded angular contact bearings with Long Life grease lubrication and ABEC 9 accuracy rating



#### Corpo testa in acciaio Steel head body

Corpo testa orientabile a 360° con pressurizzazione interna. In acciaio trattato, massima rigidità e resistenza alla corrosione. Minima dilatazione termica

Treated steel head body with 360° position and internal air pressure, maximum rigidity and corrosion resistant. Minimum thermal expansion



#### Ingranaggi Gleason Gleason Spiral bevel gears

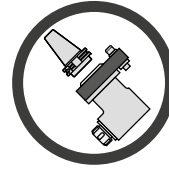
Ingranaggi conici spirodali in materiale ad alta resistenza, rettificati per garantire minore riscaldamento e rumorosità ed elevato numero di giri. Calcolo computerizzato della coppia conica degli ingranaggi (gleason): più denti in presa, più coppia in uscita, maggior numero di ore di lavorazione, rumorosità quasi assente.

Ground spiral bevel gears in the highest performance materials able to guaranteed less warming and noise and the highest Rpm. Computerized computation of the data of the set gears more than one tooth working during mesh, more power transmitted, longer gear life, almost no noise



Le teste angolari Gerardi della nuovissima Linea Evolution nascono da solide basi tecniche e dall'esperienza maturata in 40 anni trascorsi al fianco dei nostri clienti durante i quali abbiamo risolto i problemi più variegati cercando la soluzione migliore e garantendo sempre l'elevata qualità ed affidabilità dei nostri prodotti. 104 modelli di teste angolari standard, ideati, realizzati e distribuiti in oltre 50 paesi nel mondo dalla Gerardi S.p.A., corredati da una gamma di opzioni che ne completano le potenzialità applicative e prestazionali.

The new Evolution line of Gerardi angle heads has been designed from a technical base derived from 40 years experience of solving thousands of production problems, finding optimum solutions and always guaranteeing the highest product quality 104 standard angle head types are now offered, designed, built and distributed in more than 50 countries the world over by Gerardi S.p.A., and available with a range of options to complete their application and performance potentials.



SCAN IT AND



FIND OUT MORE



## Linea di teste angolari modulari Modular angle heads series!

2



### Uscite regolabili FMU FMU Adjustable output

Operazioni orizzontali, verticali e angolari con una sola testa. Uscita completamente regolabile con angolazione  $\pm 90^\circ$

Vertical, horizontal and angular machining operations with one angle head only. Fully adjustable output  $\pm 90^\circ$



Refrigerante 10BAR  
attraverso il perno  
Standard 10BAR  
coolant through the pin

Teste Slim, ideali  
per MICROLAVORAZIONI  
Slim Angle heads ideal for  
MICROMACHINING

### PASSAGGIO REFRIGERANTE - COOLANT TYPES:



10bar

- » Perno
- » Utensile
- » Positioning pin
- » Tool



10bar

- » Perno
- » Distributore
- » Utensile
- » Positioning Pin
- » Rotating Distributor
- » Tool



up to  
70bar

- » Cono
- » Distributore
- » Utensile
- » Shank
- » Rotating Distributor
- » Tool



up to  
150bar

- » Perno
- » Ghiera ReCool
- » Utensile
- » Positioning Pin
- » ReCool Nut
- » Tool

# MODULARITÀ SENZA MODULARITY WITHOUT

**UNA SOLA TESTA PER PIÙ CENTRI DI LAVORO**  
**ONE HEAD FOR MANY MACHINES**

Coni intercambiabili per un utilizzo su più centri di lavoro!!  
Interchangeable drive tapers to suit any machine spindle!!



**UN INVESTIMENTO CHE  
SI RIPAGA VELOCEMENTE !!**  
**QUICKEST RETURN ON YOUR  
INVESTMENT !!**



F90-10 / ATC  
ISO-40 / 65



HSK-63



STOP-BLOCK

# COMPROMESSI COMPROMISES

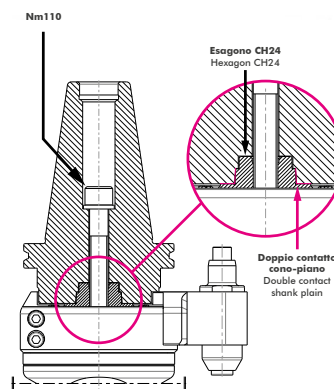
UN SOLO CENTRO DI LAVORO CON PIÙ TESTE  
THE SAME MACHINE WITH MANY HEADS

Lavorare nelle migliori condizioni risparmiando sui costi di acquisto !!  
A system to save costs !!



2

**UNA SOLUZIONE  
APERTA PER IL LAVORO DI OGGI ,  
PENSANDO A QUELLO DI DOMANI  
BE REAY FOR TOMORROW  
WITH THE HEAD YOU BUY TODAY !!**



**PERNO DI POSIZIONAMENTO MO-  
DULARE INTERCAMBIABILE  
A SCELTA  
A CHOICE OF MODULAR INTER-  
CHANGEABLE ARRESTER PINS**

**IL DOPPIO CONTATTO CONO E  
PIANO ASSICURANO RIGIDITÀ  
E PRECISIONE !!  
THE UNIQUE GERARDI TAPER AND  
FACE LOCATION ENSURE RIGIDITY  
AND ACCURACY !!**

Novità / News

# Evolution Line

## Nuovi Modelli di Teste Angolari Integrali

New Types of Integral Angle Heads

2



**LIGHT** SERIES

Teste angolari con corpo in alluminio FL90-13L e FL90-16L  
New angle heads with aluminum body FL90-13L and FL90-16L



**LIGHT** SERIES

Testa angolare in alluminio FLU con angolazione regolabile da 0° a 180°  
New angle head FLU with aluminum bodies with adjustable angle from 0° to 180°



**STD 90°** SERIES

Testa angolare F90-20L con cono integrale  
Angle head model F90-20L with integral shank



**OFFSET** SERIES

Gamma di teste disassate con refrigerante interno fino a 70bar.  
New offset heads range with internal coolant up to 70 bar.



Esempi applicativi / Applications examples

# Linea Evolution

**Teste angolari integrali serie ATC (Cambio utensile automatico)**

*Integral angle heads ATC series (Automatic tool change)*

2



**SLIM** SERIES

Ideali per Microlavorazioni in spazi ristretti  
Ideal for Micromachining in narrow spaces



**STD 90°** SERIES

La serie ideale per fresature, forature e maschiature a  $\pm 90^\circ$   
The ideal series for milling, drilling and tapping at  $\pm 90^\circ$



**COOLANT** SERIES

La serie di teste angolari con passaggio refrigerante dal mandrino, uscita utensile 10bar  
With coolant input from the main spindle and output through the tool at 10bar



**FMU** SERIES

La serie di teste angolari con angolazione regolabile da  $0 \pm 90^\circ$ .  
Angle heads series with adjustable angle from  $0 \pm 90^\circ$ .



**DOUBLE** SERIES

La serie di teste angolari ideali per fresature, forature e maschiature attraverso 2 mandrini contrapposti di  $180^\circ$   
Angle Heads series for milling drilling and tapping through 2 opposite outputs



**OFFSET** SERIES

Testa angolari disassate per lavorazioni in spazi ristretti con opzione passaggio refrigerante dal cono, uscita utensile 70 BAR  
Offset series for machining in narrow spaces with coolant input directly from machine spindle and output through the tool at 70 BAR

## SIMBOLOGIA DATI TECNICI TECHNICAL DATA LOGOS

2

<b>Rapporto trasmissione</b> Ratio	<b>Numero di giri</b> Revolutions per minute Rpm	<b>Carico assiale</b> Axial load N	<b>Coppia</b> Torque Nm	<b>Peso</b> Weight Kg	<b>Uscita</b> Output Ø	<b>Maschio</b> Tapping M	<b>Pinza</b> Collet Ø

## INDICE OPZIONI OPTIONS INDEX

<b>OPZIONI</b> OPTIONS					
	<b>Alta velocità</b> High speed	<b>Spina per posizionamento rapido</b> Quick positioning pin	<b>Interasse speciale</b> Special pitch	<b>Lunghezze speciali</b> Special length	<b>Flangia Multipoint</b> Multipoint flange
<b>PASSAGGIO REFRIGERANTE</b> COOLANT					
	<b>Attraverso il perno</b> Through the Pin  10bar (standard) <b>ROTAZ. a SECCO</b> DRY RUNNING ✓	<b>Perno » Distrib » Utensile</b> Pin » Distributor » Tool 10bar <b>ROTAZ. a SECCO</b> DRY RUNNING ✓	<b>Cono » Distrib » Utensile</b> Shank » Distributor » Tool 70bar <b>ROTAZ. a SECCO</b> DRY RUNNING NO	<b>Distributore » Utensile</b> Distributor » Tool 10bar <b>ROTAZ. a SECCO</b> DRY RUNNING NO	<b>Perno » Ghiera » Utensile</b> Pin » Distrib » Tool  <b>ReCool NUT</b>
<b>USCITA</b> OUTPUT					
	<b>Uscita HSK</b> HSK output	<b>Uscita ISO</b> ISO output	<b>Uscita portafresa</b> Shell mill holder output	<b>Uscita WELDON</b> WELDON output	<b>Uscita C.</b> C. output

# ATC SERIES

## AUTOMATIC TOOL CHANGE

### INGRANAGGI - GEARS

Ingranaggi Gleason con evolvente rettificato massime performances e minori vibrazioni

Gleason ground spiral bevel gears maximum performances and minimum vibration



### STOP BLOCK

con bussola cementata e guarnizione with case hardened bushing and gasket



### CUSCINETTI - BEARINGS

Cuscinetti a sfera a contatto obliquo in classe di precisione ABEC 9

Angular contact preloaded ball bearings of precision class ABEC 9



### DESIGN

Il Design compatto, insieme alle specifiche descritte, consente: alte performances, elevate velocità, lunga durata degli utensili.

The Compact design, along with mentioned specifications, allows: highest performances, high speeds, long tools life

**Albero cementato, temprato, rettificato**  
Case hardened and ground shank and shaft

**Perno di riferimento con sbloccaggio automatico del porta utensile**  
Positioning pin with automatic release

**Gruppo antirotante modulare**  
Modular antirotation group

**Passaggio refrigerante 10BAR attraverso il perno**  
Standard 10BAR coolant through the pin

**Anello graduato**  
Graduated ring

**Corpo testa orientabile a 360° con pressurizzazione interna.**  
In acciaio trattato, massima rigidità e resistenza alla corrosione. Minima dilatazione termica.

Treated steel head body with 360° position and internal air pressure, maximum rigidity and corrosion resistant. Minimum thermal expansion

### USCITE - OUTPUTS:

- Portapinza ER (standard)
  - Weldon
- Portafresa
  - Speciale
- ER collet (standard)
  - Weldon
- Shell mill holder
  - Special



Ciascun albero di trasmissione supportato da cuscinetti a contatto obliquo, che garantiscono rotazioni dell'albero-cono e dell'uscita portautensile entro 0,01 mm  
Each transmission shaft is supported by slanting bearings that ensure the shaft with shank and the toolholder output rotations within 0,01mm.

## LIGHT SERIES

### ANGLE HEADS LIGHT SERIES

2

# LIGHT SERIES

## Serie LIGHT

da pag 2.13 a 2.19

Caratteristiche tecniche principali:

- Design ottimizzato per un miglior rapporto qualità prezzo.
- Corpo in alluminio.
- Riduzione significativa del peso.
- Perno di posizionamento conico.

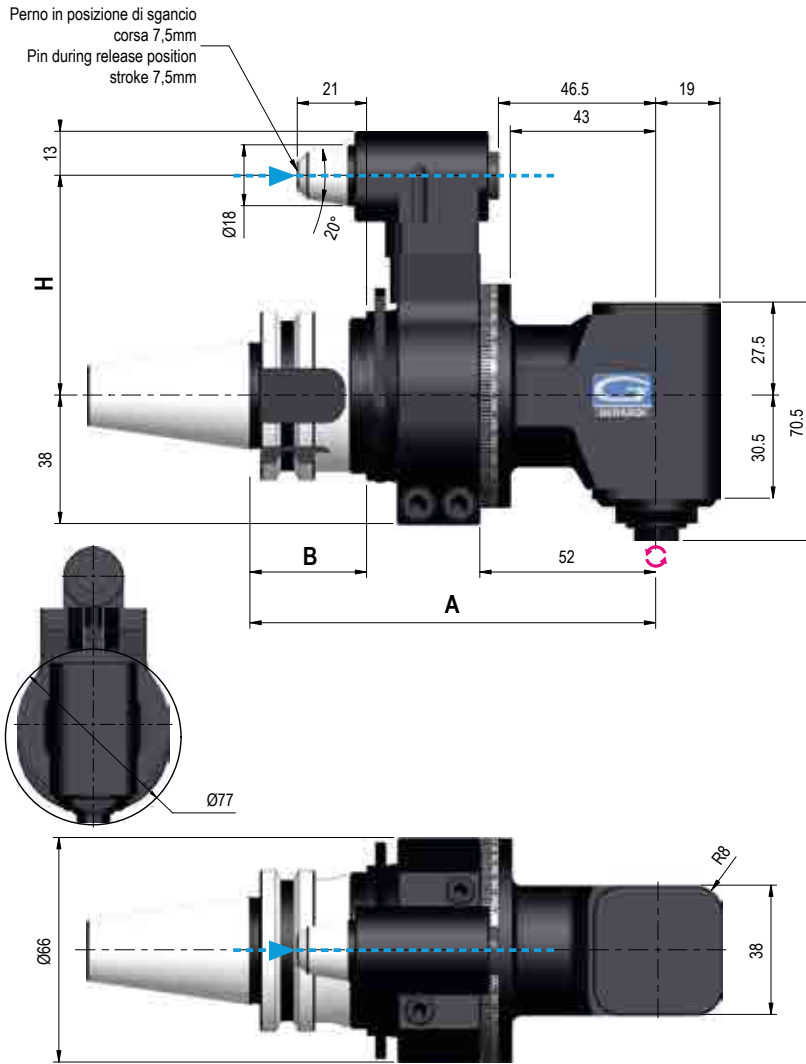
## LIGHT Series

from page 2.13 to 2.19

Main technical features:

- Design studied for a best price-quality ratio.
- Aluminum body.
- Weight reduction.
- Conic positioning pin.




**FL90-7**

TYPE 0



2

**Dati tecnici - Technical data**

Ratio 1:1	<b>ISO / BT 30</b> Kg 2,1 <b>ISO / BT 40</b> Kg 2,5
Rpm 8.000	Ø 7
N 150	M 6
Nm 5	ER11 Ø17

Senso di rotazione Contrario al mandrino - Direction of rotation Opposite to the machine spindle

Coni - Shanks	SK DIN 69871	CAT ANSI B5.50	BT MAS 403	HSK DIN 69893
Grandezza - Size	30	40	40	63
Dual contact (Optional)				
<b>H</b> Standard Ø18	65	65	65	65
<b>A</b>	120	120	120	129
<b>B</b>	35	35	35	44

**IMBALLO & PESO - PACK WEIGHT:**

Valigetta - Bag 5,5Kg


**DOTAZIONE STANDARD - STANDARD EQUIPMENT**

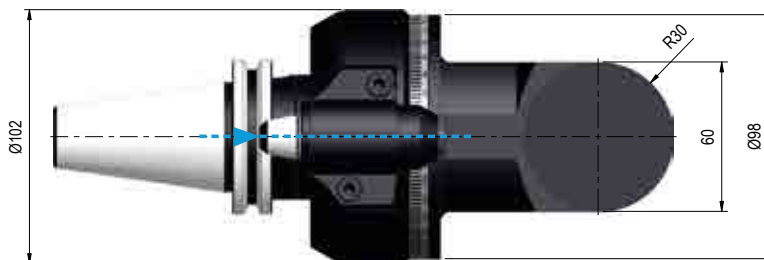
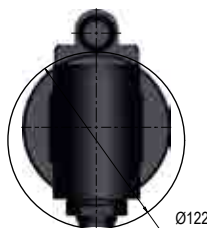
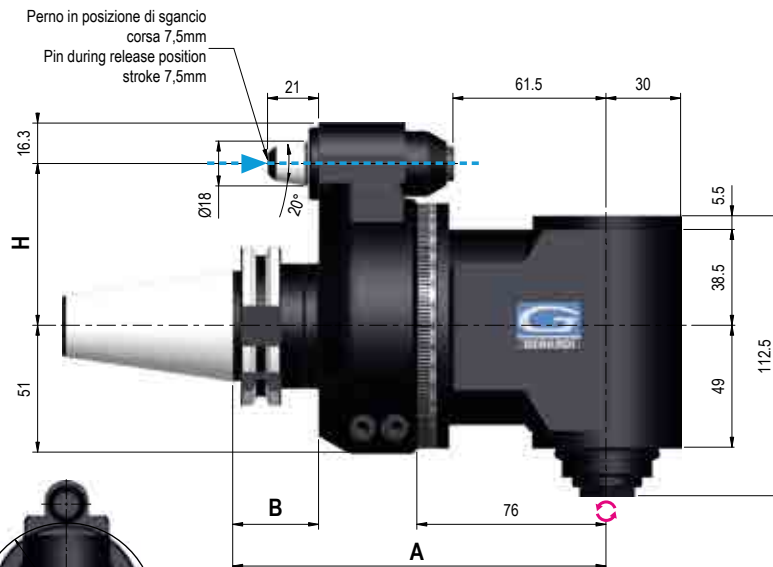
 Valigetta / Stop block / Ghiera ER / Chiavi di servizio  
 Tubetto di grasso / Libro istruzioni  
 Special bag / Stop block / ER nut / Wrenches / Grease tube / Instruction book

**OPZIONI - OPTIONS**
**PINZA - COLLET - ER11 - Ø17**
**INTERASSE SPECIALE - SPECIAL PITCH - Cono > Perno - Shank > Pin**



# FL90-13

TYPE 1


**Dati tecnici - Technical data**

 Ratio  
1:1

 ISO / BT 30  
Kg 4,6  
ISO / BT 40  
Kg 5  
ISO / BT 50  
Kg 7,5

 Rpm  
6.000


Ø 13



N 560



M 10



Nm 20


 ER20  
Ø1/13


Senso di rotazione Contrario al mandrino - Direction of rotation Opposite to the machine spindle

Coni - Shanks	SK DIN 69871			CAT A6/NSI B5.50		BT MAS 403			HSK DIN 69893			C.ISO 26623			KM			ISO DIN 2080		
Grandezza - Size	30	40	50	40	50	30	40	50	63	80	100	C5	C6	C8	63	80	100	40	50	
Dual contact (Optional)																				
H	Standard Ø18	65 / 80	65 / 80	80	65 / 80	80	65 / 80	65 / 80	80	65 / 80	80	80	65 / 80	65 / 80	80	65 / 80	80	80	65 / 80	80
	110 - Ø18																			
	110 - Ø28																			
A	150	150	150	150	150	150	150	158	159	159	159	-	-	-	-	-	-	-	-	
B	35	35	35	35	35	35	35	43	44	44	44	-	-	-	-	-	-	-	-	

**IMBALLO & PESO - PACK WEIGHT:**

Valigetta - Bag 10,5Kg


**DOTAZIONE STANDARD - STANDARD EQUIPMENT**

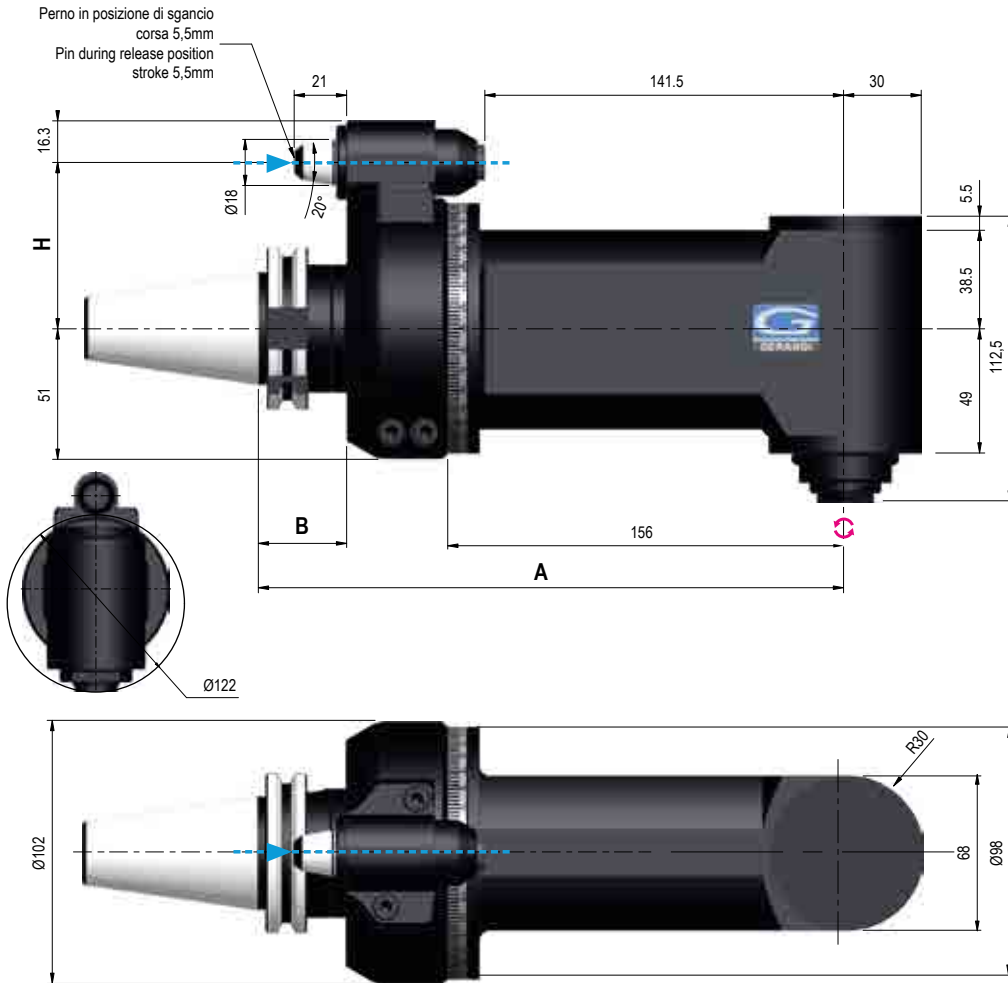
 Valigetta / Stop block / Ghiera ER / Chiavi di servizio  
 Tubetto di grasso / Libro istruzioni

Special bag / Stop block / ER nut / Wrenches / Grease tube / Instruction book

**OPZIONI - OPTIONS**
**PINZA - COLLET - ER20 - Ø1/13**
**INTERASSE SPECIALE - SPECIAL PITCH - Cono > Perno - Shank > Pin**

**FL90-13L**

TYPE 1


**Dati tecnici - Technical data**

	Ratio 1:1		ISO / BT 40 Kg 5,7 ISO / BT 50 Kg 8
	Rpm 6.000		Ø 13
	N 560		M 10
	Nm 20		ER20 Ø1/13

Senso di rotazione Contrario al mandrino - Direction of rotation Opposite to the machine spindle

Coni - Shanks	SK DIN 69871			CAT AcNSI B5.50		BT MAS 403		HSK DIN 69893			C.ISO 26623			KM			ISO DIN 2080		
Grandezza - Size	30	40	50	40	50	40	50	63	80	100	C5	C6	C8	63	80	100	40	50	
Dual contact (Optional)																			
H	Standard Ø18	65 / 80	65 / 80	80	65 / 80	80	65 / 80	80	65 / 80	80	80	65 / 80	65 / 80	80	65 / 80	80	80	65 / 80	80
	110 - Ø18																		
	110 - Ø28																		
A		230	230	230	230	230	238	239	239	239	-	-	-	-	-	-	-	-	
B		35	35	35	35	35	43	44	44	44	-	-	-	-	-	-	-	-	

**IMBALLO & PESO - PACK WEIGHT:**

Valigetta - Bag 15Kg


**DOTAZIONE STANDARD - STANDARD EQUIPMENT**

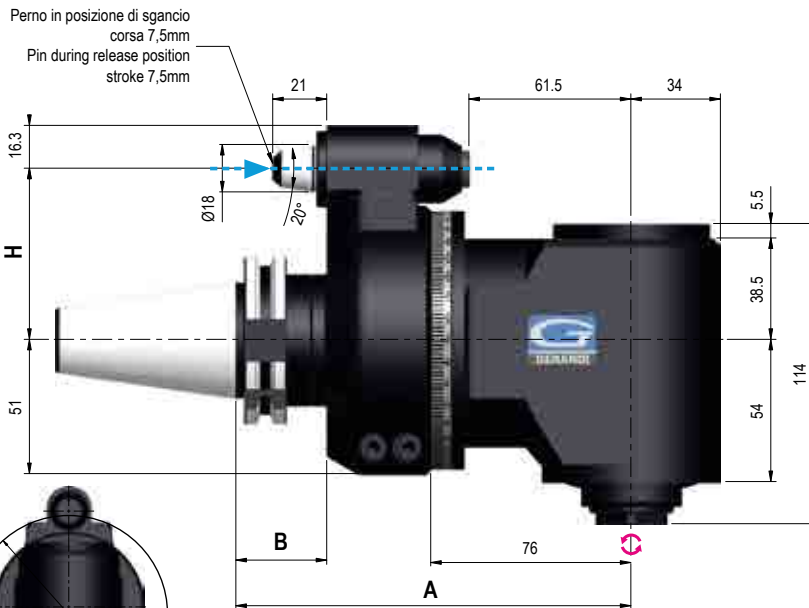
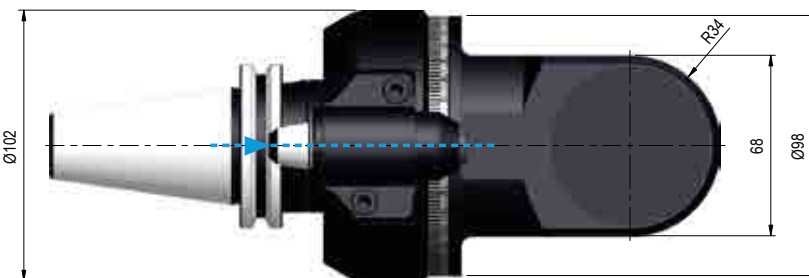
 Valigetta / Stop block / Ghiera ER / Chiavi di servizio  
 Tubetto di grasso / Libro istruzioni

Special bag / Stop block / ER nut / Wrenches / Grease tube / Instruction book

**OPZIONI - OPTIONS**
**PINZA - COLLET - ER25 - Ø1/16**
**INTERASSE SPECIALE - SPECIAL PITCH - Cono > Perno - Shank > Pin**

**FL90-16**

TYPE 1


**SOLO PER FRESATURE LEGGERE**  
**ONLY FOR LIGHT MILLING**


Senso di rotazione Contrario al mandrino - Direction of rotation Opposite to the machine spindle

**Dati tecnici - Technical data**

 Ratio  
1:1

**ISO / BT 40**  
 Kg 5  
**ISO / BT 50**  
 Kg 7,5

 Rpm  
4.000


Ø 16



N 850



M 12



Nm 26


**ER25**  
 Ø1/16

Coni - Shanks	SK DIN 69871		CAT ANSI B5.50		BT MAS 403		HSK DIN 69893			C.ISO 26623			KM			ISO DIN 2080		
Grandezza - Size	40	50	40	50	40	50	63	80	100	C5	C6	C8	63	80	100	40	50	
Dual contact (Optional)																		
<b>H</b>	Standard Ø18	65 / 80	80	65 / 80	80	65 / 80	80	65 / 80	80	80	65 / 80	65 / 80	80	65 / 80	80	80	65 / 80	80
	110 - Ø18																	
	110 - Ø28																	
<b>A</b>	150	150	150	150	150	158	159	159	159	-	-	-	-	-	-	-	-	-
<b>B</b>	35	35	35	35	35	43	44	44	44	-	-	-	-	-	-	-	-	-

**IMBALLO & PESO - PACK WEIGHT:**

Valigetta - Bag 10,5Kg


**DOTAZIONE STANDARD - STANDARD EQUIPMENT**

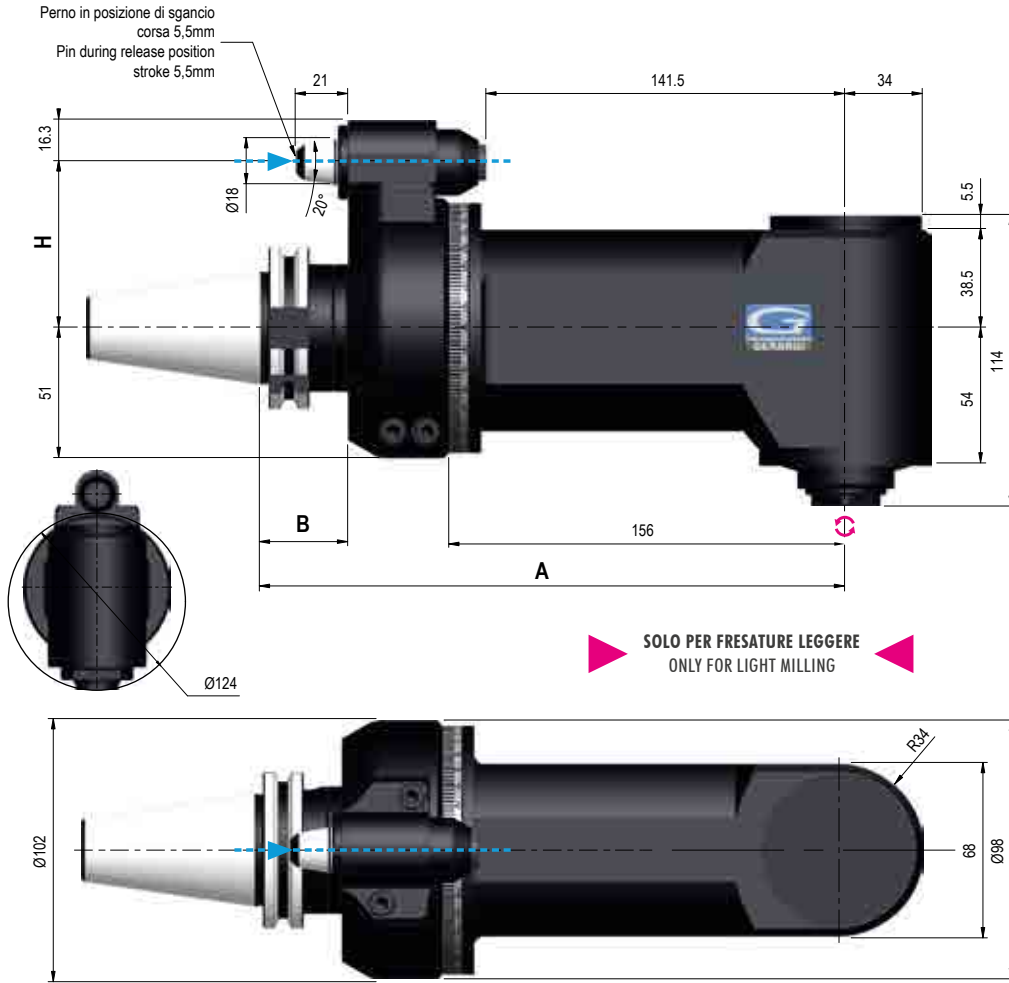
 Valigetta / Stop block / Ghiera ER / Chiavi di servizio  
 Tubetto di grasso / Libro istruzioni

Special bag / Stop block / ER nut / Wrenches / Grease tube / Instruction book

**OPZIONI - OPTIONS**
**PINZA - COLLET - ER20 - Ø1/13**
**INTERASSE SPECIALE - SPECIAL PITCH - Cono > Perno - Shank > Pin**

**FL90-16L**

TYPE 1



2

**Dati tecnici - Technical data**

 Ratio  
1:1

 ISO / BT 40  
Kg 6,5  
ISO / BT 50  
Kg 8,5

 Rpm  
4.000


Ø 16



N 850



M 12



Nm 26


 ER25  
Ø1/16

Senso di rotazione Contrario al mandrino - Direction of rotation Opposite to the machine spindle

Coni - Shanks	SK DIN 69871	CAT AcNSI B5.50	BT MAS 403	HSK DIN 69893	C.ISO 26623	KM	ISO DIN 2080
Grandezza - Size	40 50	40 50	40 50	63 80 100	C5 C6 C8	63 80 100	40 50
Dual contact (Optional)							
<b>H</b>	Standard Ø18 110 - Ø18 110 - Ø28	65 / 80 80	65 / 80 80	65 / 80 80	65 / 80 80	65 / 80 80	65 / 80 80
<b>A</b>	230	230	230	230	238	239	239
<b>B</b>	35	35	35	35	43	44	44

**IMBALLO & PESO - PACK WEIGHT:**

Valigetta - Bag 11,5Kg


**DOTAZIONE STANDARD - STANDARD EQUIPMENT**

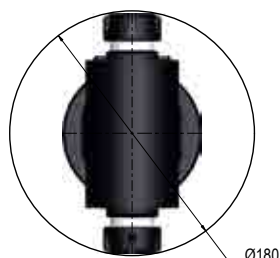
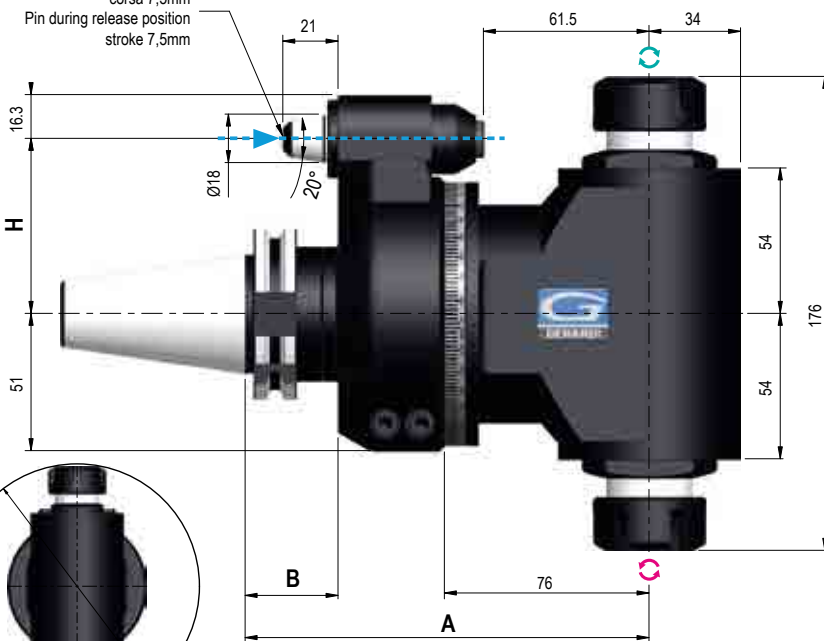
 Valigetta / Stop block / Ghiera ER / Chiavi di servizio  
 Tubetto di grasso / Libro istruzioni

Special bag / Stop block / ER nut / Wrenches / Grease tube / Instruction book

**OPZIONI - OPTIONS**
**PINZA - COLLET - ER25 - Ø1/16**
**INTERASSE SPECIALE - SPECIAL PITCH - Cono > Perno - Shank > Pin**

# FL90-16 2U

TYPE 1


 Perno in posizione di sgancio  
 corsa 7,5mm  
 Pin during release position  
 stroke 7,5mm

**Dati tecnici - Technical data**

 Ratio  
 1:1


Kg 6


 Rpm  
 4.000


Ø 16



N 850



M 12



Nm 26


 ER25  
 Ø1/16


Senso di rotazione Uguale e Contrario al mandrino - Direction of rotation Same &amp; Opposite to the machine spindle

Coni - Shanks	SK DIN 69871		CAT ANSI B5.50		BT MAS 403		HSK DIN 69893			C.ISO 26623			KM			ISO DIN 2080		
Grandezza - Size	40	50	40	50	40	50	63	80	100	C5	C6	C8	63	80	100	40	50	
Dual contact (Optional)																		
H	Standard Ø18	65 / 80	80	65 / 80	80	65 / 80	80	65 / 80	80	80	65 / 80	65 / 80	80	65 / 80	80	80	65 / 80	80
	110 - Ø18																	
	110 - Ø28																	
A	150	150	150	150	150	158	159	159	159	-	-	-	-	-	-	-	-	-
B	35	35	35	35	35	43	44	44	44	-	-	-	-	-	-	-	-	-

**IMBALLO & PESO - PACK WEIGHT:**

Valigetta - Bag 9Kg

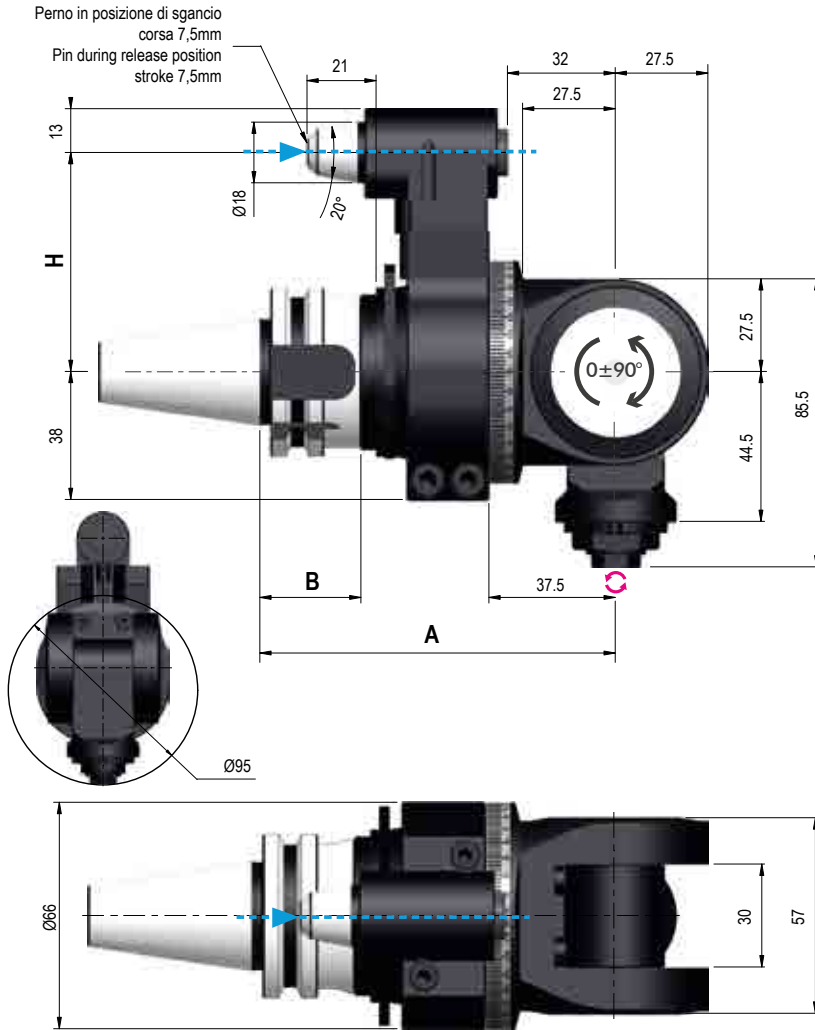

**DOTAZIONE STANDARD - STANDARD EQUIPMENT**

 Valigetta / Stop block / Ghiera ER / Chiavi di servizio  
 Tubetto di grasso / Libro istruzioni

Special bag / Stop block / ER nut / Wrenches / Grease tube / Instruction book

**OPZIONI - OPTIONS**
**PINZA - COLLET - ER25 - Ø1/16**
**INTERASSE SPECIALE - SPECIAL PITCH - Cono > Perno - Shank > Pin**




**FLU-7**

TYPE 0


**Dati tecnici - Technical data**

 Ratio  
1:1

 ISO / BT 30  
Kg -  
ISO / BT 40  
Kg 2

 Rpm  
8.000


Ø 7



N 82



M 6



Nm 5


 ER11  
Ø17

Senso di rotazione Contrario al mandrino - Direction of rotation Opposite to the machine spindle

Coni - Shanks	SK DIN 69871	CAT ANSI B5.50	BT MAS 403	HSK DIN 69893
Grandezza - Size	30 40	40	30 40	63 80
Dual contact (Optional)				
<b>H</b> Standard Ø18	65 65	65	65 65	65 65
<b>A</b>	105,5 105,5	105,5	100,5 105,5	114,5 114,5
<b>B</b>	35 35	35	30 35	44 44

**IMBALLO & PESO - PACK WEIGHT:**

Valigetta - Bag 5Kg


**DOTAZIONE STANDARD - STANDARD EQUIPMENT**

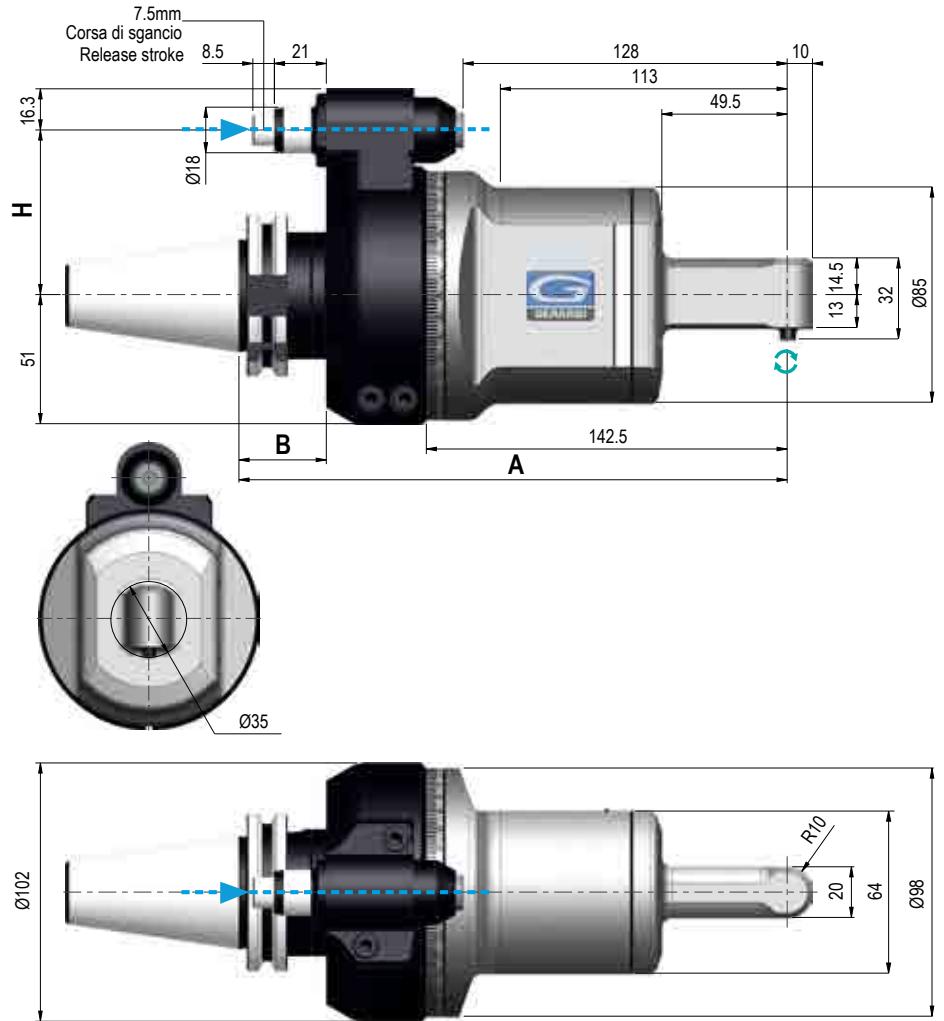
 Valigetta / Stop block / Ghiera ER / Chiavi di servizio  
 Tubetto di grasso / Libro istruzioni

Special bag / Stop block / ER nut / Wrenches / Grease tube / Instruction book

**OPZIONI - OPTIONS**
**PINZA - COLLET - ER11 - Ø17**
**INTERASSE SPECIALE - SPECIAL PITCH - Cono > Perno - Shank > Pin**

### FS90-3

TYPE 1



#### Dati tecnici - Technical data



Ratio  
1:1,2308



ISO / BT 40  
Kg 5,5  
ISO / BT 50  
Kg 7,5



Rpm  
8.000



Ø 3



N 70



M 3



Nm 2



6023E  
Ø1/3



Senso di rotazione Uguale al mandrino - Direction of rotation Same as the machine spindle

Coni - Shanks	SK DIN 69871			CAT AeNSI B5.50		BT MAS 403		HSK DIN 69893			C.ISO 26623			KM			ISO DIN 2080		
Grandezza - Size	30	40	50	40	50	40	50	63	80	100	C5	C6	C8	63	80	100	40	50	
Dual contact (Optional)																			
H	Standard Ø18	65 / 80	65 / 80	80	65 / 80	80	65 / 80	80	65 / 80	80	80	65 / 80	65 / 80	80	65 / 80	80	80	65 / 80	80
	110 - Ø18																		
	110 - Ø28																		
A	216,5	216,5	216,5	216,5	216,5	216,5	224,5	225,5	225,5	225,5	220,5	220,5	220,5	216,5	216,5	216,5	216,5	216,5	
B	35	35	35	35	35	35	43	44	44	44	39	39	39	-	-	-	35	35	

#### IMBALLO & PESO - PACK WEIGHT:

Valigetta - Bag 10,5Kg



#### DOTAZIONE STANDARD - STANDARD EQUIPMENT

Valigetta / Stop block / Ghiera ER / Chiavi di servizio  
Tubetto di grasso / Libro istruzioni

Special bag / Stop block / ER nut / Wrenches / Grease tube / Instruction book

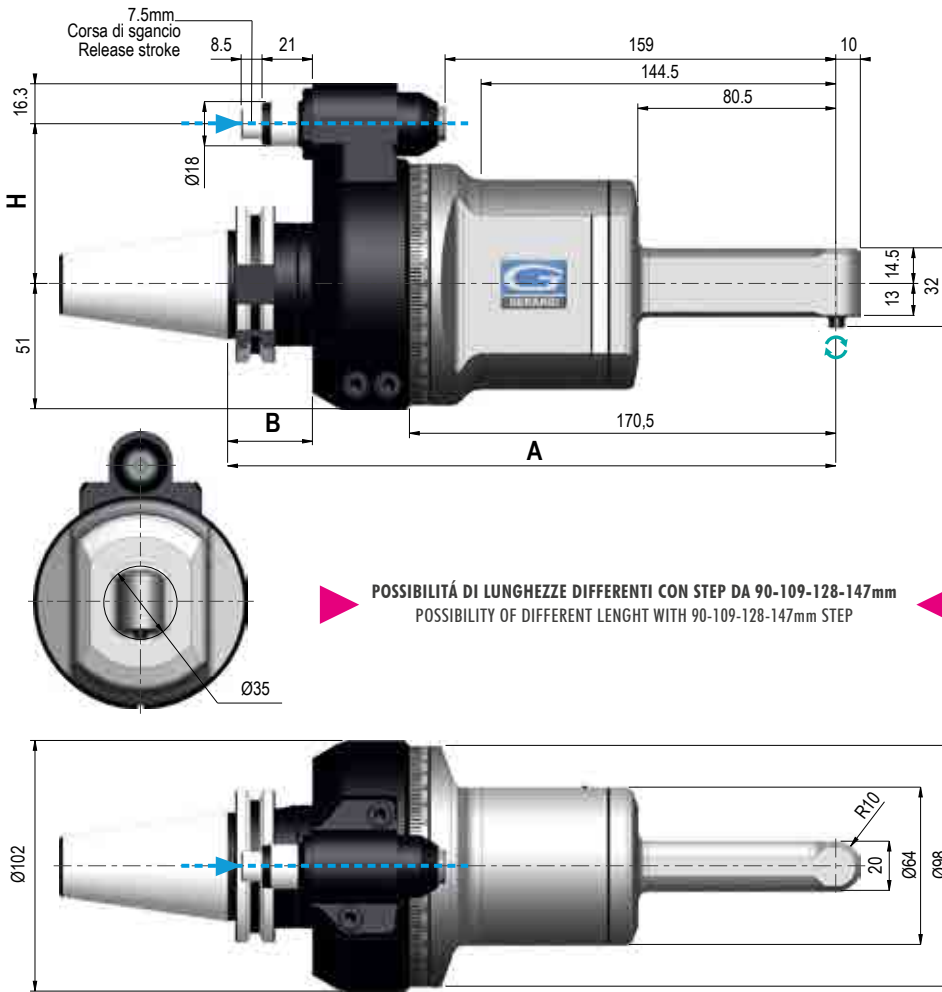
#### OPZIONI - OPTIONS

PINZA - COLLET - 6023E

INTERASSE SPECIALE - SPECIAL PITCH - Cono > Perno - Shank > Pin

**FS90-3L**

TYPE 1



▶
**POSSIBILITÀ DI LUNGHEZZE DIFFERENTI CON STEP DA 90-109-128-147mm**  
◀
**POSSIBILITY OF DIFFERENT LENGTH WITH 90-109-128-147mm STEP**


**2**
**Dati tecnici - Technical data**

 Ratio  
 1:1,2308

 ISO / BT 40  
 Kg 6,4  
 ISO / BT 50  
 Kg 8,6

 Rpm  
 8.000


Ø 3



N 70



M 3



Nm 2


 6023E  
 Ø1/3

Senso di rotazione Uguale al mandrino - Direction of rotation Same as the machine spindle

Coni - Shanks	SK DIN 69871			CAT AcNSI B5.50		BT MAS 403		HSK DIN 69893			C.ISO 26623			KM			ISO DIN 2080		
Grandezza - Size	30	40	50	40	50	40	50	63	80	100	C5	C6	C8	63	80	100	40	50	
Dual contact (Optional)																			
<b>H</b>	Standard Ø18	65 / 80	65 / 80	80	65 / 80	80	65 / 80	80	65 / 80	80	65 / 80	65 / 80	80	65 / 80	80	80	65 / 80	80	
	110 - Ø18																		
	110 - Ø28																		
<b>A</b>		247,5	247,5	247,5	247,5	247,5	247,5	255,5	256,5	256,5	256,5	251,5	251,5	251,5	247,5	247,5	247,5	247,5	247,5
<b>B</b>		35	35	35	35	35	35	43	44	44	44	39	39	39	-	-	-	35	35

**IMBALLO & PESO - PACK WEIGHT:**

Valigetta - Bag 12Kg


**DOTAZIONE STANDARD - STANDARD EQUIPMENT**

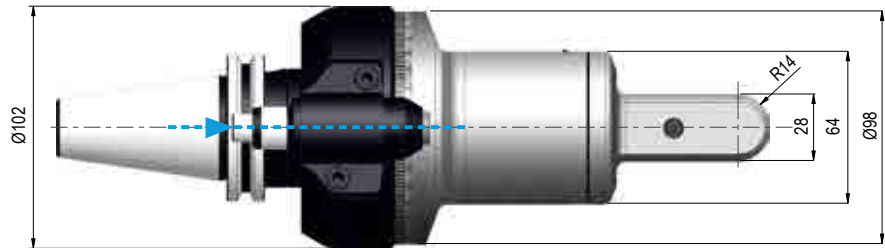
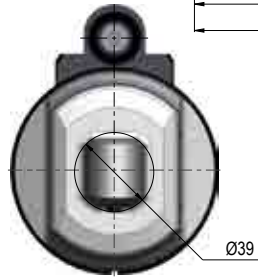
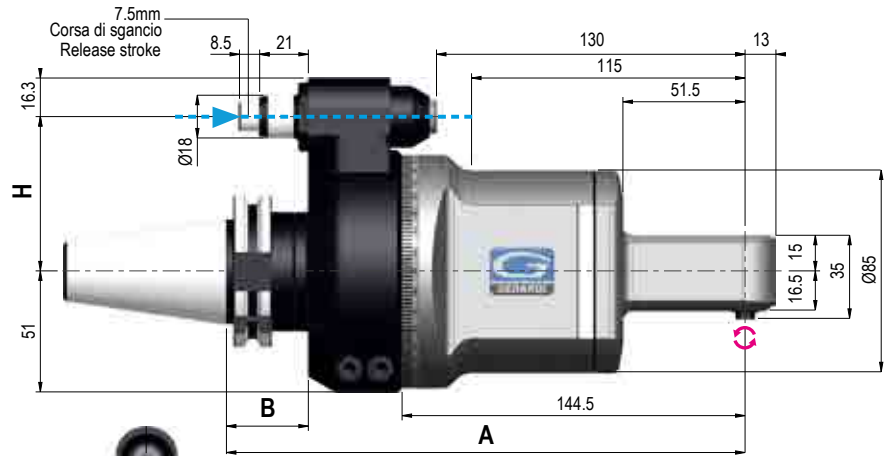
 Valigetta / Stop block / Ghiera ER / Chiavi di servizio  
 Tubetto di grasso / Libro istruzioni

Special bag / Stop block / ER nut / Wrenches / Grease tube / Instruction book

**OPZIONI - OPTIONS**
**PINZA - COLLET - 6023E**
**INTERASSE SPECIALE - SPECIAL PITCH - Cono > Perno - Shank > Pin**

**FS90-4**

TYPE 1


**Dati tecnici - Technical data**

 Ratio  
1:1

**ISO / BT 40**  
Kg 5,5  
**ISO / BT 50**  
Kg 7,5

 Rpm  
8.000


Ø 4



N 120



M 3



Nm 3,5


 600E  
Ø1/4


Senso di rotazione Contrario al mandrino - Direction of rotation Opposite to the machine spindle

Coni - Shanks	SK DIN 69871			CAT ANSI B5.50		BT MAS 403		HSK DIN 69893			C.ISO 26623			KM			ISO DIN 2080				
	30	40	50	40	50	40	50	63	80	100	C5	C6	C8	63	80	100	40	50			
Grandezza - Size																					
Dual contact (Optional)																					
H	Standard Ø18	65 / 80	65 / 80	80	65 / 80	80	65 / 80	80	65 / 80	80	80	65 / 80	65 / 80	80	65 / 80	80	80	65 / 80	80		
	110 - Ø18																				
	110 - Ø28																				
A		218,5	218,5	218,5	218,5	218,5	218,5	226,5	227,5	227,5	227,5	222,5	222,5	222,5	222,5	222,5	218,5	218,5	218,5	218,5	218,5
B		35	35	35	35	35	35	43	44	44	44	39	39	39	-	-	-	35	35		

**IMBALLO & PESO - PACK WEIGHT:**

Valigetta - Bag 10,5Kg


**DOTAZIONE STANDARD - STANDARD EQUIPMENT**

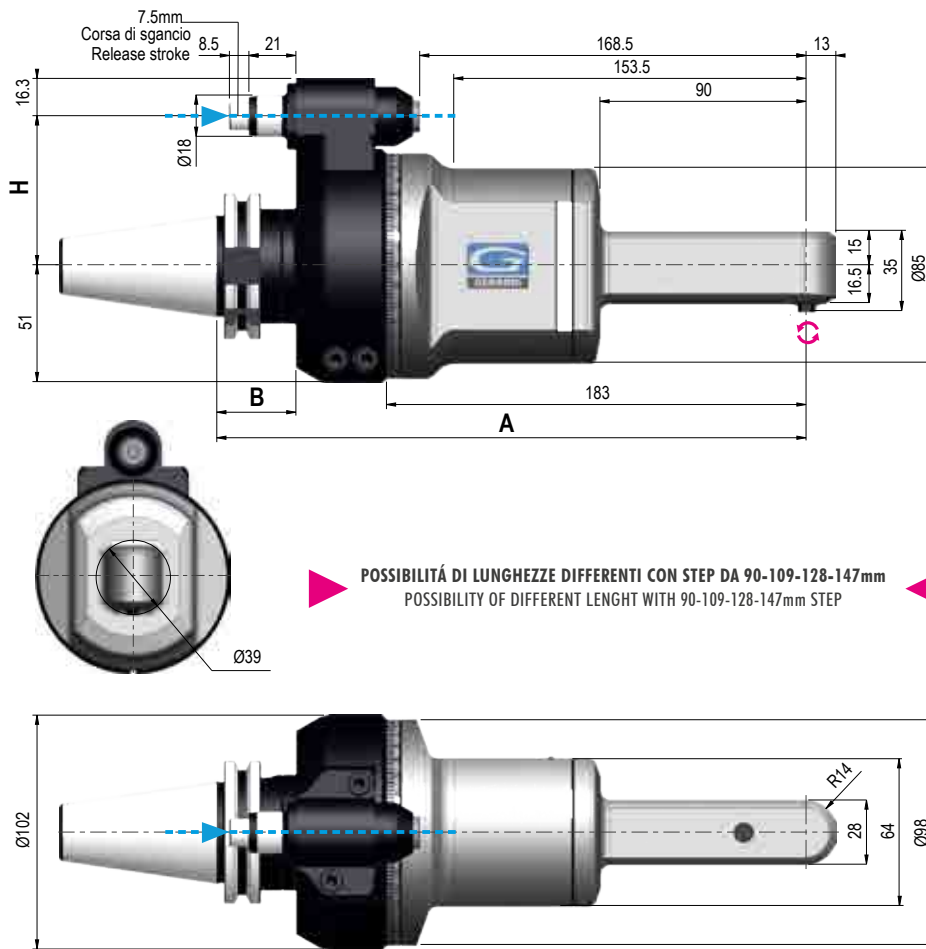
 Valigetta / Stop block / Ghiera ER / Chiavi di servizio  
 Tubetto di grasso / Libro istruzioni

Special bag / Stop block / ER nut / Wrenches / Grease tube / Instruction book

**OPZIONI - OPTIONS**
**PINZA - COLLET - 600E**
**INTERASSE SPECIALE - SPECIAL PITCH - Cono > Perno - Shank > Pin**

**FS90-4L**

TYPE 1


**Dati tecnici - Technical data**

 Ratio  
1:1

 ISO / BT 40  
Kg 6,8  
ISO / BT 50  
Kg 9

 Rpm  
8.000


Ø 4



N 120



M 3



Nm 3,5


 600E  
Ø1/4

Senso di rotazione Contrario al mandrino - Direction of rotation Opposite to the machine spindle

Coni - Shanks	SK DIN 69871			CAT AcNSI B5.50		BT MAS 403		HSK DIN 69893			C.ISO 26623			KM			ISO DIN 2080		
Grandezza - Size	30	40	50	40	50	40	50	63	80	100	C5	C6	C8	63	80	100	40	50	
Dual contact (Optional)																			
H	Standard Ø18	65 / 80	65 / 80	80	65 / 80	80	65 / 80	80	65 / 80	80	80	65 / 80	65 / 80	80	65 / 80	80	80	65 / 80	80
	110 - Ø18																		
	110 - Ø28																		
A	257	257	257	257	257	257	265	266	266	266	261	261	261	257	257	257	257	257	
B	35	35	35	35	35	35	43	44	44	44	39	39	39	-	-	-	35	35	

**IMBALLO & PESO - PACK WEIGHT:**

Valigetta - Bag 12Kg


**DOTAZIONE STANDARD - STANDARD EQUIPMENT**

 Valigetta / Stop block / Ghiera ER / Chiavi di servizio  
 Tubetto di grasso / Libro istruzioni

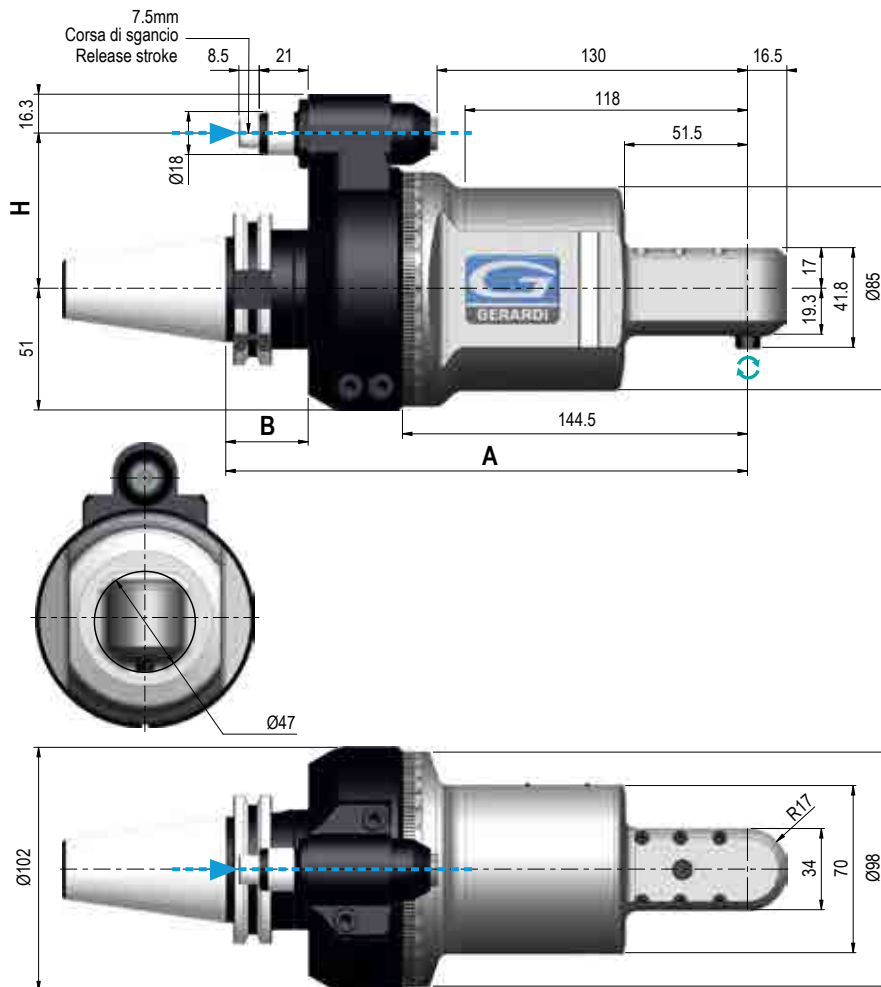
Special bag / Stop block / ER nut / Wrenches / Grease tube / Instruction book

**OPZIONI - OPTIONS**
**PINZA - COLLET - 600E**
**INTERASSE SPECIALE - SPECIAL PITCH - Cono > Perno - Shank > Pin**



**FS90-6**

TYPE 1


**Dati tecnici - Technical data**

 Ratio  
1:1

**ISO / BT 40**  
Kg 6  
**ISO / BT 50**  
Kg -

 Rpm  
8.000


Ø 6



N 150



M 6



Nm 4


 601E  
Ø1/6


Senso di rotazione Uguale al mandrino - Direction of rotation Same as the machine spindle

Coni - Shanks	SK DIN 69871			CAT ANSI B5.50		BT MAS 403		HSK DIN 69893			C.ISO 26623			KM			ISO DIN 2080		
	30	40	50	40	50	40	50	63	80	100	C5	C6	C8	63	80	100	40	50	
Grandezza - Size																			
Dual contact (Optional)																			
H	Standard Ø18	65 / 80	65 / 80	80	65 / 80	80	65 / 80	80	65	80	80	65	80	80	65	80	80	65	80
	110 - Ø18																		
	110 - Ø28																		
A		218,5	218,5	218,5	218,5	218,5	218,5	226,5	227,5	227,5	227,5	222,5	222,5	222,5	218,5	218,5	218,5	218,5	218,5
B		35	35	35	35	35	35	43	44	44	44	39	39	39	-	-	-	35	35

**IMBALLO & PESO - PACK WEIGHT:**

Valigetta - Bag 10Kg


**DOTAZIONE STANDARD - STANDARD EQUIPMENT**

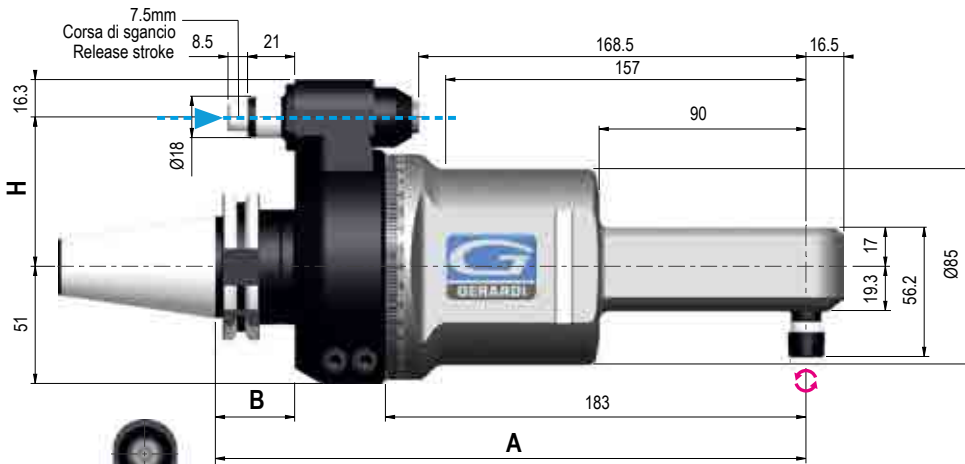
 Valigetta / Stop block / Ghiera ER / Chiavi di servizio  
 Tubetto di grasso / Libro istruzioni

Special bag / Stop block / ER nut / Wrenches / Grease tube / Instruction book

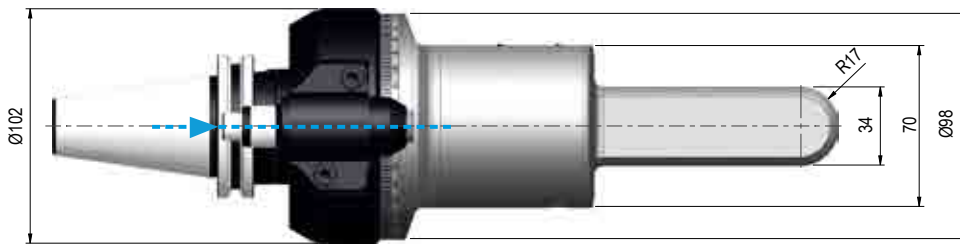
**OPZIONI - OPTIONS**
**OUTPUT - ER11 Ø17**
**PINZA - COLLET - 601E**
**INTERASSE SPECIALE - SPECIAL PITCH - Cono > Perno - Shank > Pin**

**FS90-6L**

TYPE 1



POSSIBILITÀ DI LUNGHEZZE DIFFERENTI CON STEP DA 90-109-128-147mm  
 POSSIBILITY OF DIFFERENT LENGTH WITH 90-109-128-147mm STEP



2

**Dati tecnici - Technical data**

 Ratio  
 1:1

 ISO / BT 40  
 Kg 6  
 ISO / BT 50  
 Kg 8,3

 Rpm  
 8.000


Ø 7



N 150



M 6



Nm 4


 ER11  
 Ø1/7

Senso di rotazione Contrario al mandrino - Direction of rotation Opposite to the machine spindle

Coni - Shanks	SK DIN 69871			CAT AcNSI B5.50		BT MAS 403		HSK DIN 69893			C.ISO 26623			KM			ISO DIN 2080		
	30	40	50	40	50	40	50	63	80	100	C5	C6	C8	63	80	100	40	50	
Grandezza - Size																			
Dual contact (Optional)																			
<b>H</b>	Standard Ø18	65 / 80	65 / 80	80	65 / 80	80	65 / 80	80	65 / 80	80	80	65 / 80	80	80	65 / 80	80	80	65	80
	110 - Ø18																		
	110 - Ø28																		
<b>A</b>		257	257	257	257	257	257	265	266	266	266	261	261	261	257	257	257	257	257
<b>B</b>		35	35	35	35	35	35	43	44	44	44	39	39	39	-	-	-	35	35

**IMBALLO & PESO - PACK WEIGHT:**

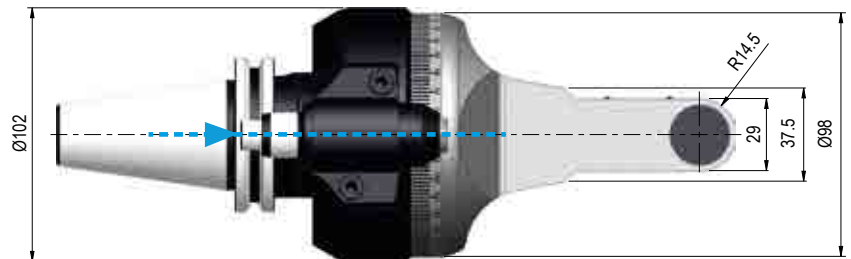
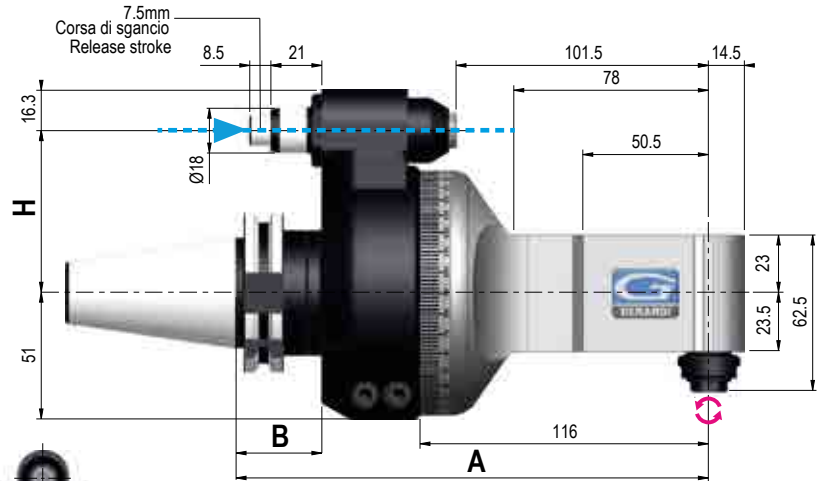
Valigetta - Bag 11,5Kg


**DOTAZIONE STANDARD - STANDARD EQUIPMENT**

 Valigetta / Stop block / Ghiera ER / Chiavi di servizio  
 Tubetto di grasso / Libro istruzioni

Special bag / Stop block / ER nut / Wrenches / Grease tube / Instruction book

**OPZIONI - OPTIONS**
**PINZA - COLLET - 601E - Ø1/6**
**INTERASSE SPECIALE - SPECIAL PITCH - Cono > Perno - Shank > Pin**

**F90-7**
**TYPE 1**

**Dati tecnici - Technical data**

**Ratio**  
1:1

**ISO / BT 40**  
Kg 5  
**ISO / BT 50**  
Kg 7

**Rpm**  
10.000

**Ø 7**

**N 127**

**M 6**

**Nm 6**

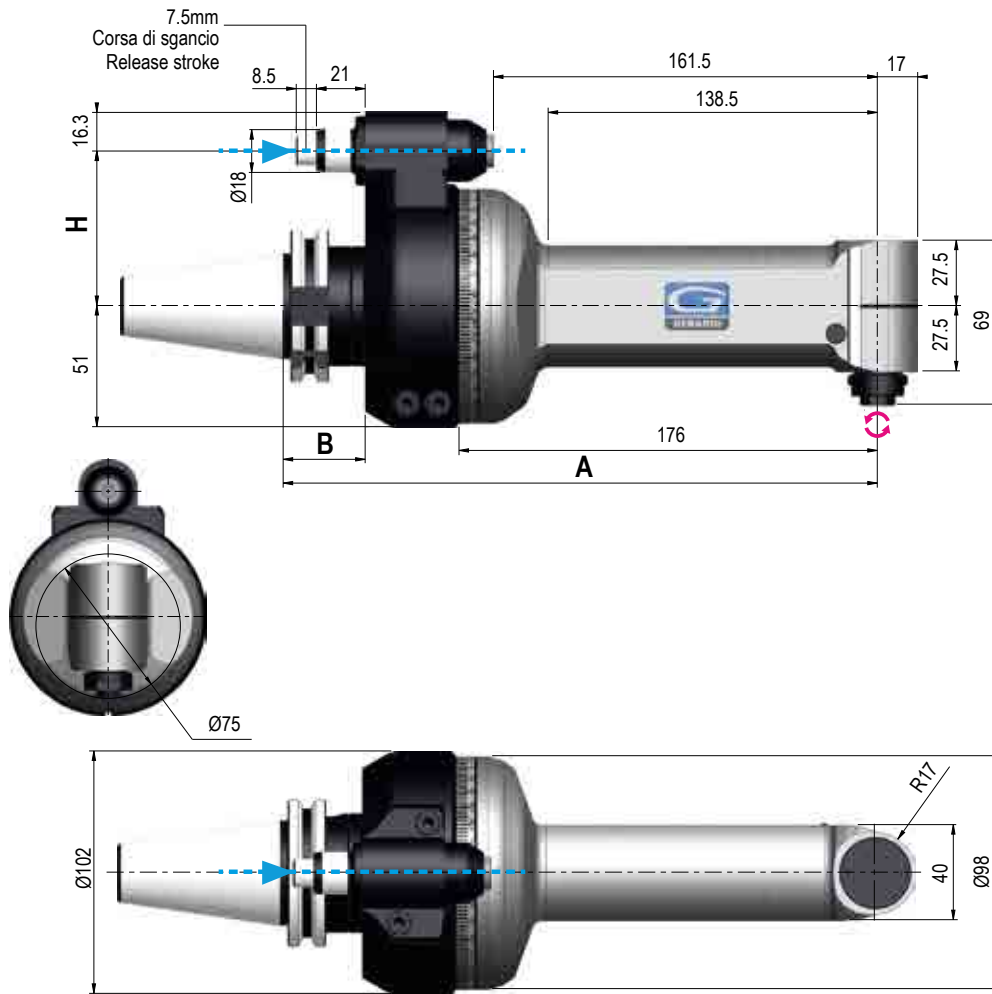
**ER11**  
Ø1/7

**Senso di rotazione Contrario al mandrino - Direction of rotation Opposite to the machine spindle**

Coni - Shanks	SK DIN 69871			CAT ANSI B5.50		BT MAS 403		HSK DIN 69893			C.ISO 26623			KM			ISO DIN 2080			
	30	40	50	40	50	40	50	63	80	100	C5	C6	C8	63	80	100	40	50		
Grandezza - Size																				
Dual contact (Optional)																				
<b>H</b>	Standard Ø18	65 / 80	65 / 80	80	65 / 80	80	65 / 80	80	65 / 80	80	80	65 / 80	65 / 80	80	65 / 80	80	80	65 / 80	80	
	110 - Ø18																			
	110 - Ø28																			
<b>A</b>	190	190	190	190	190	190	198	199	199	199	194	194	194	190	190	190	190	190	190	
<b>B</b>	35	35	35	35	35	35	43	44	44	44	39	39	39	-	-	-	35	35	35	

**IMBALLO & PESO - PACK WEIGHT:**
**Valigetta - Bag 10Kg**

**DOTAZIONE STANDARD - STANDARD EQUIPMENT**
**Valigetta / Stop block / Ghiera ER / Chiavi di servizio**  
**Tubetto di grasso / Libro istruzioni**
**Special bag / Stop block / ER nut / Wrenches / Grease tube / Instruction book**
**OPZIONI - OPTIONS**
**OUTPUT - Weldon Max Ø10**
**PINZA - COLLET - ER11 Ø1/7**
**INTERASSE SPECIALE - SPECIAL PITCH - Cono > Perno - Shank > Pin**



### F90-7L

TYPE 1



2

#### Dati tecnici - Technical data



Ratio  
1:1



ISO / BT 40  
Kg 6,3  
ISO / BT 50  
Kg 8,5



Rpm  
10.000



Ø 7



N 180



M 6



Nm 6



ER11  
Ø17

Senso di rotazione Contrario al mandrino - Direction of rotation Opposite to the machine spindle

Coni - Shanks	SK DIN 69871			CAT AcNSI B5.50		BT MAS 403		HSK DIN 69893			C.ISO 26623			KM			ISO DIN 2080		
Grandezza - Size	30	40	50	40	50	40	50	63	80	100	C5	C6	C8	63	80	100	40	50	
Dual contact (Optional)																			
H	Standard Ø18	65 / 80	65 / 80	80	65 / 80	80	65 / 80	80	65 / 80	80	80	65 / 80	65 / 80	80	65 / 80	80	80	65 / 80	80
	110 - Ø18																		
	110 - Ø28																		
A		250	250	250	250	250	250	258	259	259	259	254	254	254	250	250	250	250	250
B		35	35	35	35	35	35	43	44	44	44	39	39	39	-	-	-	35	35

#### IMBALLO & PESO - PACK WEIGHT:

Valigetta - Bag 11,5Kg



#### DOTAZIONE STANDARD - STANDARD EQUIPMENT

Valigetta / Stop block / Ghiera ER / Chiavi di servizio  
Tubetto di grasso / Libro istruzioni

Special bag / Stop block / ER nut / Wrenches / Grease tube / Instruction book

#### OPZIONI - OPTIONS

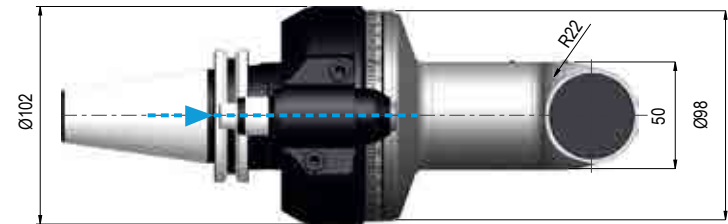
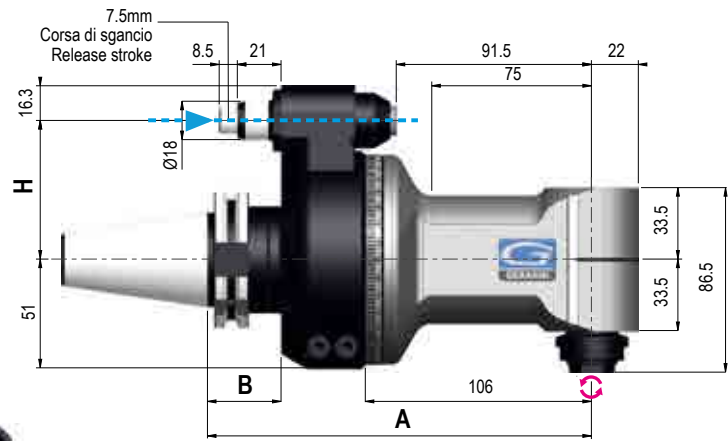
OUTPUT - Weldon Max Ø10

PINZA - COLLET - ER11 Ø17

INTERASSE SPECIALE - SPECIAL PITCH - Cono > Perno - Shank > Pin

# F90-10

TYPE 1



### Dati tecnici - Technical data



Ratio  
1:1



ISO / BT 40  
Kg 5.3  
ISO / BT 50  
Kg 7.5



Rpm  
10.000



Ø 10



N 400



M 8



Nm 11



ER16  
Ø1/10



Senso di rotazione Contrario al mandrino - Direction of rotation Opposite to the machine spindle

Coni - Shanks	SK DIN 69871			CAT A6/NSI B5.50		BT MAS 403			HSK DIN 69893			C.ISO 26623			KM			ISO DIN 2080		
Grandezza - Size	30	40	50	40	50	30	40	50	63	80	100	C5	C6	C8	63	80	100	40	50	
Dual contact (Optional)																				
H	Standard Ø18	65 / 80	65 / 80	80	65 / 80	80	65 / 80	65 / 80	80	65 / 80	80	80	65 / 80	65 / 80	80	65 / 80	80	80	65 / 80	80
	110 - Ø18																			
	110 - Ø28																			
A	180	180	180	180	180	180	180	188	189	189	189	184	184	184	180	180	180	180	180	
B	35	35	35	35	35	35	35	43	44	44	44	39	39	39	-	-	-	35	35	

### IMBALLO & PESO - PACK WEIGHT:

Valigetta - Bag 10,5Kg



### DOTAZIONE STANDARD - STANDARD EQUIPMENT

Valigetta / Stop block / Ghiera ER / Chiavi di servizio  
Tubetto di grasso / Libro istruzioni

Special bag / Stop block / ER nut / Wrenches / Grease tube / Instruction book

### OPZIONI - OPTIONS

OUTPUT - Shell mill holder Ø16

OUTPUT - Weldon Max Ø10

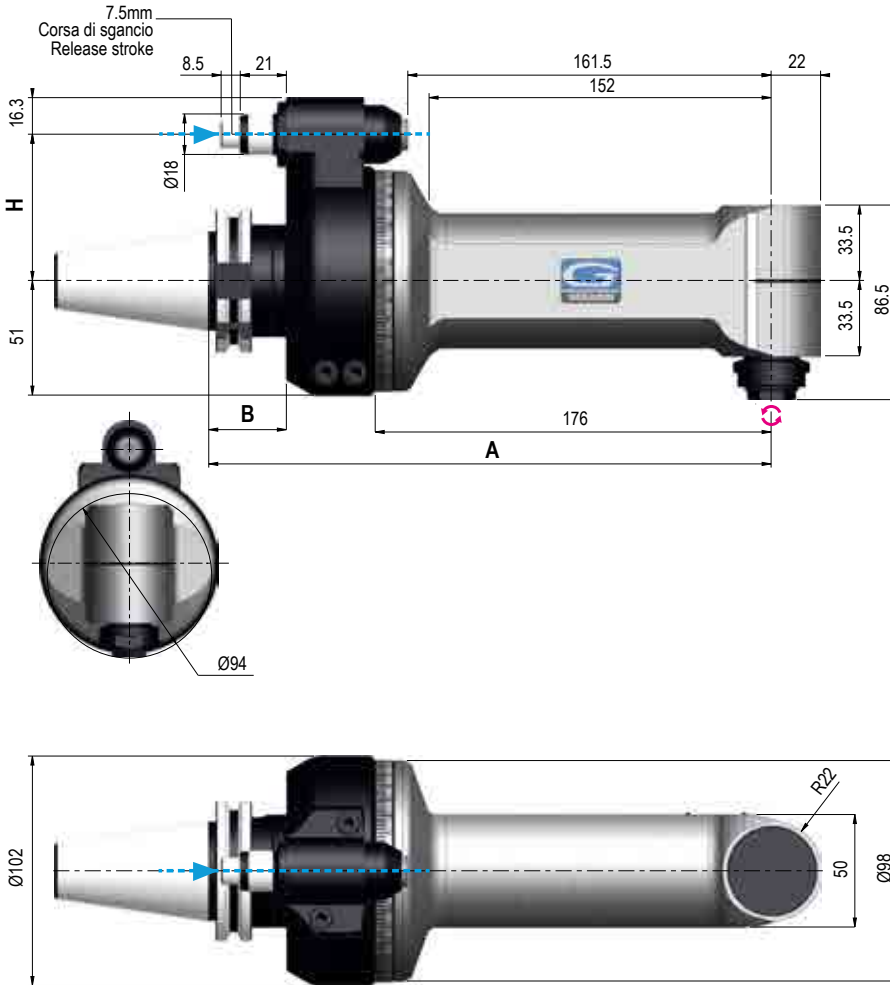
PINZA - COLLET - ER16 Ø1/10

INTERASSE SPECIALE - SPECIAL PITCH - Cono > Perno - Shank > Pin



### F90-10L

TYPE 1



2

#### Dati tecnici - Technical data



Ratio  
1:1



ISO / BT 40  
Kg 6,9  
ISO / BT 50  
Kg 9,2



Rpm  
10.000



Ø 10



N 400



M 8



Nm 11



ER16  
Ø1/10

Senso di rotazione Contrario al mandrino - Direction of rotation Opposite to the machine spindle

Coni - Shanks	SK DIN 69871			CAT AcNSI B5.50		BT MAS 403		HSK DIN 69893			C.ISO 26623			KM			ISO DIN 2080		
Grandezza - Size	30	40	50	40	50	40	50	63	80	100	C5	C6	C8	63	80	100	40	50	
Dual contact (Optional)																			
H	Standard Ø18	65 / 80	65 / 80	80	65 / 80	80	65 / 80	80	65 / 80	80	80	65 / 80	65 / 80	80	65 / 80	80	80	65 / 80	80
	110 - Ø18																		
	110 - Ø28																		
A		250	250	250	250	250	250	258	259	259	259	254	254	254	250	250	250	250	250
B		35	35	35	35	35	35	43	44	44	44	39	39	39	-	-	-	35	35

#### IMBALLO & PESO - PACK WEIGHT:

Valigetta - Bag 13Kg



#### DOTAZIONE STANDARD - STANDARD EQUIPMENT

Valigetta / Stop block / Ghiera ER / Chiavi di servizio  
Tubetto di grasso / Libro istruzioni

Special bag / Stop block / ER nut / Wrenches / Grease tube / Instruction book

#### OPZIONI - OPTIONS

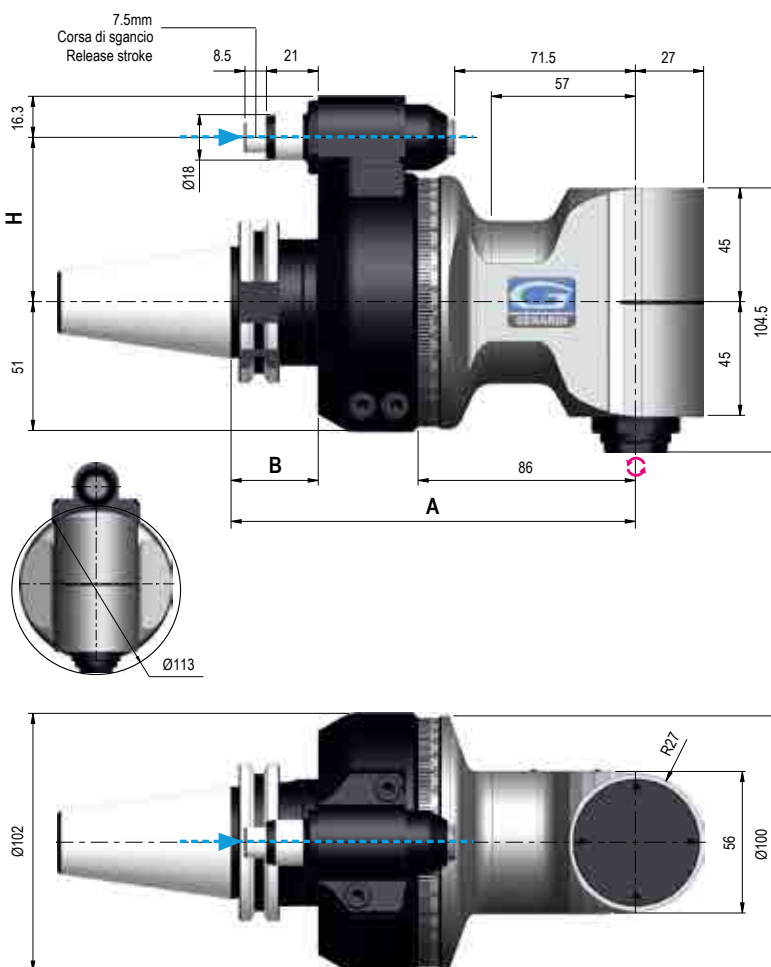
OUTPUT - Shell mill holder Ø16

OUTPUT - Weldon Max Ø10

PINZA - COLLET - ER16 Ø1/10

INTERASSE SPECIALE - SPECIAL PITCH - Cono > Perno - Shank > Pin

# F90-13

**TYPE 1**

**Dati tecnici - Technical data**

**Ratio**  
1:1

**ISO/BT40**  
6,3 Kg

**Rpm**  
8.000

**Ø 13**

**N 810**

**M 10**

**Nm 27**

**ER20**  
Ø1/13

**Senso di rotazione Contrario al mandrino - Direction of rotation Opposite to the machine spindle**

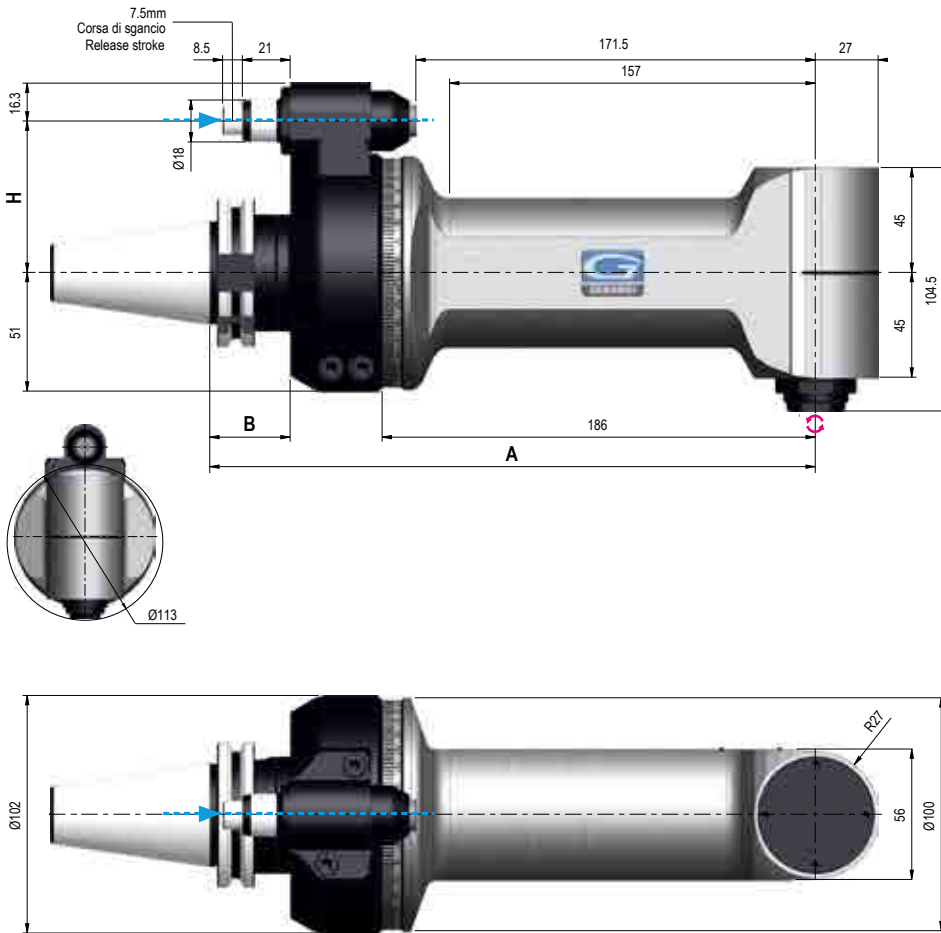
Coni - Shanks	SK DIN 69871		CAT ANSI B5.50		BT MAS 403		HSK DIN 69893			C.ISO 26623			KM			ISO DIN 2080		
Grandezza - Size	40	50	40	50	40	50	63	80	100	C5	C6	C8	63	80	100	40	50	
Dual contact (Optional)																		
<b>H</b>	Standard Ø18	65 / 80	80	65 / 80	80	65 / 80	80	65 / 80	80	80	65 / 80	80	80	65 / 80	80	80	65 / 80	80
	110 - Ø18																	
	110 - Ø28																	
<b>A</b>	160	160	160	160	160	168	169	169	169	164	164	164	160	160	160	160	160	160
<b>B</b>	35	35	35	35	35	43	44	44	44	39	39	39	-	-	-	35	35	35

**IMBALLO & PESO - PACK WEIGHT:**
**Valigetta - Bag 9,5Kg**

**DOTAZIONE STANDARD - STANDARD EQUIPMENT**
**Valigetta / Stop block / Ghiera ER / Chiavi di servizio**  
 **Tubetto di grasso / Libro istruzioni**
**Special bag / Stop block / ER nut / Wrenches / Grease tube / Instruction book**
**OPZIONI - OPTIONS**
**OUTPUT - Shell mill holder Ø16**
**OUTPUT - Weldon Max Ø16**
**PINZA - COLLET - ER20 Ø1/13**
**INTERASSE SPECIALE - SPECIAL PITCH - Cono > Perno - Shank > Pin**

## F90-13L

TYPE 1



### Dati tecnici - Technical data

Ratio 1:1	Kg ISO/BT40 6,5 Kg
Rpm 8.000	Ø 13
N 810	M 10
Nm 27	ER20 Ø1/13

Senso di rotazione Contrario al mandrino - Direction of rotation Opposite to the machine spindle

Coni - Shanks	SK DIN 69871	CAT AcNSI B5.50	BT MAS 403	HSK DIN 69893	C.ISO 26623	KM	ISO DIN 2080
Grandezza - Size	40 50	40 50	40 50	63 80 100	C5 C6 C8	63 80 100	40 50
Dual contact (Optional)							
<b>H</b>	Standard Ø18 110 - Ø18 110 - Ø28	65 / 80 80	65 / 80 80	65 / 80 80	65 / 80 80	65 / 80 80	65 / 80 80
<b>A</b>	260	260	260	260	268	269	269
<b>B</b>	35	35	35	35	43	44	44

### IMBALLO & PESO - PACK WEIGHT:

Valigetta - Bag 12,5Kg



### DOTAZIONE STANDARD - STANDARD EQUIPMENT

Valigetta / Stop block / Ghiera ER / Chiavi di servizio  
Tubetto di grasso / Libro istruzioni

Special bag / Stop block / ER nut / Wrenches / Grease tube / Instruction book

### OPZIONI - OPTIONS

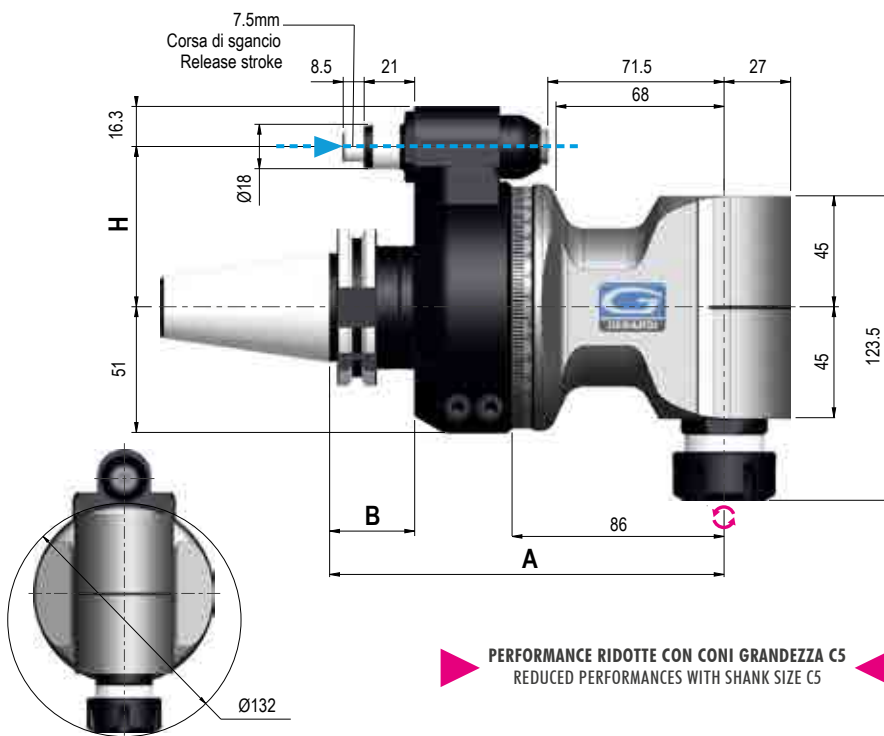
OUTPUT - Shell mill holder Ø16

OUTPUT - Weldon Max Ø16

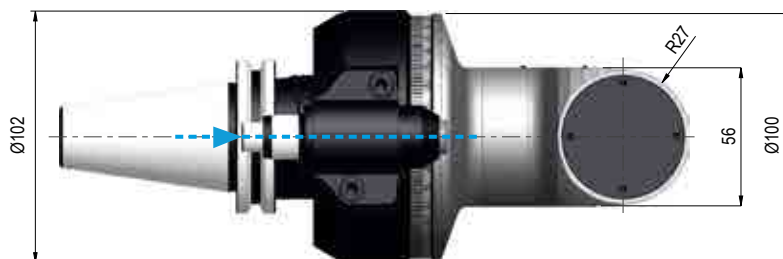
PINZA - COLLET - ER20 Ø1/13

INTERASSE SPECIALE - SPECIAL PITCH - Cono > Perno - Shank > Pin

# F90-16S

**TYPE 1**


PERFORMANCE RIDOTTE CON CONI GRANDEZZA C5  
 REDUCED PERFORMANCES WITH SHANK SIZE C5



Senso di rotazione Contrario al mandrino - Direction of rotation Opposite to the machine spindle

**Dati tecnici - Technical data**


Ratio  
1:1



ISO / BT 40  
Kg 6.4  
ISO / BT 50  
Kg 8.7



Rpm  
8.000



Ø 16



N 810



M 12



Nm 27



ER25  
Ø1/16

Coni - Shanks	SK DIN 69871			CAT A6/NSI B5.50		BT MAS 403		HSK DIN 69893			C.ISO 26623			KM			ISO DIN 2080	
Grandezza - Size	30	40	50	40	50	40	50	63	80	100	C5	C6	C8	63	80	100	40	50
Dual contact (Optional)																		
H Standard Ø18	65 / 80	65 / 80	80	65 / 80	80	65 / 80	80	65 / 80	80	80	65 / 80	65 / 80	80	65 / 80	80	80	65 / 80	80
H 110 - Ø18																		
H 110 - Ø28																		
A	160	160	160	160	160	160	168	169	169	169	164	164	164	160	160	160	160	160
B	35	35	35	35	35	35	43	44	44	44	39	39	39	-	-	-	35	35

**IMBALLO & PESO - PACK WEIGHT:**

Valigetta - Bag 12Kg


**DOTAZIONE STANDARD - STANDARD EQUIPMENT**

Valigetta / Stop block / Ghiera ER / Chiavi di servizio  
 Tubetto di grasso / Libro istruzioni

Special bag / Stop block / ER nut / Wrenches / Grease tube / Instruction book

**OPZIONI - OPTIONS**

DOUBLE OUTPUT - ER25 - ER25

OUTPUT - Shell mill holder Ø16

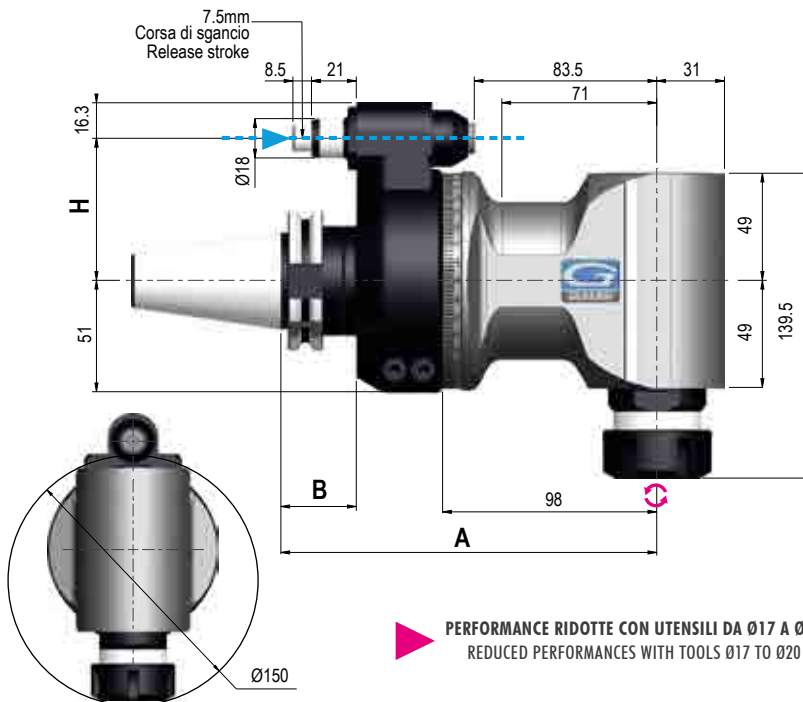
OUTPUT - Weldon Max Ø16

PINZA - COLLET - ER25 Ø1/16

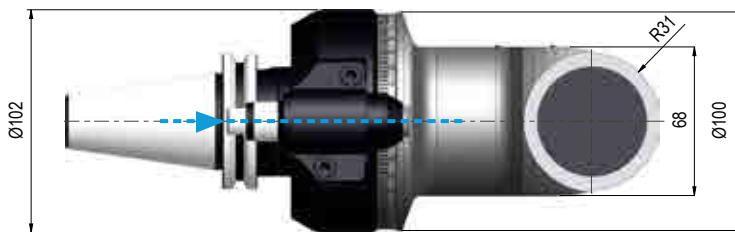
INTERASSE SPECIALE - SPECIAL PITCH - Cono > Perno - Shank > Pin

### F90-20S

TYPE 1



PERFORMANCE RIDOTTE CON UTENSILI DA Ø17 A Ø20  
REDUCED PERFORMANCES WITH TOOLS Ø17 TO Ø20



#### Dati tecnici - Technical data

	Ratio 1:1		ISO / BT 40 Kg 7 ISO / BT 50 Kg 12
	Rpm 5.000		Ø 20
	N 1.040		M 16
	Nm 46		ER32 Ø2/20

Senso di rotazione Contrario al mandrino - Direction of rotation Opposite to the machine spindle

Coni - Shanks	SK DIN 69871	CAT AcNSI B5.50	BT MAS 403	HSK DIN 69893	C.ISO 26623	KM	ISO DIN 2080
Grandezza - Size	40	40	40	63	C5	63	40
Dual contact (Optional)							
<b>H</b>	Standard Ø18 110 - Ø18 110 - Ø28	65 / 80 65 / 80	65 / 80	65 / 80	65 / 80	65 / 80	65 / 80
<b>A</b>	172	172	172	181	176	172	172
<b>B</b>	35	35	35	44	39	-	35

#### IMBALLO & PESO - PACK WEIGHT:

Valigetta - Bag 10,5Kg



#### DOTAZIONE STANDARD - STANDARD EQUIPMENT

Valigetta / Stop block / Ghiera ER / Chiavi di servizio  
Tubetto di grasso / Libro istruzioni

Special bag / Stop block / ER nut / Wrenches / Grease tube / Instruction book

#### OPZIONI - OPTIONS

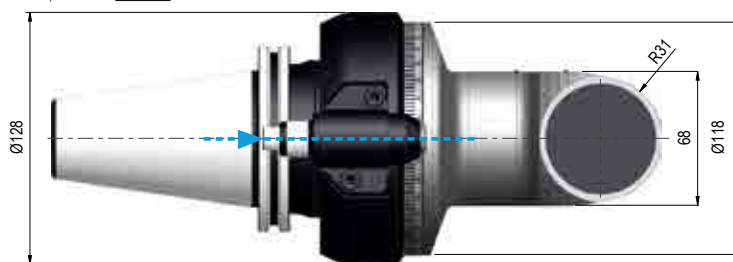
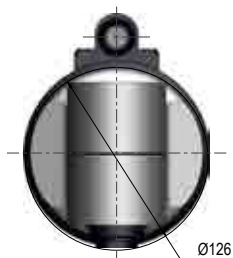
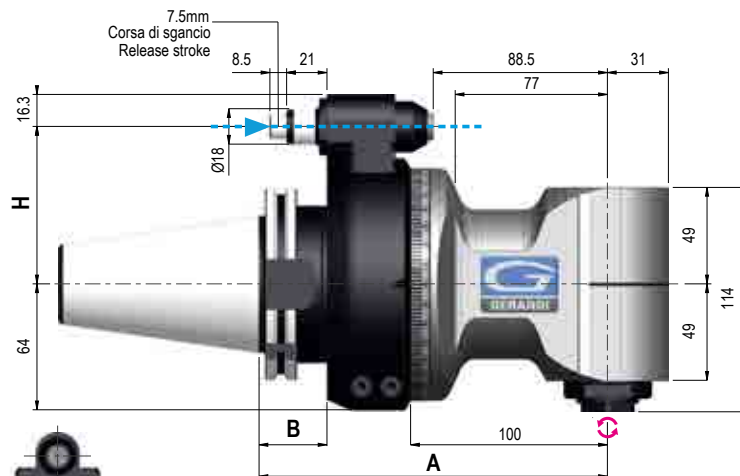
OUTPUT - Shell mill holder Ø16/22/27

OUTPUT - Weldon Max Ø20

PINZA - COLLET - ER32 Ø2/20

INTERASSE SPECIALE - SPECIAL PITCH - Cono > Perno - Shank > Pin

# F90-16

**TYPE 2**

**Dati tecnici - Technical data**

**Ratio**  
1:1

**ISO/BT50**  
7 Kg

**Rpm**  
5.000

**Ø 16**

**N 1.040**

**M 12**

**Nm 46**

**ER25**  
Ø1/16

**Senso di rotazione Contrario al mandrino - Direction of rotation Opposite to the machine spindle**

Coni - Shanks	SK DIN 69871	CAT AN/NSI B5.50	BT MAS 403	HSK DIN 69893	C.ISO 26623	KM	ISO DIN 2080
Grandezza - Size	50	50	50	80	100	C8	80
Dual contact (Optional)							
H Standard Ø18	80	80	80	80	80	80	80
110 - Ø18							
110 - Ø28							
A	177	177	185	186	186	181	177
B	35	35	43	44	44	39	35

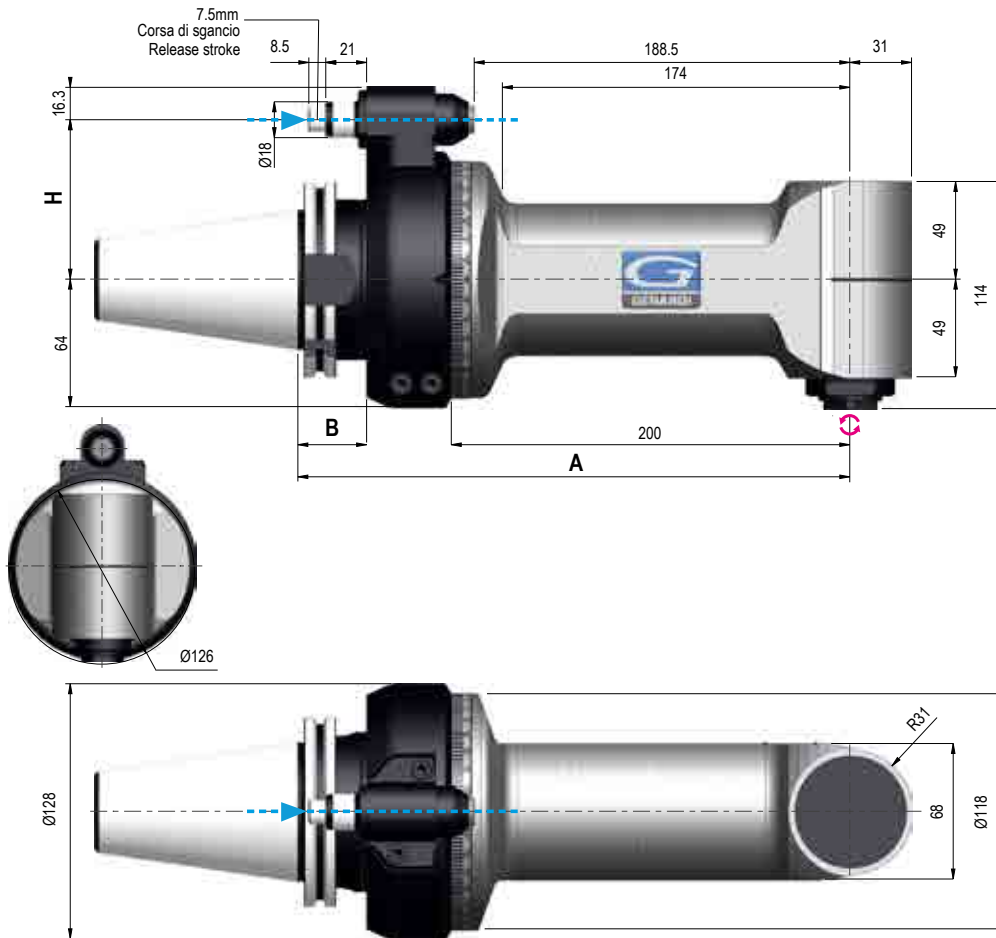
**IMBALLO & PESO - PACK WEIGHT:**
**Valigetta - Bag 10,5Kg**

**DOTAZIONE STANDARD - STANDARD EQUIPMENT**
**Valigetta / Stop block / Ghiera ER / Chiavi di servizio**
**Tubeetto di grasso / Libro istruzioni**
**Special bag / Stop block / ER nut / Wrenches / Grease tube / Instruction book**
**OPZIONI - OPTIONS**
**OUTPUT - HSK 32**
**OUTPUT - Shell mill holder Ø16/22**
**OUTPUT - Weldon Max Ø20**
**PINZA - COLLET - ER25 Ø1/16**
**INTERASSE SPECIALE - SPECIAL PITCH - Cono > Perno - Shank > Pin**



**F90-16L**

TYPE 2


**Dati tecnici - Technical data**

Ratio 1:1	Kg ISO/BT50 12,7 Kg
Rpm 5.000	Ø 16
N 1.040	M 12
Nm 46	ER25 Ø1/16

Senso di rotazione Contrario al mandrino - Direction of rotation Opposite to the machine spindle

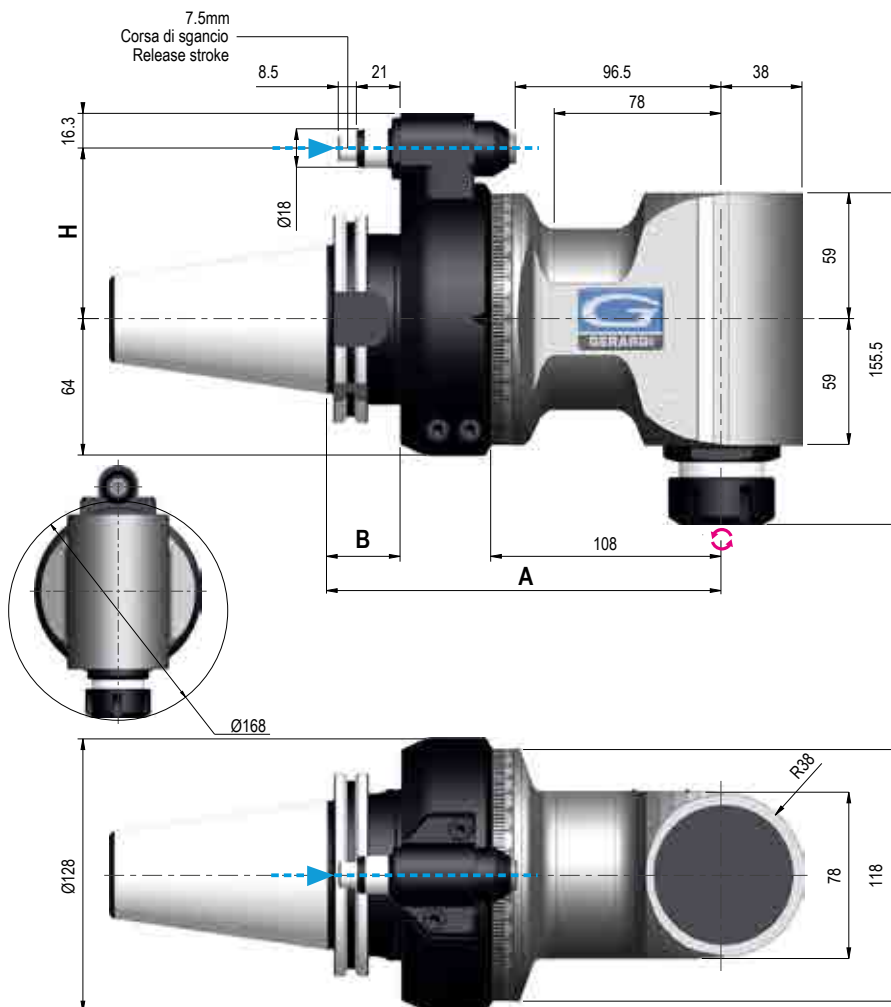
Coni - Shanks	SK DIN 69871	CAT Ac/NSI B5.50	BT MAS 403	HSK DIN 69893	C.ISO 26623	KM	ISO DIN 2080		
Grandezza - Size	50	50	50	80	100	C8	80	100	50
Dual contact (Optional)									
<b>H</b> Standard Ø18	80	80	80	80	80	80	80	80	80
110 - Ø18									
110 - Ø28									
<b>A</b>	277	277	285	286	286	281	277	277	277
<b>B</b>	35	35	43	44	44	39	-	-	35

**IMBALLO & PESO - PACK WEIGHT:**  
Cassa in Legno - Wooden Box 27Kg

**DOTAZIONE STANDARD - STANDARD EQUIPMENT**

 Cassa in Legno / Stop block / Ghiera ER / Chiavi di servizio  
 Tubetto di grasso / Libro istruzioni  
 Wooden Box / Stop block / ER nut / Wrenches / Grease tube / Instruction book

**OPZIONI - OPTIONS**
**OUTPUT - HSK 32**
**OUTPUT - Shell mill holder Ø16/22**
**OUTPUT - Weldon Max Ø20**
**PINZA - COLLET - ER25 Ø1/16**
**INTERASSE SPECIALE - SPECIAL PITCH - Cono > Perno - Shank > Pin**

**F90-20**
**TYPE 2**

**Dati tecnici - Technical data**

**Ratio**  
1:1

**ISO/BT50**  
13,2 Kg

**Rpm**  
3.500

**Ø 20**

**N 1.460**

**M 14**

**Nm 85**

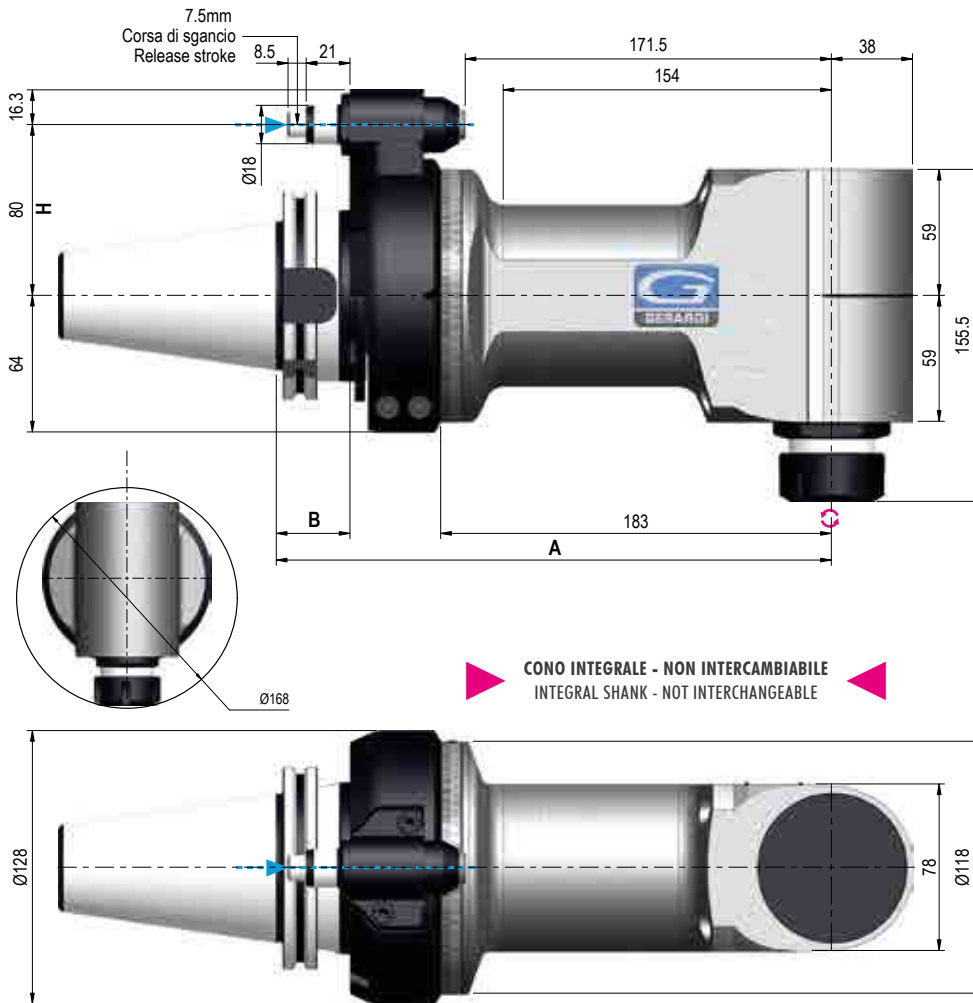
**ER32**  
Ø2/20

**Senso di rotazione Contrario al mandrino - Direction of rotation Opposite to the machine spindle**

Coni - Shanks	SK DIN 69871	CAT AN/NSI B5.50	BT MAS 403	HSK DIN 69893	C.ISO 26623	KM	ISO DIN 2080
Grandezza - Size	50	50	50	80	100	C8	80
Dual contact (Optional)							
<b>H</b> Standard Ø18	80	80	80	80	80	80	80
110 - Ø18							
110 - Ø28							
<b>A</b>	185	185	193	194	194	189	185
<b>B</b>	35	35	43	44	44	39	35

**IMBALLO & PESO - PACK WEIGHT:**
**Cassa in Legno - Wooden Box 27,5Kg**

**DOTAZIONE STANDARD - STANDARD EQUIPMENT**
**Cassa in Legno / Stop block / Ghiera ER / Chiavi di servizio**  
**Tube di grasso / Libro istruzioni**
**Wooden Box / Stop block / ER nut / Wrenches / Grease tube / Instruction book**
**OPZIONI - OPTIONS**
**OUTPUT - HSK 40**
**OUTPUT - Shell mill holder Ø22/27/32**
**OUTPUT - Weldon Max Ø25**
**OUTPUT - ER 40**
**OUTPUT - C4**
**OUTPUT - ISO-CAT-BT 30**
**PINZA - COLLET - ER32 Ø2/20**
**INTERASSE SPECIALE - SPECIAL PITCH - Cono > Perno - Shank > Pin**



### F90-20L

TYPE 2



2

#### Dati tecnici - Technical data

Ratio 1:1	Kg ISO/BT50 19 Kg
Rpm 3.500	Ø 20
N 1.460	M 14
Nm 85	ER32 Ø2/20

Senso di rotazione Contrario al mandrino - Direction of rotation Opposite to the machine spindle

Coni - Shanks	SK DIN 69871	CAT AcNSI B5.50	BT MAS 403	HSK DIN 69893	C.ISO 26623	KM	ISO DIN 2080		
Grandezza - Size	50	50	50	80	100	C8	80	100	50
Dual contact (Optional)									
<b>H</b> Standard Ø18	80	80	80	80	80	80	80	80	80
110 - Ø18									
110 - Ø28									
<b>A</b>	260	260	268	269	269	264	260	260	260
<b>B</b>	35	35	43	44	44	39	-	-	35

#### IMBALLO & PESO - PACK WEIGHT:

Cassa in Legno - Wooden Box 33Kg



#### DOTAZIONE STANDARD - STANDARD EQUIPMENT

Cassa in Legno / Stop block / Ghiera ER / Chiavi di servizio

Tubeetto di grasso / Libro istruzioni

Wooden Box / Stop block / ER nut / Wrenches / Grease tube / Instruction book

#### OPZIONI - OPTIONS

OUTPUT - HSK 40

OUTPUT - Shell mill holder Ø22/27/32

OUTPUT - Weldon Max Ø25

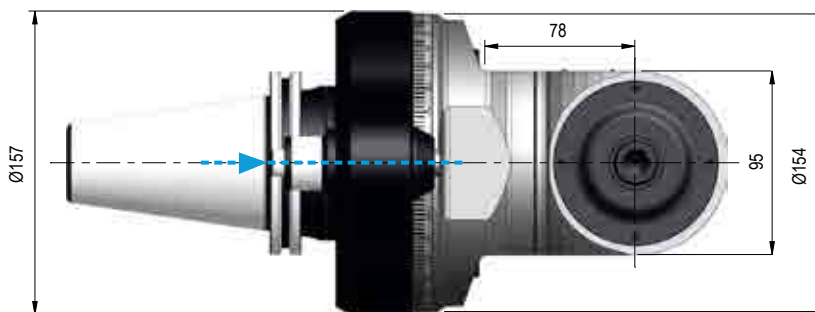
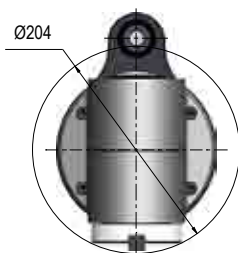
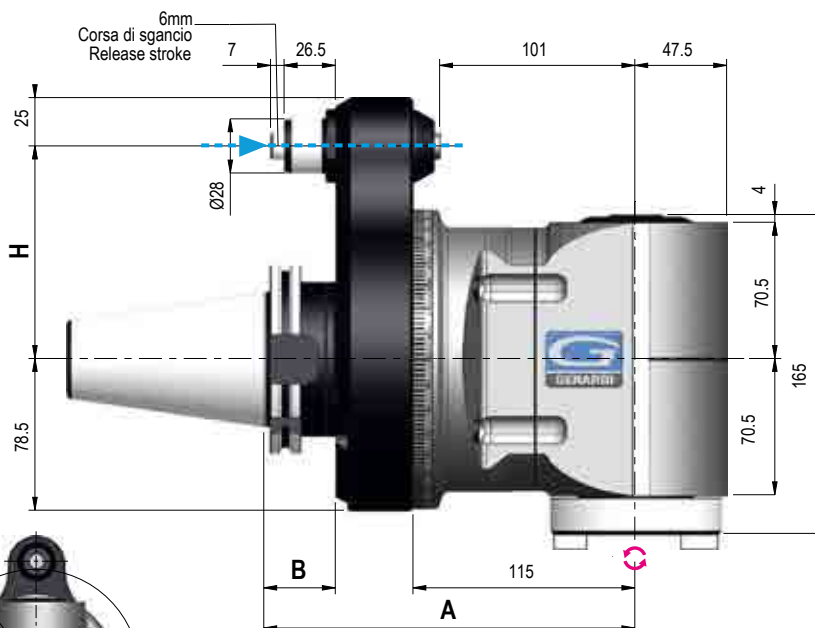
OUTPUT - ER 40

OUTPUT - C4

OUTPUT - ISO-CAT-BT 30

PINZA - COLLET - ER32 Ø2/20

INTERASSE SPECIALE - SPECIAL PITCH - Cono > Perno - Shank > Pin

**F90-S40**
**TYPE 3**

**Dati tecnici - Technical data**

**Ratio**  
 1:1

**ISO/BT50**  
 21,7 Kg

**Rpm**  
 2.500

**Ø 26**

**N 3.020**

**M 20**

**Nm 135**

**ISO-CAT**  
 BT 40


Senso di rotazione Contrario al mandrino - Direction of rotation Opposite to the machine spindle

Coni - Shanks	SK DIN 69871	CAT A&NSI B5.50	BT MAS 403	HSK DIN 69893	C.ISO 26623	KM	ISO DIN 2080		
Grandezza - Size	50	50	50	80	100	C8	80	100	50
Dual contact (Optional)									
<b>H</b> Standard Ø28	110	110	110	110	110	110	110	110	110
<b>A</b>	192	192	200	201	201	196	192	192	192
<b>B</b>	37	37	45	44	44	39	-	-	37

**IMBALLO & PESO - PACK WEIGHT:**

Cassa in Legno - Wooden Box 36Kg


**DOTAZIONE STANDARD - STANDARD EQUIPMENT**

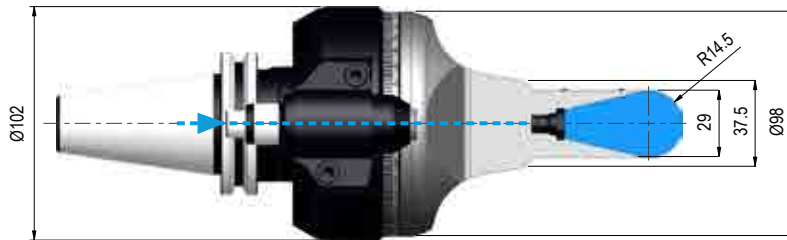
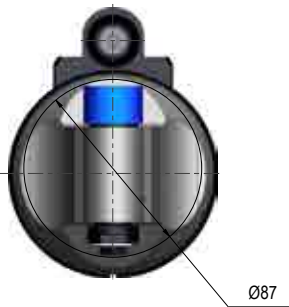
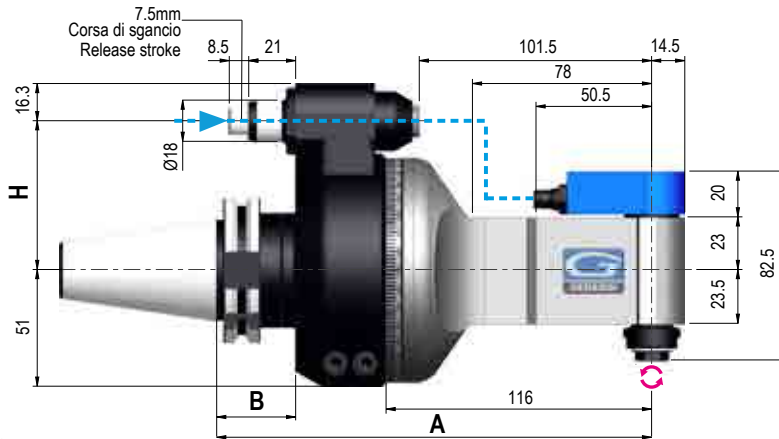
 Cassa in Legno / Stop block / Ghiera ER / Chiavi di servizio  
 Tubetto di grasso / Libro istruzioni

Wooden Box / Stop block / ER nut / Wrenches / Grease tube / Instruction book

**OPZIONI - OPTIONS**
**OUTPUT - HSK 63**
**OUTPUT - C5**
**OUTPUT - ER40 (Ø3-30)**
**INTERASSE SPECIALE - SPECIAL PITCH - Cono > Perno - Shank > Pin**

### F90-7 10BAR

TYPE 1



#### Dati tecnici - Technical data



Ratio  
1:1



ISO / BT 40  
Kg 5  
ISO / BT 50  
Kg 7



Rpm  
10.000



Ø 7



N 127



M 6



Nm 6



ER11WP  
Ø1/7

Senso di rotazione Contrario al mandrino - Direction of rotation Opposite to the machine spindle

Coni - Shanks	SK DIN 69871			CAT AcNSI B5.50		BT MAS 403		HSK DIN 69893			C.ISO 26623			KM			ISO DIN 2080		
Grandezza - Size	30	40	50	40	50	40	50	63	80	100	C5	C6	C8	63	80	100	40	50	
Dual contact (Optional)																			
H	Standard Ø18	65 / 80	65 / 80	80	65 / 80	80	65 / 80	80	65 / 80	80	80	65 / 80	65 / 80	80	65 / 80	80	80	65 / 80	80
	110 - Ø18																		
	110 - Ø28																		
A	190	190	190	190	190	198	198	199	199	199	194	194	194	190	190	190	190	190	
B	35	35	35	35	35	35	43	44	44	44	39	39	39	-	-	-	35	35	

#### IMBALLO & PESO - PACK WEIGHT:

Valigetta - Bag 10Kg



#### DOTAZIONE STANDARD - STANDARD EQUIPMENT

Valigetta / Stop block / Ghiera ER / Chiavi di servizio  
Tubetto di grasso / Libro istruzioni

Special bag / Stop block / ER nut / Wrenches / Grease tube / Instruction book

#### OPZIONI - OPTIONS

PINZA - COLLET - ER11 WP Ø1/7

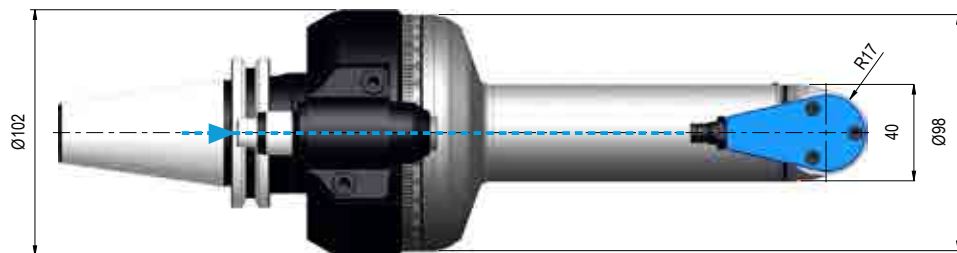
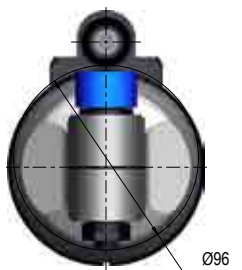
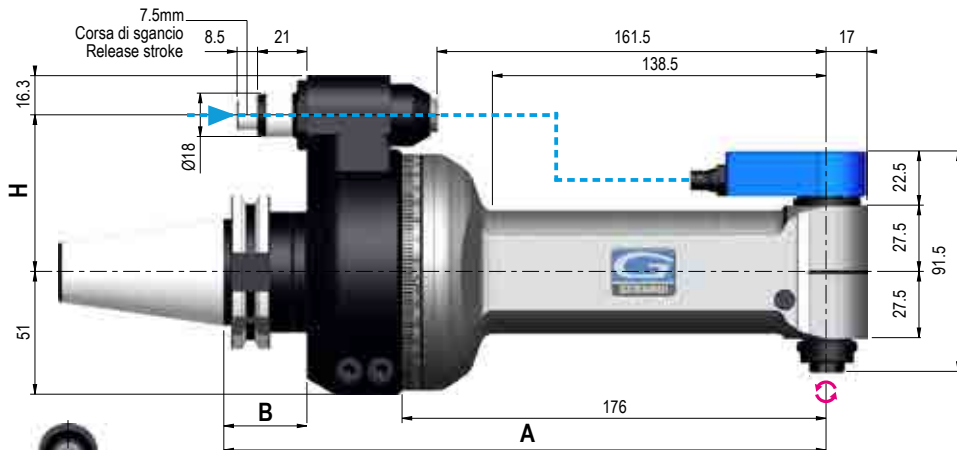
OUTPUT - Weldon Max Ø10

PINZA - COLLET - ER11 Ø1/7

INTERASSE SPECIALE - SPECIAL PITCH - Cono > Perno - Shank > Pin

### F90-7L 10BAR

TYPE 1



#### Dati tecnici - Technical data



Ratio  
1:1



ISO / BT 40  
Kg 6.6  
ISO / BT 50  
Kg 8.6



Rpm  
10.000



Ø 7



N 180



M 6



Nm 6



ER11 WP  
Ø17



Senso di rotazione Contrario al mandrino - Direction of rotation Opposite to the machine spindle

Coni - Shanks	SK DIN 69871			CAT AeNSI B5.50		BT MAS 403		HSK DIN 69893			C.ISO 26623			KM			ISO DIN 2080		
Grandezza - Size	30	40	50	40	50	40	50	63	80	100	C5	C6	C8	63	80	100	40	50	
Dual contact (Optional)																			
H	Standard Ø18	65 / 80	65 / 80	80	65 / 80	80	65 / 80	80	65 / 80	80	80	65 / 80	65 / 80	80	65 / 80	80	80	65 / 80	80
	110 - Ø18																		
	110 - Ø28																		
A	250	250	250	250	250	250	258	259	259	259	254	254	254	250	250	250	250	250	
B	35	35	35	35	35	35	43	44	44	44	39	39	39	-	-	-	35	35	

#### IMBALLO & PESO - PACK WEIGHT:

Valigetta - Bag 12Kg



#### DOTAZIONE STANDARD - STANDARD EQUIPMENT

Valigetta / Stop block / Ghiera ER / Chiavi di servizio  
Tubetto di grasso / Libro istruzioni

Special bag / Stop block / ER nut / Wrenches / Grease tube / Instruction book

#### OPZIONI - OPTIONS

PINZA - COLLET - ER16 - Ø1/10

OUTPUT - Weldon Max Ø10

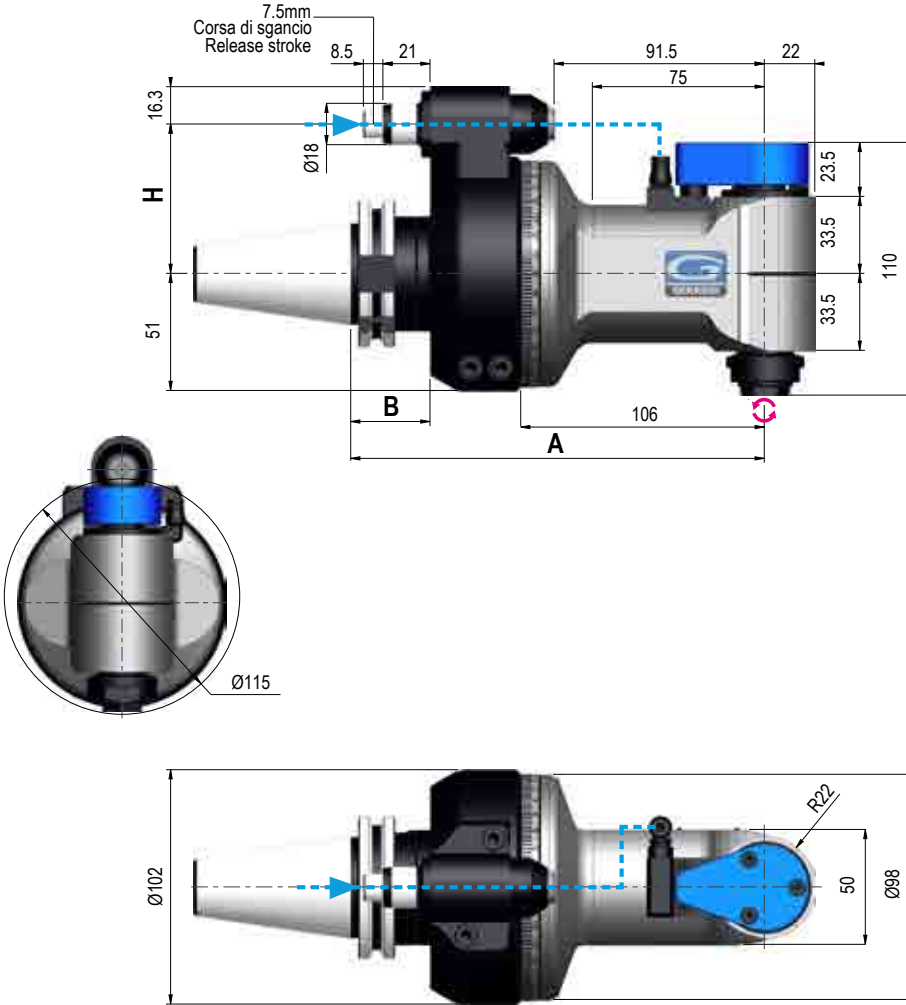
PINZA - COLLET - ER11 WP Ø3/10

INTERASSE SPECIALE - SPECIAL PITCH - Cono > Perno - Shank > Pin



### F90-10 10BAR

TYPE 1



2

#### Dati tecnici - Technical data



Ratio  
1:1



ISO / BT 40  
Kg 5,6  
ISO / BT 50  
Kg 7,8



Rpm  
10.000



Ø 10



N 400



M 8



Nm 11



ER16 WP  
Ø1/10

Senso di rotazione Contrario al mandrino - Direction of rotation Opposite to the machine spindle

Coni - Shanks	SK DIN 69871			CAT AcNSI B5.50		BT MAS 403		HSK DIN 69893			C.ISO 26623			KM			ISO DIN 2080		
Grandezza - Size	30	40	50	40	50	40	50	63	80	100	C5	C6	C8	63	80	100	40	50	
Dual contact (Optional)																			
H	Standard Ø18	65 / 80	65 / 80	80	65 / 80	80	65 / 80	80	65 / 80	80	80	65 / 80	65 / 80	80	65 / 80	80	80	65 / 80	80
	110 - Ø18																		
	110 - Ø28																		
A	180	180	180	180	180	180	188	189	189	189	184	184	184	180	180	180	150	153	
B	35	35	35	35	35	35	43	44	44	44	39	39	39	-	-	-	35	35	

#### IMBALLO & PESO - PACK WEIGHT:

Valigetta - Bag 11Kg



#### DOTAZIONE STANDARD - STANDARD EQUIPMENT

Valigetta / Stop block / Ghiera ER / Chiavi di servizio  
Tubetto di grasso / Libro istruzioni

Special bag / Stop block / ER nut / Wrenches / Grease tube / Instruction book

#### OPZIONI - OPTIONS

PINZA - COLLET - ER16 - Ø1/10

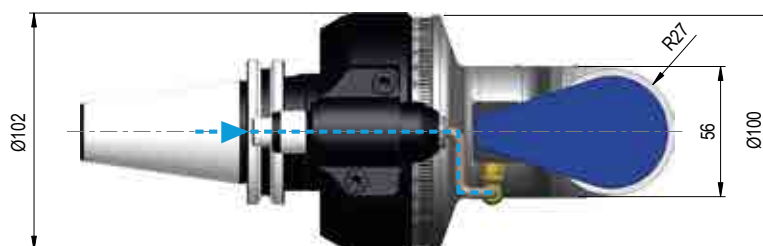
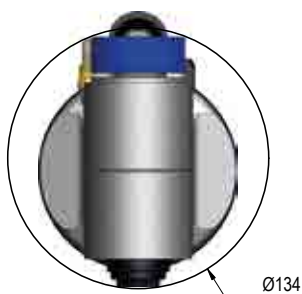
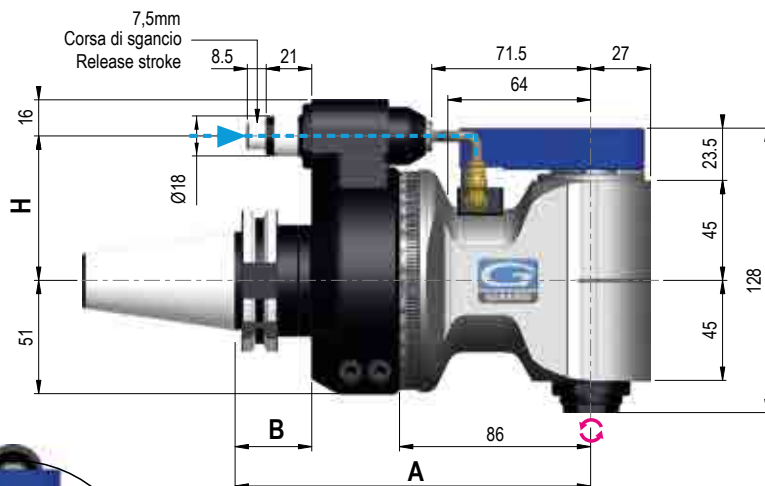
OUTPUT - Weldon Max Ø10

PINZA - COLLET - ER11 WP Ø3/10

INTERASSE SPECIALE - SPECIAL PITCH - Cono > Perno - Shank > Pin

### F90-13 10BAR

TYPE 1



#### Dati tecnici - Technical data



Ratio  
1:1



ISO/BT40  
6,3 Kg



Rpm  
8.000



Ø 13



N 810



M 10



Nm 27



ER20  
Ø1/13



Senso di rotazione Contrario al mandrino - Direction of rotation Opposite to the machine spindle

Coni - Shanks	SK DIN 69871		CAT AN/NSI B5.50		BT MAS 403		HSK DIN 69893			C.ISO 26623			KM			ISO DIN 2080		
	40	50	40	50	40	50	63	80	100	C5	C6	C8	63	80	100	40	50	
Grandezza - Size	40	50	40	50	40	50	63	80	100	C5	C6	C8	63	80	100	40	50	
Dual contact (Optional)																		
H	Standard Ø18	65 / 80	80	65 / 80	80	65 / 80	80	65 / 80	80	80	65 / 80	80	80	65 / 80	80	80	65 / 80	80
	110 - Ø18																	
	110 - Ø28																	
A	160	160	160	160	160	168	169	169	169	164	164	164	160	160	160	160	160	
B	35	35	35	35	35	43	44	44	44	39	39	39	-	-	-	35	35	

#### IMBALLO & PESO - PACK WEIGHT:

Valigetta - Bag 10Kg



#### DOTAZIONE STANDARD - STANDARD EQUIPMENT

Valigetta / Stop block / Ghiera ER / Chiavi di servizio  
Tubetto di grasso / Libro istruzioni

Special bag / Stop block / ER nut / Wrenches / Grease tube / Instruction book

#### OPZIONI - OPTIONS

OUTPUT - Shell mill holder Ø16

OUTPUT - Weldon Max Ø16

DOUBLE OUTPUT - ER20 - ER20

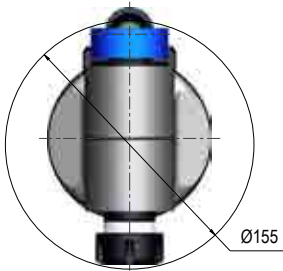
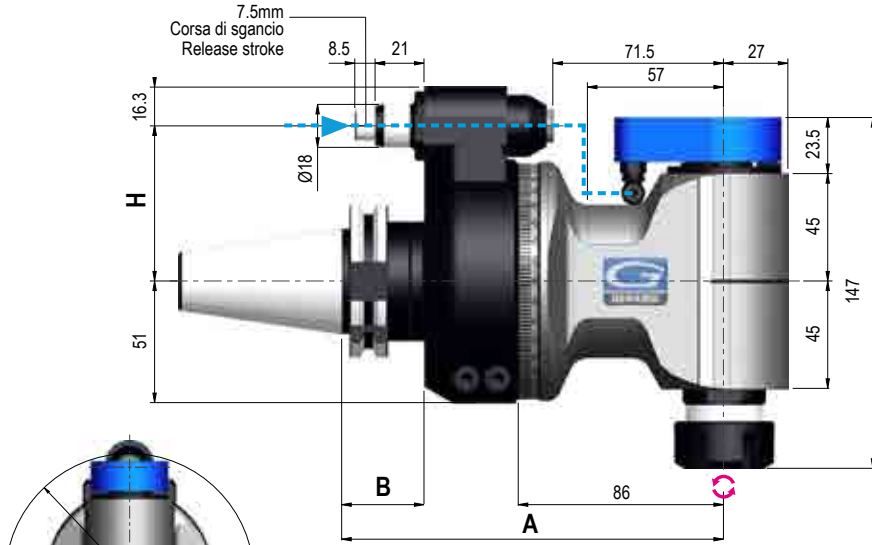
PINZA - COLLET - ER20 Ø1/13

PINZA - COLLET - ER20 WP - Ø1/13

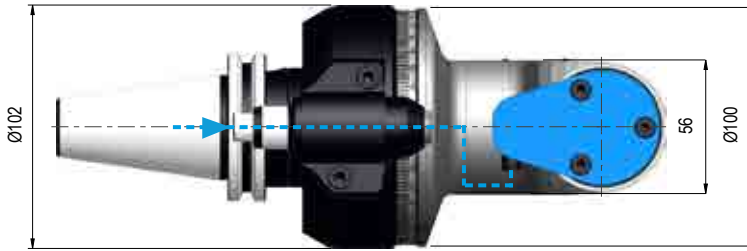
INTERASSE SPECIALE - SPECIAL PITCH - Cono > Perno - Shank > Pin

### F90-16S 10BAR

TYPE 1



PERFORMANCE RIDOTTE CON CONI GRANDEZZA C5  
REDUCED PERFORMANCES WITH SHANK SIZE C5



2

#### Dati tecnici - Technical data



Ratio  
1:1



ISO / BT 40  
Kg 6,4  
ISO / BT 50  
Kg 8,7



Rpm  
8.000



Ø 16



N 810



M 12



Nm 25



ER25 WP  
Ø1/16

Senso di rotazione Contrario al mandrino - Direction of rotation Opposite to the machine spindle

Coni - Shanks	SK DIN 69871	CAT AqNSI B5.50	BT MAS 403	HSK DIN 69893	C.ISO 26623	KM	ISO DIN 2080
Grandezza - Size	40 50	40 50	40 50	63 80 100	C5 C6 C8	63 80 100	40 50
Dual contact (Optional)							
H	Standard Ø18 110 - Ø18 110 - Ø28	65 / 80 80	65 / 80 80	65 / 80 80	65 / 80 80	65 / 80 80	65 / 80 80
A	160	160	160	160	168	169	169
B	35	35	35	35	43	44	44

#### IMBALLO & PESO - PACK WEIGHT:

Valigetta - Bag 12Kg



#### DOTAZIONE STANDARD - STANDARD EQUIPMENT

Valigetta / Stop block / Ghiera ER / Chiavi di servizio  
Tubetto di grasso / Libro istruzioni

Special bag / Stop block / ER nut / Wrenches / Grease tube / Instruction book

#### OPZIONI - OPTIONS

OUTPUT - ER25 - Ø1/10

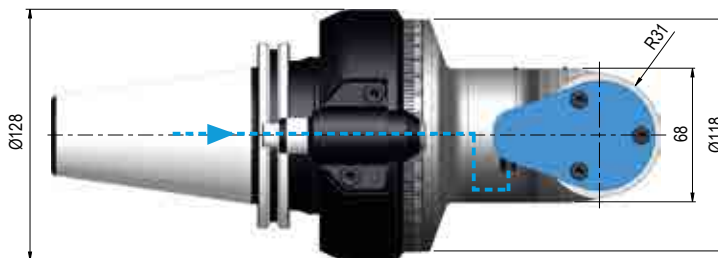
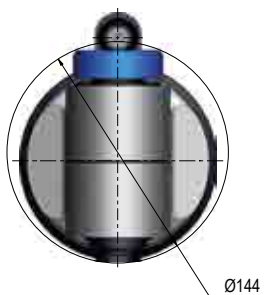
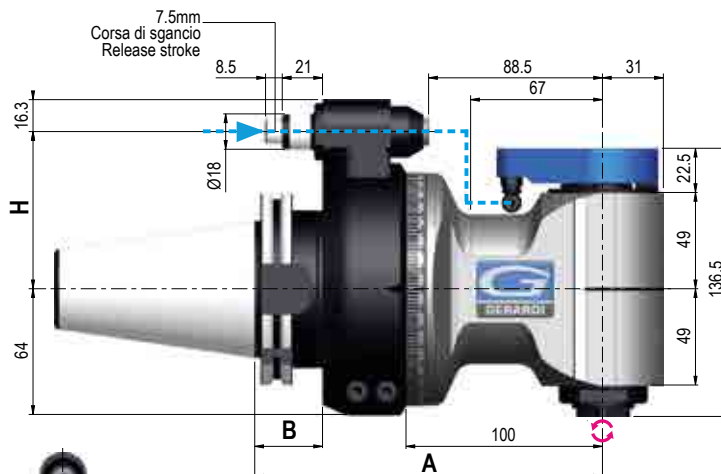
OUTPUT - Weldon Max Ø20

PINZA - COLLET - ER25 WP Ø3/16

INTERASSE SPECIALE - SPECIAL PITCH - Cono > Perno - Shank > Pin

### F90-16 10BAR

TYPE 2



#### Dati tecnici - Technical data



Ratio  
1:1



ISO/BT50  
11,5 Kg



Rpm  
5.000



Ø 16



N 1.040



M 12



Nm 46



ER25 WP  
Ø1/16



Senso di rotazione Contrario al mandrino - Direction of rotation Opposite to the machine spindle

Coni - Shanks	SK DIN 69871	CAT AN/NSI B5.50	BT MAS 403	HSK DIN 69893	C.ISO 26623	KM	ISO DIN 2080
Grandezza - Size	50	50	50	80	100	80	50
Dual contact (Optional)							
H Standard Ø18	80	80	80	80	80	80	80
110 - Ø18							
110 - Ø28							
A	177	177	185	186	186	177	177
B	35	35	43	44	44	-	35

#### IMBALLO & PESO - PACK WEIGHT:

Valigetta - Bag 15Kg



#### DOTAZIONE STANDARD - STANDARD EQUIPMENT

Valigetta / Stop block / Ghiera ER / Chiavi di servizio  
Tubetto di grasso / Libro istruzioni

Special bag / Stop block / ER nut / Wrenches / Grease tube / Instruction book

#### OPZIONI - OPTIONS

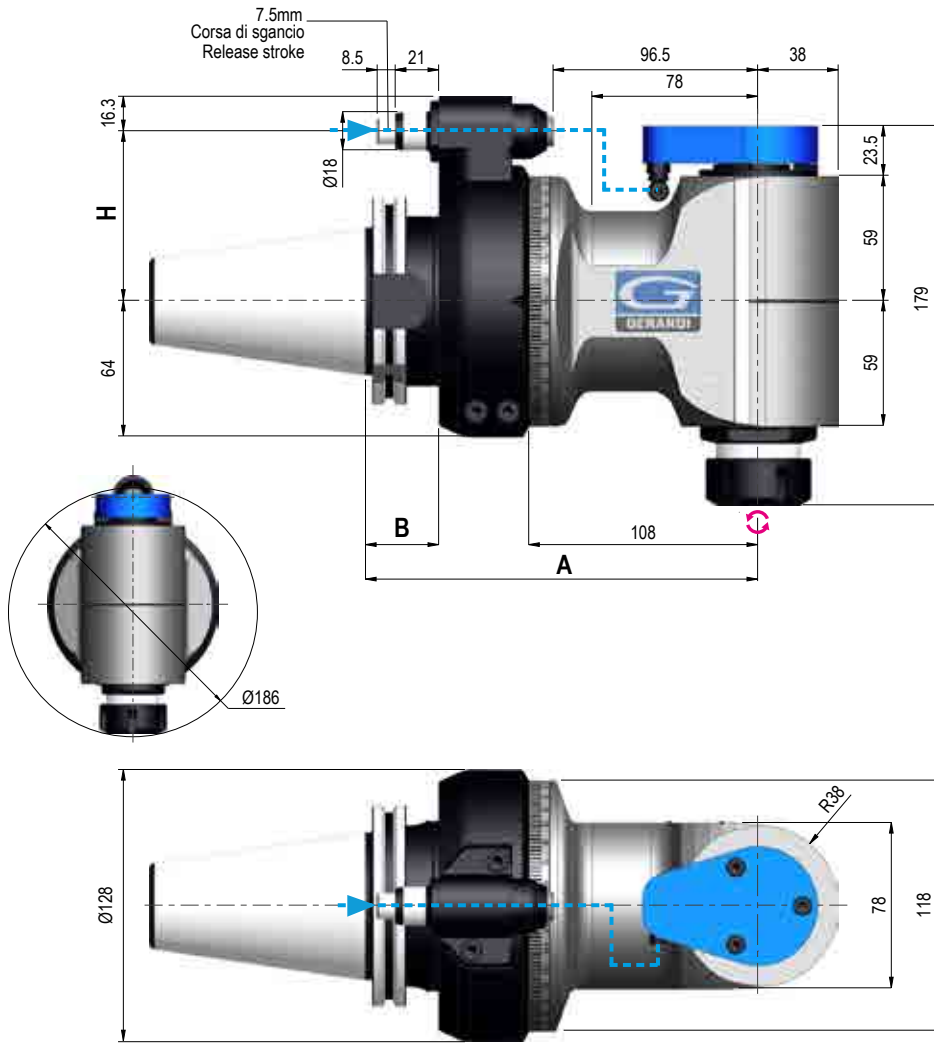
OUTPUT - HSK 32

OUTPUT - Weldon Max Ø20

PINZA - COLLET - ER20 Ø1/13

PINZA - COLLET - ER20 WP - Ø1/13

OUTPUT - Shell mill holder Ø16



### F90-20 10BAR

TYPE 2



#### Dati tecnici - Technical data

Ratio 1:1	Kg ISO/BT50 13,4 Kg
Rpm 3.500	Ø 20
N 1.460	M 14
Nm 85	ER32 WP Ø2/20

Senso di rotazione Contrario al mandrino - Direction of rotation Opposite to the machine spindle

Coni - Shanks	SK DIN 69871	CAT AcNSI B5.50	BT MAS 403	HSK DIN 69893	C.ISO 26623	KM	ISO DIN 2080
Grandezza - Size	50	50	50	80	100	C8	80
Dual contact (Optional)							
<b>H</b> Standard Ø18	80	80	80	80	80	80	80
110 - Ø18							
110 - Ø28							
<b>A</b>	185	185	193	194	194	189	185
<b>B</b>	35	35	43	44	44	39	-

#### IMBALLO & PESO - PACK WEIGHT:

Valigetta - Bag 17Kg



#### DOTAZIONE STANDARD - STANDARD EQUIPMENT

Valigetta / Stop block / Ghiera ER / Chiavi di servizio  
Tubetto di grasso / Libro istruzioni  
Special bag / Stop block / ER nut / Wrenches / Grease tube / Instruction book

#### OPZIONI - OPTIONS

OUTPUT - Shell mill holder

OUTPUT - Weldon Max Ø25

OUTPUT - HSK 40

OUTPUT - ER40

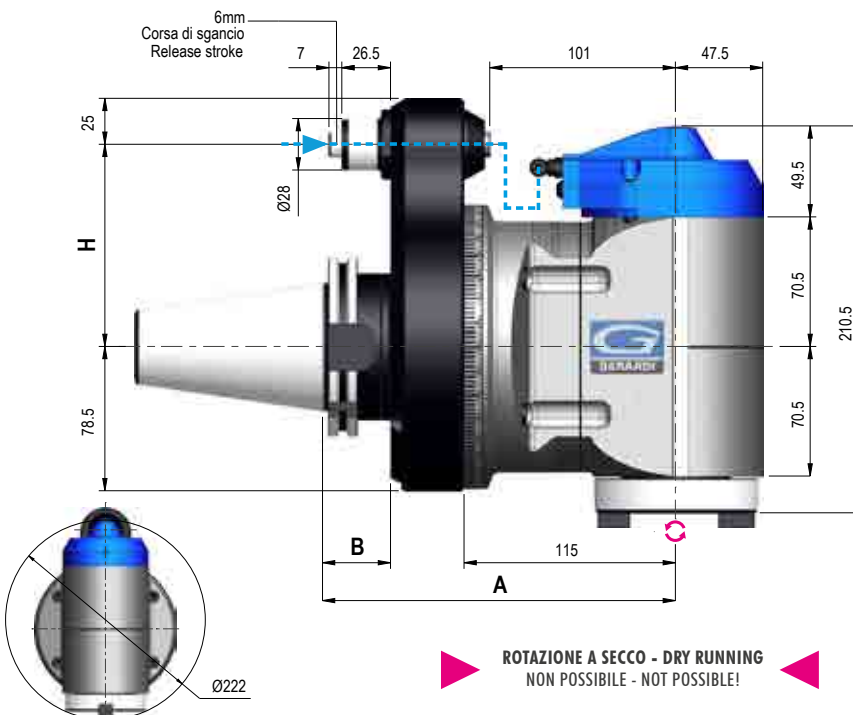
PINZA - COLLET - ER32 Ø2/20

PINZA - COLLET - ER32 WP - Ø3/20

OUTPUT - C4

### F90-S40 70BAR

TYPE 3



Senso di rotazione Contrario al mandrino - Direction of rotation Opposite to the machine spindle

#### Dati tecnici - Technical data



Ratio  
1:1



ISO/BT50  
22 Kg



Rpm  
2.500



Ø 26



N 3.020



M 20



Nm 135



ISO40  
CAT40  
BT40

Coni - Shanks	SK DIN 69871	CAT ANSI B5.50	BT MAS 403	HSK DIN 69893	C.ISO 26623	KM	ISO DIN 2080
Grandezza - Size	50	50	50	80	100	80	50
Dual contact (Optional)							
<b>H</b> Standard Ø28	110	110	110	110	110	110	110
<b>A</b>	192	192	200	201	201	192	192
<b>B</b>	37	37	45	44	44	-	37

#### IMBALLO & PESO - PACK WEIGHT:

Cassa in Legno - Wooden Box 36Kg



#### DOTAZIONE STANDARD - STANDARD EQUIPMENT

Cassa in Legno / Stop block / Ghiera ER / Chiavi di servizio  
Tubetto di grasso / Libro istruzioni

Wooden Box / Stop block / ER nut / Wrenches / Grease tube / Instruction book

#### OPZIONI - OPTIONS

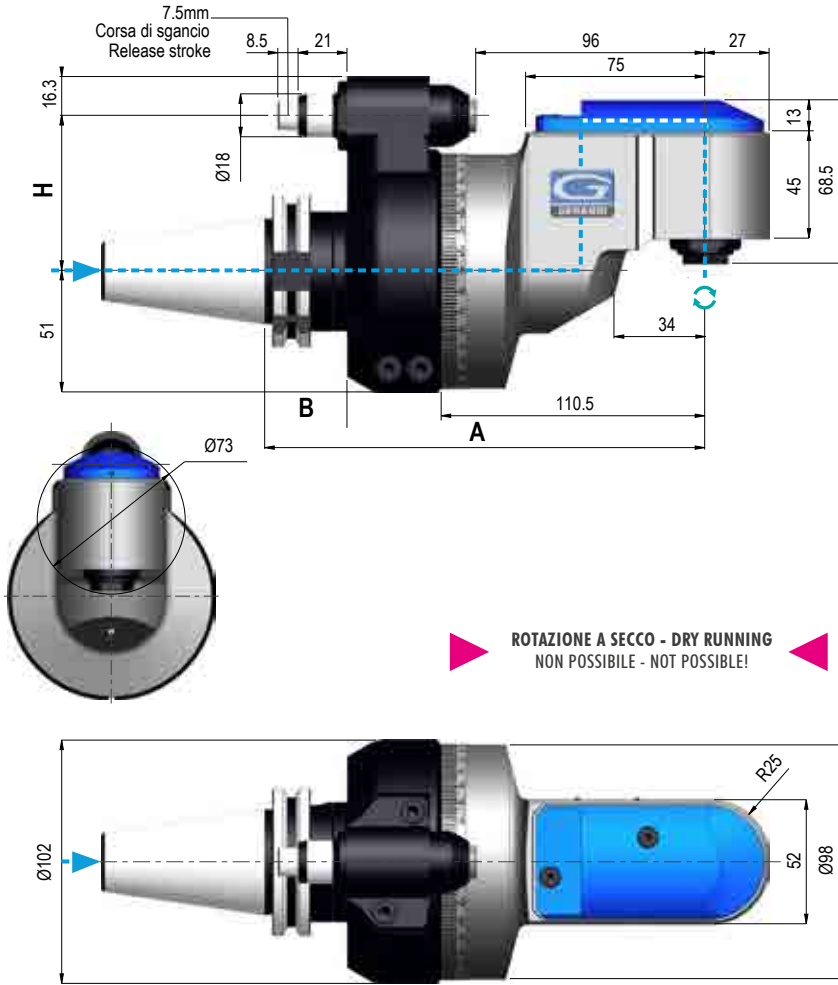
OUTPUT - HSK 63

OUTPUT - C5



**FR90-10 70BAR**

TYPE 1



2

**Dati tecnici - Technical data**

 Ratio  
1:1

 ISO / BT 40  
Kg 6,2  
ISO / BT 50  
Kg 8,7

 Rpm  
6.000


Ø 10



N 500



M 8



Nm 22


 ER16 WP  
Ø1/10

Senso di rotazione Contrario al mandrino - Direction of rotation Opposite to the machine spindle

Coni - Shanks	SK DIN 69871	CAT Ac/NSI B5.50	BT MAS 403	HSK DIN 69893	C.ISO 26623	KM	ISO DIN 2080
Grandezza - Size	40 50	40 50	40 50	63 80 100	C5 C6 C8	63 80 100	40 50
Dual contact (Optional)							
<b>H</b>	Standard Ø18 110 - Ø18 110 - Ø28	65 / 80 80	65 / 80 80	65 / 80 80	65 / 80 80	65 / 80 80	65 / 80 80
<b>A</b>	184,5	184,5	184,5	184,5	184,5	184,5	184,5
<b>B</b>	35	35	35	35	43	44	44

**IMBALLO & PESO - PACK WEIGHT:**

Valigetta - Bag 12Kg


**DOTAZIONE STANDARD - STANDARD EQUIPMENT**

 Valigetta / Stop block / Ghiera ER / Chiavi di servizio  
 Tubetto di grasso / Libro istruzioni

Special bag / Stop block / ER nut / Wrenches / Grease tube / Instruction book

**OPZIONI - OPTIONS**
**NO COOLANT** - SENZA PASSAGGIO REFRIGERANTE

**OUTPUT** - Weldon Max Ø10

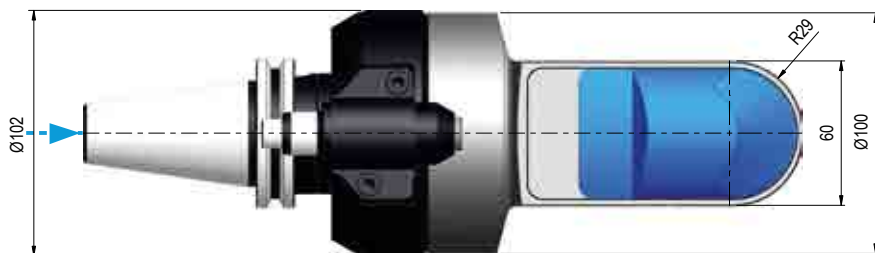
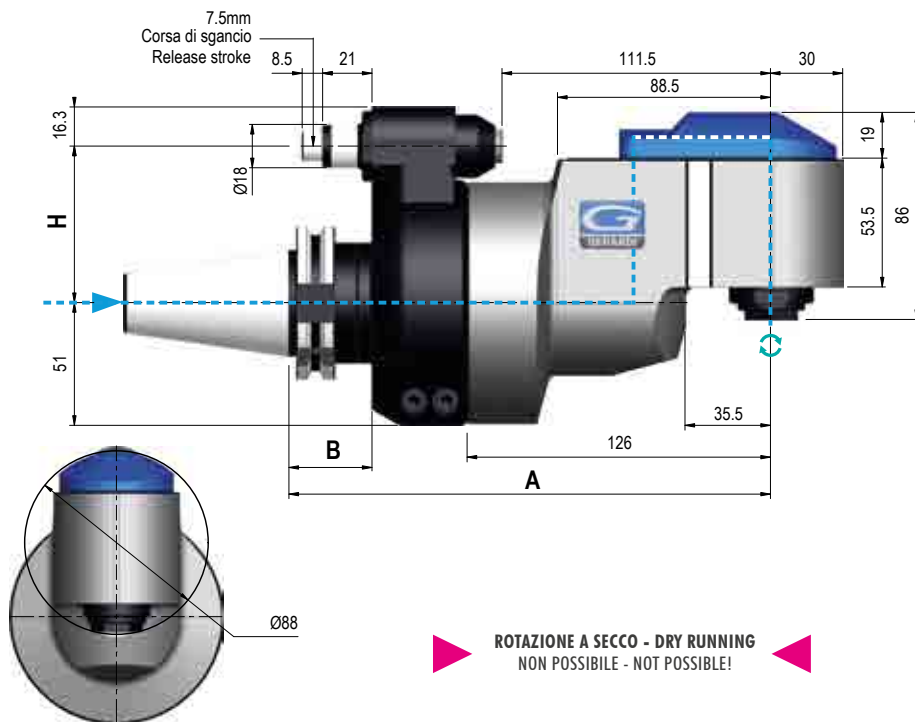
**PINZA - COLLET** - ER16 Ø1/10

**PINZA - COLLET** - ER16 WP Ø3/10

**INTERASSE SPECIALE - SPECIAL PITCH** - Cono > Perno - Shank > Pin

**FR90-13 70BAR**

TYPE 1


**Dati tecnici - Technical data**

 Ratio  
1:1

 ISO/BT40  
11,7 Kg

 Rpm  
4.500


Ø 13



N 570



M 10



Nm 40


 ER20 WP  
Ø1/13


Senso di rotazione Uguale al mandrino - Direction of rotation Same as the machine spindle

Coni - Shanks	SK DIN 69871		CAT ANSI B5.50		BT MAS 403		HSK DIN 69893			C.ISO 26623			KM			ISO DIN 2080		
Grandezza - Size	40	50	40	50	40	50	63	80	100	C5	C6	C8	63	80	100	40	50	
Dual contact (Optional)																		
H	Standard Ø18	65 / 80	80	65 / 80	80	65 / 80	80	65 / 80	80	80	65	80	80	65	80	80	65	80
	110 - Ø18																	
	110 - Ø28																	
A	200	200	200	200	200	208	209	209	209	204	204	204	200	200	200	200	200	
B	35	35	35	35	35	43	44	44	44	39	39	39	-	-	-	35	35	

**IMBALLO & PESO - PACK WEIGHT:**

Valigetta - Bag 16Kg


**DOTAZIONE STANDARD - STANDARD EQUIPMENT**

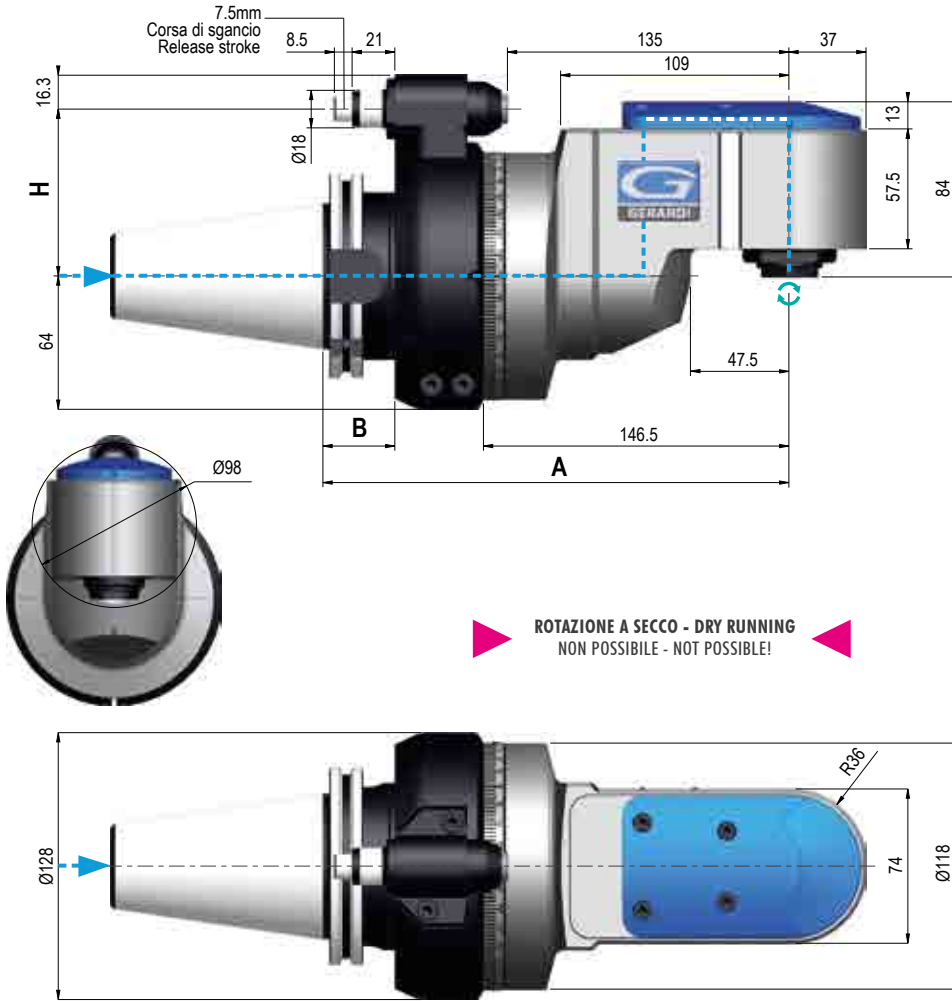
 Valigetta / Stop block / Ghiera ER / Chiavi di servizio  
 Tubetto di grasso / Libro istruzioni

Special bag / Stop block / ER nut / Wrenches / Grease tube / Instruction book

**OPZIONI - OPTIONS**
**NO COOLANT - SENZA PASSAGGIO REFRIGERANTE**
**PINZA - COLLET - ER20 WP Ø3/13**
**INTERASSE SPECIALE - SPECIAL PITCH - Cono > Perno - Shank > Pin**

**FR90-16 70BAR**

TYPE 2



2

**Dati tecnici - Technical data**



Ratio  
1:1



ISO/BT50  
11,7 Kg



Rpm  
4.000



Ø 16



N 810



M 12



Nm 80



ER25 WP  
Ø1/16

Senso di rotazione Uguaale al mandrino - Direction of rotation Same as the machine spindle

Coni - Shanks	SK DIN 69871	CAT Ac/NSI B5.50	BT MAS 403	HSK DIN 69893	C.ISO 26623	KM	ISO DIN 2080		
Grandezza - Size	50	50	50	80	100	C8	80	100	50
Dual contact (Optional)									
<b>H</b> Standard Ø18	80	80	80	80	80	80	80	80	80
110 - Ø18									
110 - Ø28									
<b>A</b>	223,5	223,5	231,5	232,5	232,5	227,5	223,5	223,5	223,5
<b>B</b>	35	35	43	44	44	39	-	-	35

**IMBALLO & PESO - PACK WEIGHT:**

Valigetta - Bag 17Kg



**DOTAZIONE STANDARD - STANDARD EQUIPMENT**

Valigetta / Stop block / Ghiera ER / Chiavi di servizio  
Tubetto di grasso / Libro istruzioni

Special bag / Stop block / ER nut / Wrenches / Grease tube / Instruction book

**OPZIONI - OPTIONS**

**NO COOLANT** - SENZA PASSAGGIO REFRIGERANTE

**OUTPUT** - Weldon Max Ø16

**OUTPUT** - HSK 32

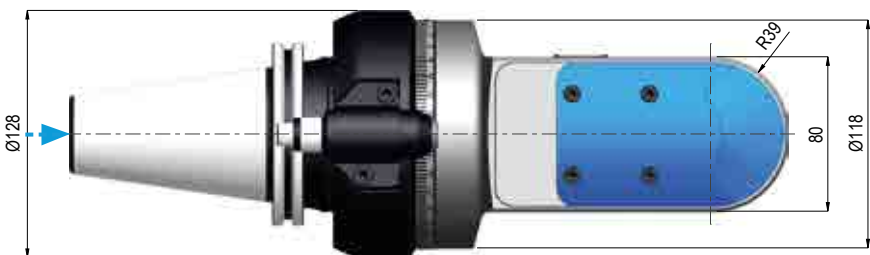
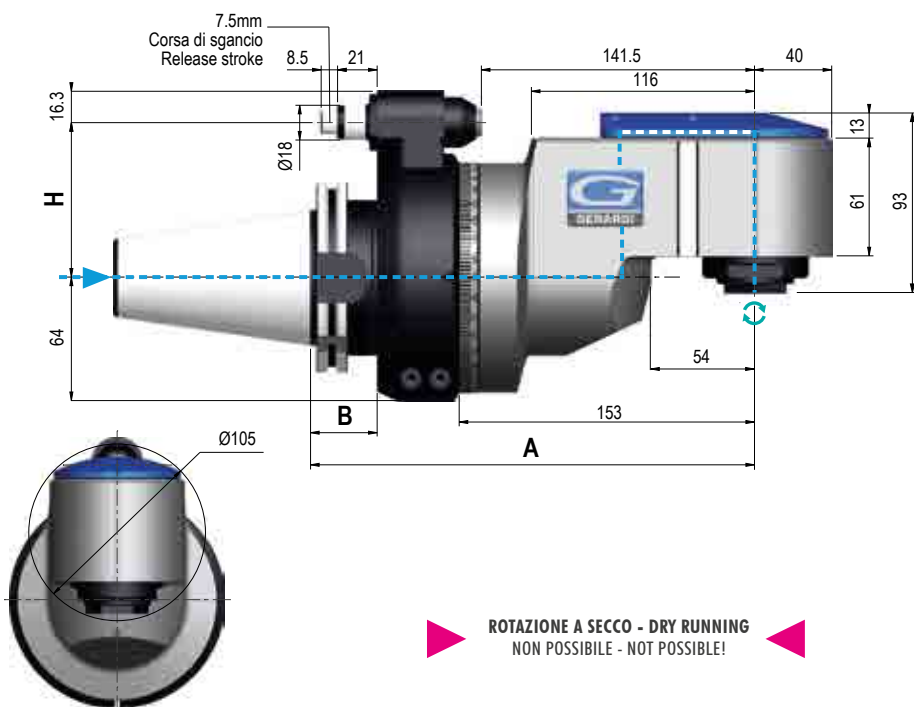
**PINZA - COLLET** - ER25 WP Ø3/16

**PINZA - COLLET** - ER25 Ø1/16

**INTERASSE SPECIALE - SPECIAL PITCH** - Cono > Perno - Shank > Pin

**FR90-20 70BAR**

TYPE 2


**Dati tecnici - Technical data**

 Ratio  
1:1

 ISO/BT50  
14,5 Kg

 Rpm  
3.500


Ø 20



N 1.150



M 14



Nm 82


 ER32 WP  
Ø 2/20


Senso di rotazione Uguale al mandrino - Direction of rotation Same as the machine spindle

Coni - Shanks	SK DIN 69871	CAT ANSI B5.50	BT MAS 403	HSK DIN 69893	C.ISO 26623	KM	ISO DIN 2080
Grandezza - Size	50	50	50	80	100	C8	50
Dual contact (Optional)							
H Standard Ø18	80	80	80	80	80	80	80
110 - Ø18							
110 - Ø28							
A	230	230	238	239	239	234	230
B	35	35	43	44	44	39	35

**IMBALLO & PESO - PACK WEIGHT:**

Valigetta - Bag 19Kg


**DOTAZIONE STANDARD - STANDARD EQUIPMENT**

 Valigetta / Stop block / Ghiera ER / Chiavi di servizio  
 Tubetto di grasso / Libro istruzioni  
 Special bag / Stop block / ER nut / Wrenches / Grease tube / Instruction book

**OPZIONI - OPTIONS**

NO COOLANT - SENZA PASSAGGIO REFRIGERANTE

OUTPUT - Weldon Max Ø20

OUTPUT - HSK 50

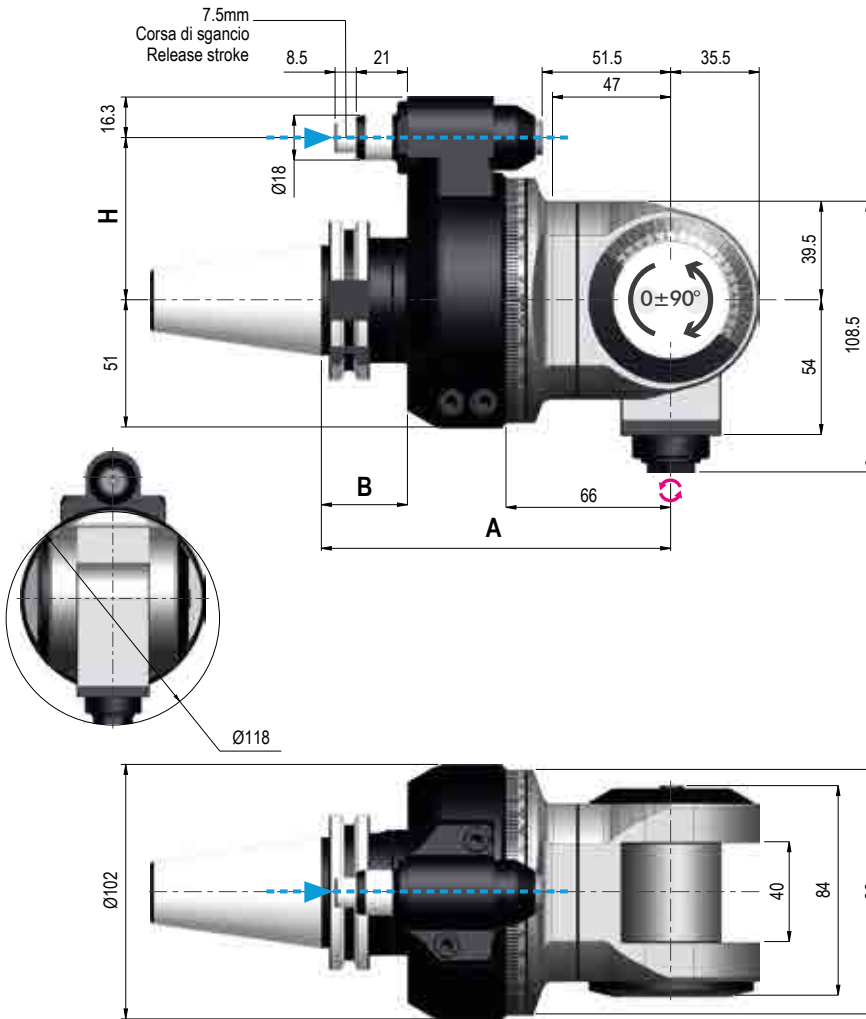
PINZA - COLLET - ER32 Ø1/20

PINZA - COLLET - ER32 WP Ø3/20

INTERASSE SPECIALE - SPECIAL PITCH - Cono &gt; Perno - Shank &gt; Pin

**FMU-10**

TYPE 1


**Dati tecnici - Technical data**

 Ratio  
1:1

 ISO / BT 40  
Kg 6,3  
ISO / BT 50  
Kg 8,8

 Rpm  
8.000


Ø 10



N 550



M 8



Nm 9


 ER16  
Ø1/10

Senso di rotazione Contrario al mandrino - Direction of rotation Opposite to the machine spindle

Coni - Shanks	SK DIN 69871	CAT Ac/NSI B5.50	BT MAS 403	HSK DIN 69893	C.ISO 26623	KM	ISO DIN 2080
Grandezza - Size	40 50	40 50	40 50	63 80 100	C5 C6 C8	63 80 100	40 50
Dual contact (Optional)							
<b>H</b>	Standard Ø18 110 - Ø18 110 - Ø28	65 / 80 80	65 / 80 80	65 / 80 80	65 / 80 80	65 / 80 80	65 / 80 80
<b>A</b>	140	140	140	140	148	149	149
<b>B</b>	35	35	35	35	43	44	44

**IMBALLO & PESO - PACK WEIGHT:**

Valigetta - Bag 12Kg


**DOTAZIONE STANDARD - STANDARD EQUIPMENT**

Valigetta / Stop block / Ghiera ER / Chiavi di servizio

Tubetto di grasso / Libro istruzioni

Special bag / Stop block / ER nut / Wrenches / Grease tube / Instruction book

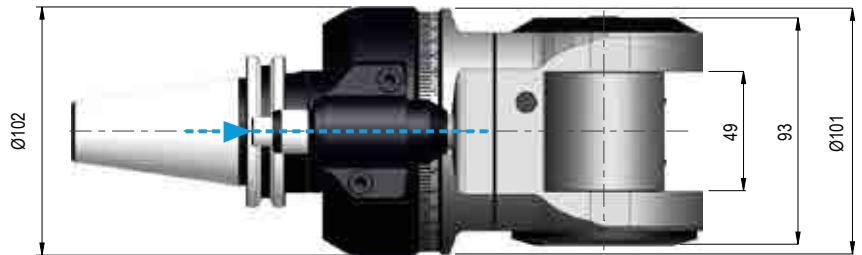
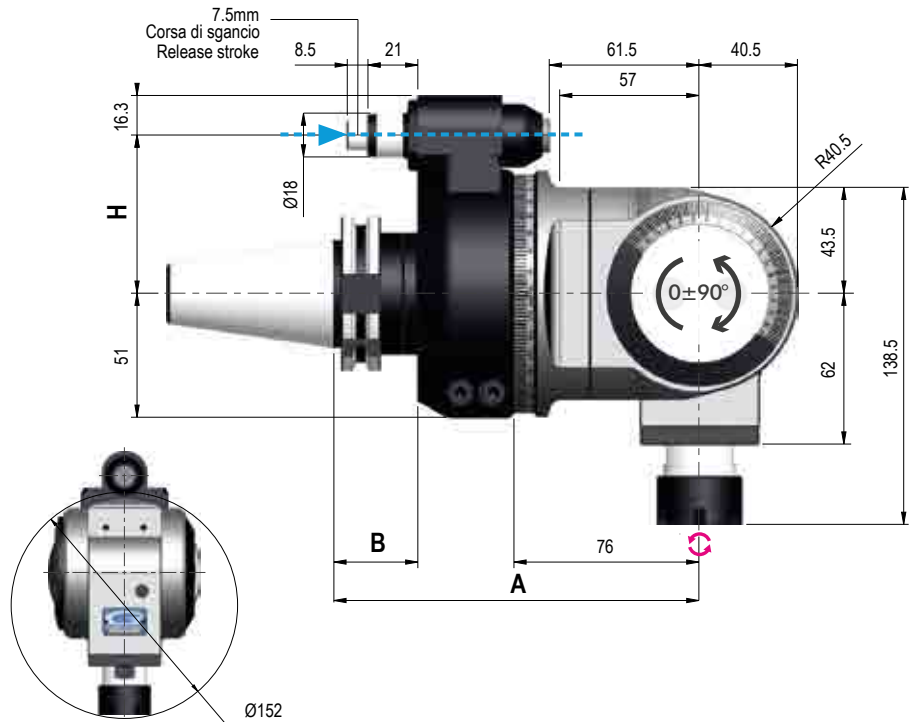
**OPZIONI - OPTIONS**
**REFRIG - COOLANT** - dal Cono - Through Shank 70bar - **Dry running NO**
**OUTPUT** - Weldon Max Ø10

**PINZA - COLLET** - ER 16 Ø1/10

**INTERASSE SPECIALE - SPECIAL PITCH** - Cono > Perno - Shank > Pin

### FMU-16

TYPE 1



#### Dati tecnici - Technical data



Ratio  
1:1



ISO / BT 40  
Kg 8.2  
ISO / BT 50  
Kg 10.5



Rpm  
6.000



Ø 16



N 630



M 12



Nm 15



ER25 Mini  
Ø 1/16



Senso di rotazione Contrario al mandrino - Direction of rotation Opposite to the machine spindle

Coni - Shanks	SK DIN 69871		CAT ANSI B5.50		BT MAS 403		HSK DIN 69893			C.ISO 26623			KM			ISO DIN 2080		
Grandezza - Size	40	50	40	50	40	50	63	80	100	C5	C6	C8	63	80	100	40	50	
Dual contact (Optional)																		
H	Standard Ø18	65 / 80	80	65 / 80	80	65 / 80	80	65 / 80	80	80	65 / 80	65 / 80	80	65 / 80	80	80	65 / 80	80
	110 - Ø18																	
	110 - Ø28																	
A	150	150	150	150	150	158	159	159	159	154	154	154	150	150	150	150	150	150
B	35	35	35	35	35	43	44	44	44	39	39	39	-	-	-	35	35	35

#### IMBALLO & PESO - PACK WEIGHT:

Valigetta - Bag 14Kg



#### DOTAZIONE STANDARD - STANDARD EQUIPMENT

Valigetta / Stop block / Ghiera ER / Chiavi di servizio

Tubetto di grasso / Libro istruzioni

Special bag / Stop block / ER nut / Wrenches / Grease tube / Instruction book

#### OPZIONI - OPTIONS

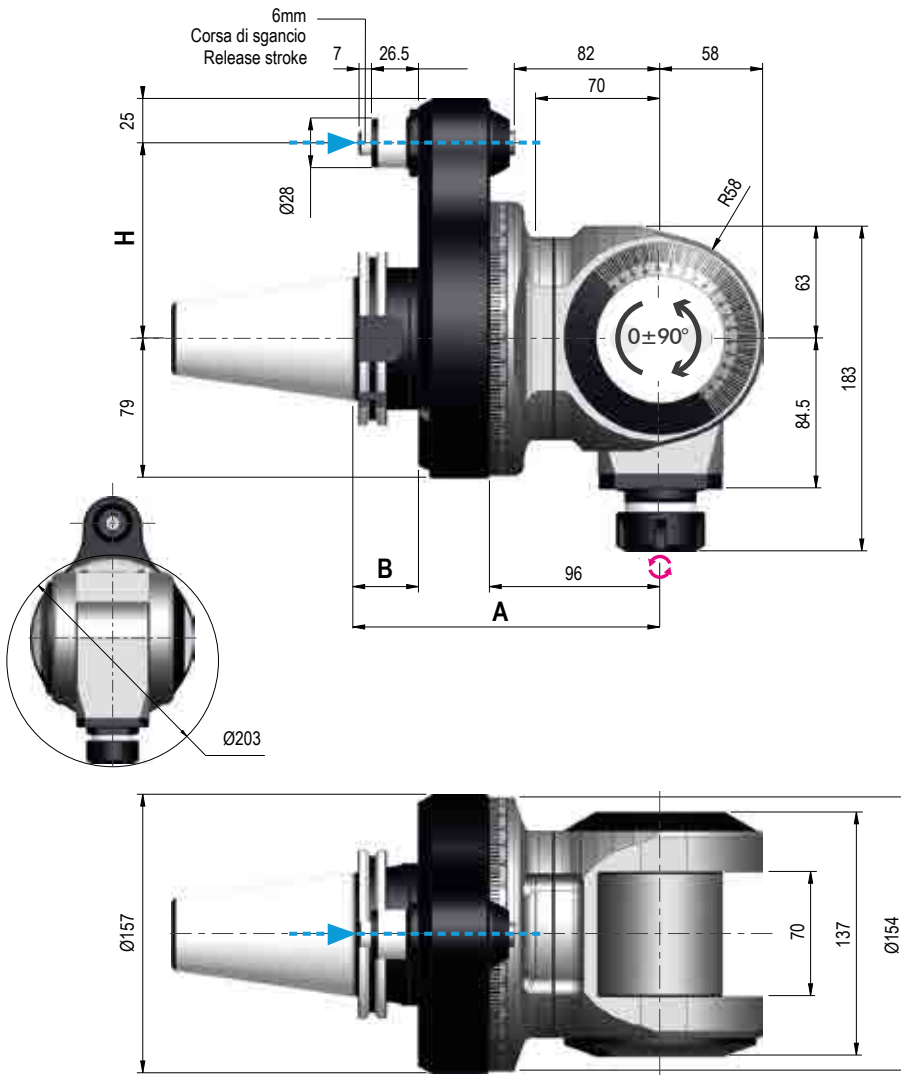
REFRIG - COOLANT - dal Cono - Through Shank 70bar - **Dry running NO**

OUTPUT - Weldon Max Ø16

PINZA - COLLET - ER 16 Ø1/10

INTERASSE SPECIALE - SPECIAL PITCH - Cono > Perno - Shank > Pin




**FMU-20**

TYPE 3



2

**Dati tecnici - Technical data**

 Ratio  
1:1

 ISO/BT50  
22 Kg

 Rpm  
4.000


Ø 20



N 1.740



M 16



Nm 48


 ER32 Mini  
Ø2/20

Senso di rotazione Contrario al mandrino - Direction of rotation Opposite to the machine spindle

Coni - Shanks	SK DIN 69871	CAT AcNSI B5.50	BT MAS 403	HSK DIN 69893	C.ISO 26623	KM	ISO DIN 2080
Grandezza - Size	50	50	50	80	100	C8	80
Dual contact (Optional)							
<b>H</b> Standard Ø28	110	110	110	110	110	110	110
<b>A</b>	173	173	181	182	182	177	173
<b>B</b>	37	37	45	44	44	39	37

**IMBALLO & PESO - PACK WEIGHT:**  
 Cassa in Legno - Wooden Box 36Kg

**DOTAZIONE STANDARD - STANDARD EQUIPMENT**

 Cassa in Legno / Stop block / Ghiera ER / Chiavi di servizio  
 Tubetto di grasso / Libro istruzioni  
 Wooden Box / Stop block / ER nut / Wrenches / Grease tube / Instruction book

**OPZIONI - OPTIONS**
**REFRIG - COOLANT** - dal Cono - Through Shank 70bar - Dry running NO

**OUTPUT** - Weldon Max Ø25

**OUTPUT** - ER40

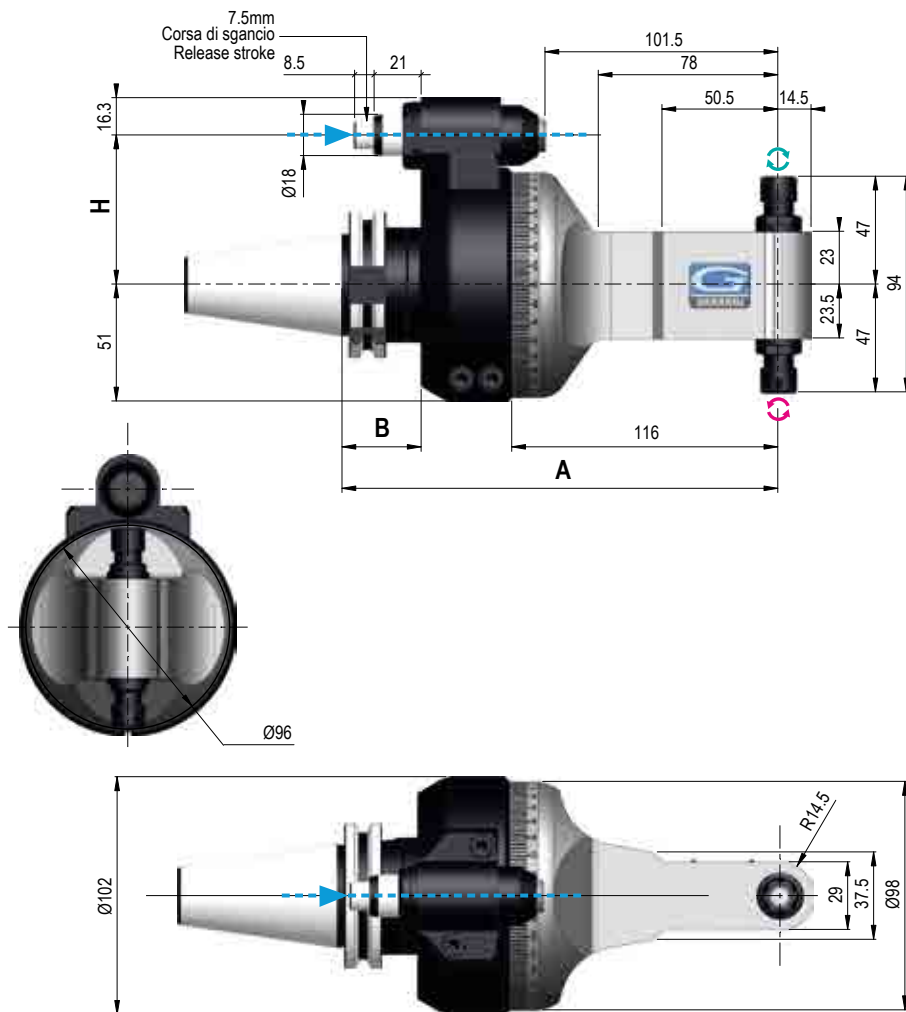
**OUTPUT** - HSK 50

**PINZA - COLLET** - ER32 Ø2/20

**PINZA - COLLET** - ER40 Ø3/30

### F90-7 2U

TYPE 1



#### Dati tecnici - Technical data



Ratio  
1:1



Kg 5



Rpm  
10.000



Ø 7



N 127



M 6



Nm 6



ER11 Mini  
Ø17



Senso di rotazione Ugual e Contrario al mandrino - Direction of rotation Same & Opposite to the machine spindle

Coni - Shanks	SK DIN 69871			CAT A6/NSI B5.50		BT MAS 403		HSK DIN 69893			C.ISO 26623			KM			ISO DIN 2080		
	30	40	50	40	50	40	50	63	80	100	C5	C6	C8	63	80	100	40	50	
Grandezza - Size																			
Dual contact (Optional)																			
H	Standard Ø18	65 / 80	65 / 80	80	65 / 80	80	65	80	65	80	80	65	80	80	65	80	80	65	80
	110 - Ø18																		
	110 - Ø28																		
A	190	190	190	190	190	190	190	198	199	199	199	194	194	194	190	190	190	190	190
B	35	35	35	35	35	35	35	43	44	44	44	39	39	39	-	-	-	35	35

#### IMBALLO & PESO - PACK WEIGHT:

Valigetta - Bag 8,5Kg



#### DOTAZIONE STANDARD - STANDARD EQUIPMENT

Valigetta / Stop block / Ghiera ER / Chiavi di servizio  
 Tubetto di grasso / Libro istruzioni  
 Special bag / Stop block / ER nut / Wrenches / Grease tube / Instruction book

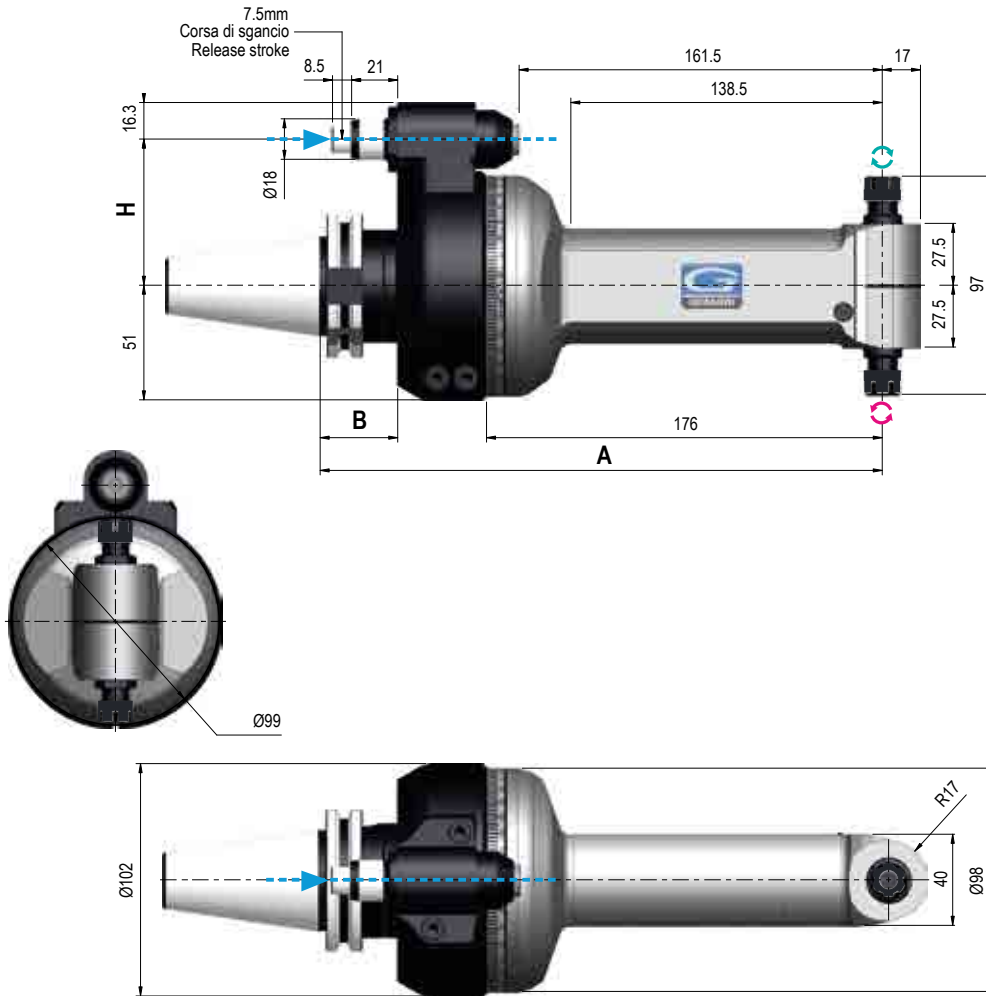
#### OPZIONI - OPTIONS

PINZA - COLLET - ER11 Ø17

INTERASSE SPECIALE - SPECIAL PITCH - Cono > Perno - Shank > Pin

### F90-7L 2U

TYPE 1



#### Dati tecnici - Technical data



Ratio  
1:1



Kg 6,3



Rpm  
10.000



Ø 7



N 180



M 6



Nm 6



ER11 Mini  
Ø1/7

Senso di rotazione Uguaale e Contrario al mandrino - Direction of rotation Same & Opposite to the machine spindle

Coni - Shanks	SK DIN 69871			CAT AcNSI B5.50		BT MAS 403		HSK DIN 69893			C.ISO 26623			KM			ISO DIN 2080		
Grandezza - Size	30	40	50	40	50	40	50	63	80	100	C5	C6	C8	63	80	100	40	50	
Dual contact (Optional)																			
H	Standard Ø18	65 / 80	65 / 80	80	65 / 80	80	65 / 80	80	65	65	80	65 / 80	65 / 80	80	65	80	80	65	80
	110 - Ø18																		
	110 - Ø28																		
A		250	250	250	250	250	250	258	259	259	259	254	254	254	250	250	250	250	250
B		35	35	35	35	35	35	43	44	44	44	39	39	39	-	-	-	35	35

#### IMBALLO & PESO - PACK WEIGHT:

Valigetta - Bag 9,5Kg



#### DOTAZIONE STANDARD - STANDARD EQUIPMENT

Valigetta / Stop block / Ghiera ER / Chiavi di servizio  
Tubetto di grasso / Libro istruzioni

Special bag / Stop block / ER nut / Wrenches / Grease tube / Instruction book

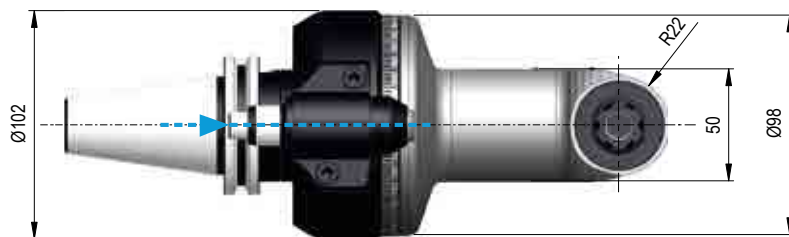
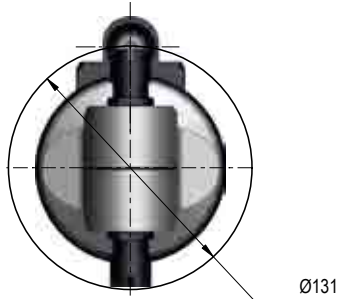
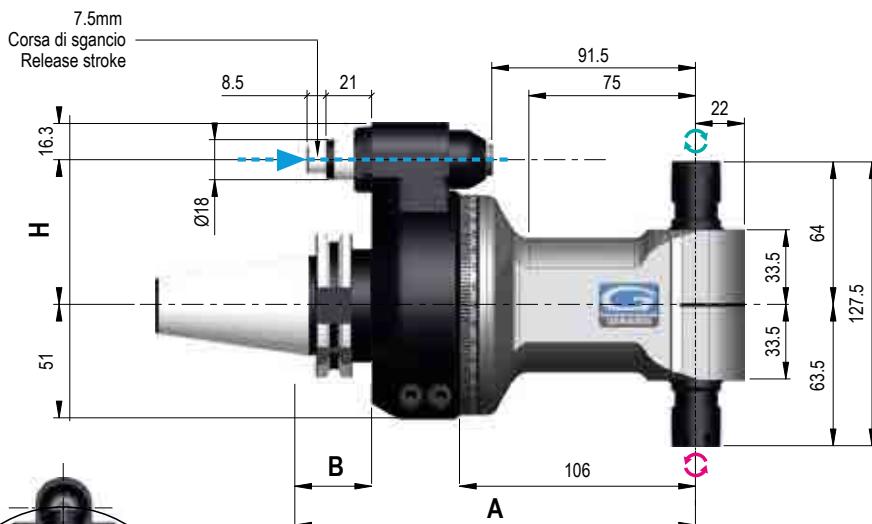
#### OPZIONI - OPTIONS

PINZA - COLLET - ER11 Ø1/7

INTERASSE SPECIALE - SPECIAL PITCH - Cono > Perno - Shank > Pin

### F90-10 2U

TYPE 1



#### Dati tecnici - Technical data



Ratio  
1:1



Kg 5,3



Rpm  
10.000



Ø 10



N 400



M 8



Nm 11



ER16 Mini  
Ø1/10



Senso di rotazione Uguale e Contrario al mandrino - Direction of rotation Same & Opposite to the machine spindle

Coni - Shanks	SK DIN 69871			CAT ANSI B5.50		BT MAS 403		HSK DIN 69893			C.ISO 26623			KM			ISO DIN 2080		
	30	40	50	40	50	40	50	63	80	100	C5	C6	C8	63	80	100	40	50	
Grandezza - Size																			
Dual contact (Optional)																			
H	Standard Ø18	65 / 80	65 / 80	80	65 / 80	80	65	80	65	80	80	65	80	80	65	80	80	65	80
	110 - Ø18																		
	110 - Ø28																		
A	180	180	180	180	180	180	188	189	189	189	184	184	184	180	180	180	180	180	180
B	35	35	35	35	35	35	43	44	44	44	-	-	-	-	-	-	35	35	35

#### IMBALLO & PESO - PACK WEIGHT:

Valigetta - Bag 8,5Kg



#### DOTAZIONE STANDARD - STANDARD EQUIPMENT

Valigetta / Stop block / Ghiera ER / Chiavi di servizio  
 Tubetto di grasso / Libro istruzioni  
 Special bag / Stop block / ER nut / Wrenches / Grease tube / Instruction book

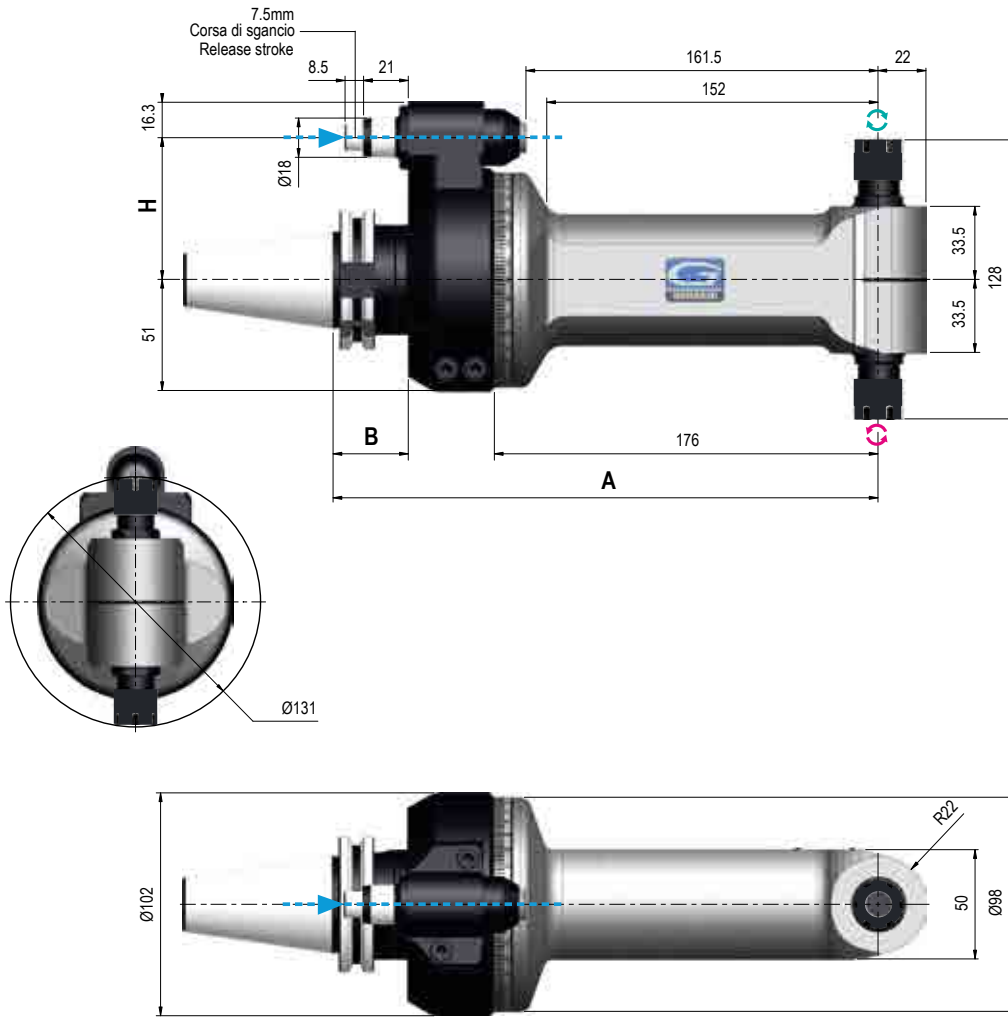
#### OPZIONI - OPTIONS

PINZA - COLLET - ER16 Ø1/10

INTERASSE SPECIALE - SPECIAL PITCH - Cono > Perno - Shank > Pin

### F90-10L 2U

TYPE 1



#### Dati tecnici - Technical data



Ratio  
1:1



Kg 6,9



Rpm  
10.000



Ø 10



N 400



M 8



Nm 11



ER16 Mini  
Ø1/10

Senso di rotazione Uguale e Contrario al mandrino - Direction of rotation Same & Opposite to the machine spindle

Coni - Shanks	SK DIN 69871			CAT AcNSI B5.50		BT MAS 403		HSK DIN 69893			C.ISO 26623			KM			ISO DIN 2080		
Grandezza - Size	30	40	50	40	50	40	50	63	80	100	C5	C6	C8	63	80	100	40	50	
Dual contact (Optional)																			
H	Standard Ø18	65 / 80	65 / 80	80	65 / 80	80	65	80	65	80	80	65	80	80	65	80	80	65	80
	110 - Ø18																		
	110 - Ø28																		
A	250	250	250	250	250	250	258	259	259	259	254	254	254	250	250	250	250	250	
B	35	35	35	35	35	35	43	44	44	44	-	-	-	34,5	34,5	34,5	35	35	

#### IMBALLO & PESO - PACK WEIGHT:

Valigetta - Bag 10Kg



#### DOTAZIONE STANDARD - STANDARD EQUIPMENT

Valigetta / Stop block / Ghiera ER / Chiavi di servizio  
Tubetto di grasso / Libro istruzioni

Special bag / Stop block / ER nut / Wrenches / Grease tube / Instruction book

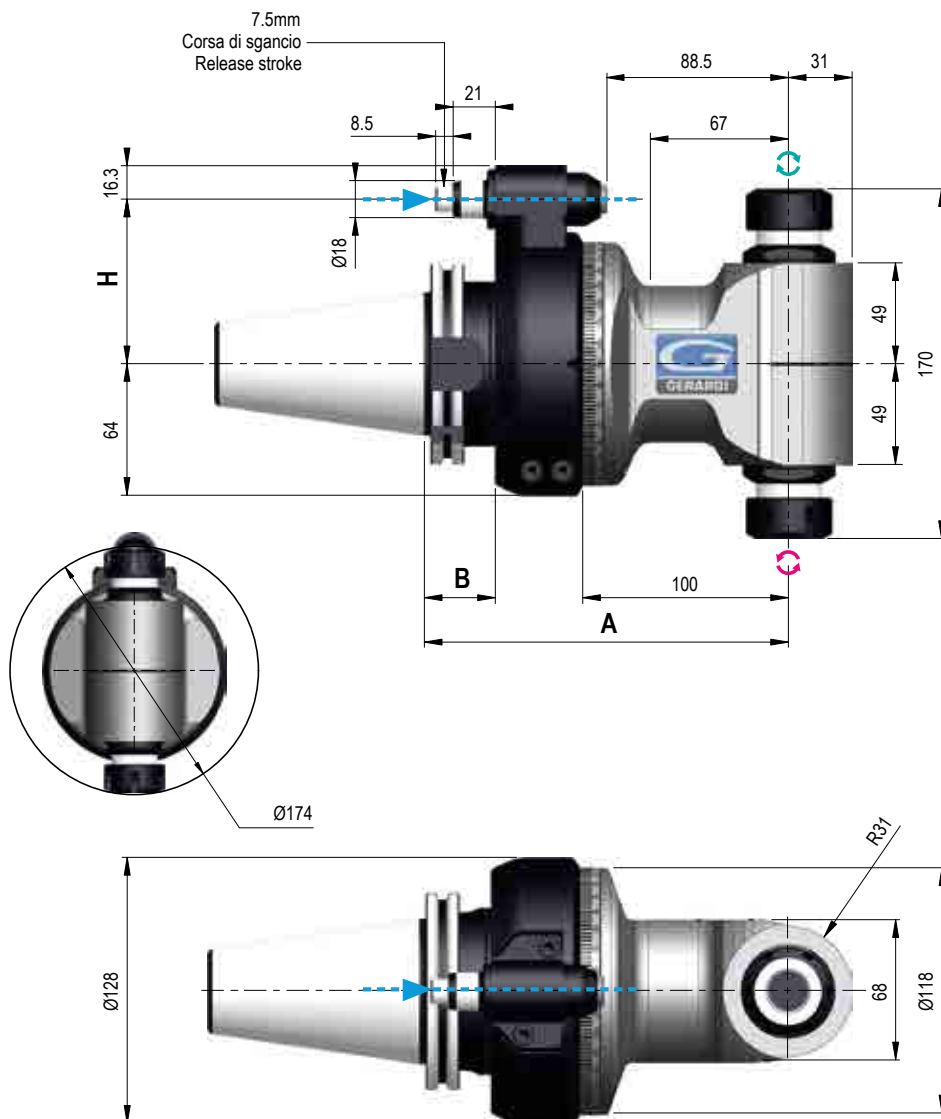
#### OPZIONI - OPTIONS

PINZA - COLLET - ER16 Ø1/10

INTERASSE SPECIALE - SPECIAL PITCH - Cono > Perno - Shank > Pin

### F90-16 2U

TYPE 2



#### Dati tecnici - Technical data



Ratio  
1:1



Kg 11



Rpm  
5.000



Ø 16



N 1.040



M 12



Nm 46



ER25  
Ø1/16



Senso di rotazione Uguale e Contrario al mandrino - Direction of rotation Same & Opposite to the machine spindle

Coni - Shanks	SK DIN 69871	CAT A6NSI B5.50	BT MAS 403	HSK DIN 69893	C.ISO 26623	KM	ISO DIN 2080
Grandezza - Size	50	50	50	80	100	C8	80
Dual contact (Optional)							
H Standard Ø18	80	80	80	80	80	80	80
H 110 - Ø18							
H 110 - Ø28							
A	177	177	185	186	186	181	177
B	35	35	43	44	44	-	35

#### IMBALLO & PESO - PACK WEIGHT:

Valigetta - Bag 14Kg



#### DOTAZIONE STANDARD - STANDARD EQUIPMENT

Valigetta / Stop block / Ghiera ER / Chiavi di servizio

Tubetto di grasso / Libro istruzioni

Special bag / Stop block / ER nut / Wrenches / Grease tube / Instruction book

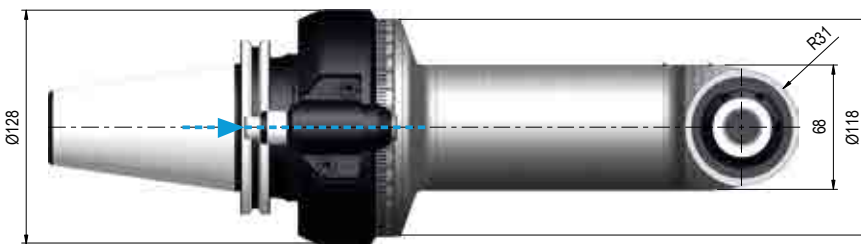
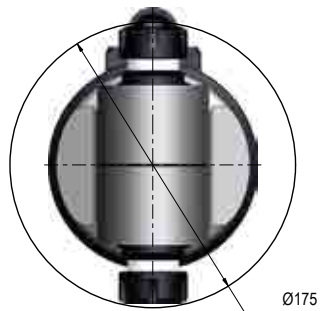
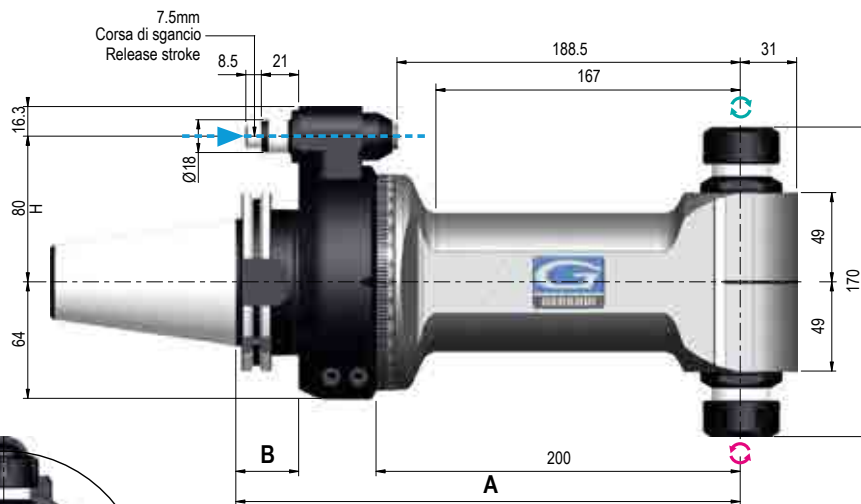
#### OPZIONI - OPTIONS

PINZA - COLLET - ER25 Ø1/16

INTERASSE SPECIALE - SPECIAL PITCH - Cono > Perno - Shank > Pin

### F90-16L 2U

TYPE 2



2

#### Dati tecnici - Technical data

Ratio 1:1	Kg 11
Rpm 5.000	Ø 16
N 1.040	M 12
Nm 46	ER25 Ø1/16

Senso di rotazione Uguale e Contrario al mandrino - Direction of rotation Same & Opposite to the machine spindle

Coni - Shanks	SK DIN 69871	CAT AcNSI B5.50	BT MAS 403	HSK DIN 69893	C.ISO 26623	KM	ISO DIN 2080
Grandezza - Size	50	50	50	80	100	C8	50
Dual contact (Optional)							
<b>H</b> Standard Ø18	80	80	80	80	80	80	80
110 - Ø18							
110 - Ø28							
<b>A</b>	277	277	285	286	286	281	277
<b>B</b>	35	35	43	44	44	-	35

**IMBALLO & PESO - PACK WEIGHT:**  
Cassa in Legno - Wooden Box 25Kg



**DOTAZIONE STANDARD - STANDARD EQUIPMENT**

Cassa in Legno / Stop block / Ghiera ER / Chiavi di servizio  
Tubetto di grasso / Libro istruzioni  
Wooden Box / Stop block / ER nut / Wrenches / Grease tube / Instruction book

**OPZIONI - OPTIONS**

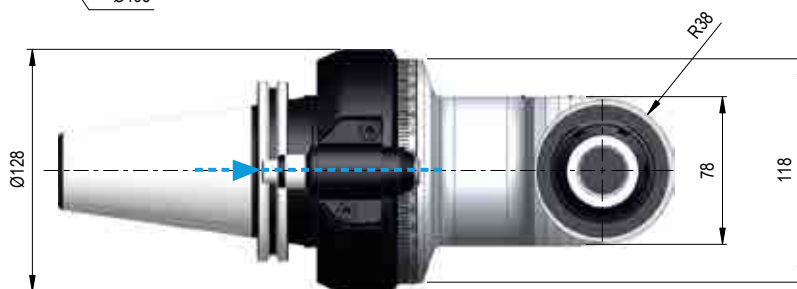
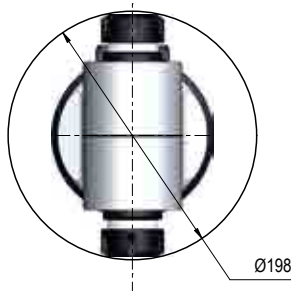
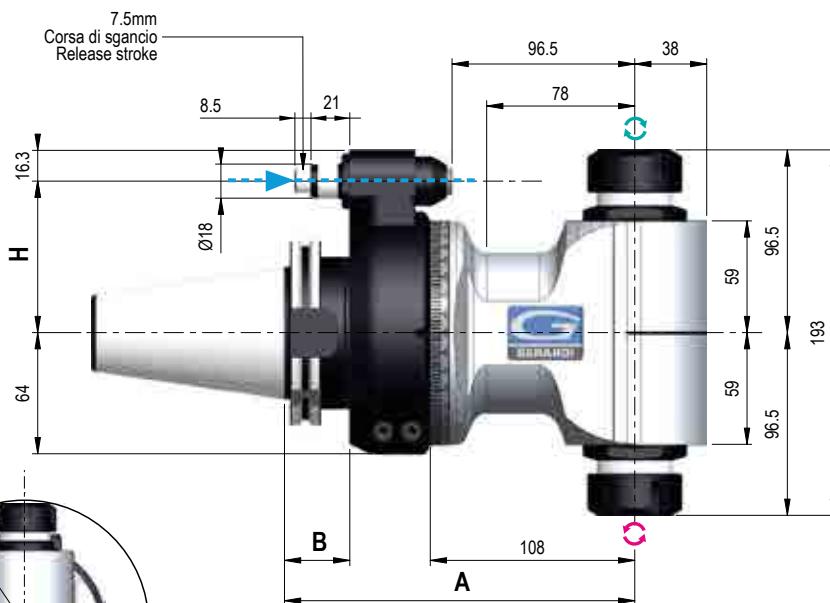
**PINZA - COLLET - ER25 Ø1/16**

**INTERASSE SPECIALE - SPECIAL PITCH - Cono > Perno - Shank > Pin**



### F90-20 2U

TYPE 1



#### Dati tecnici - Technical data



Ratio  
1:1



Kg 13,2



Rpm  
3.500



Ø 20



N 1.460



M 14



Nm 85



ER32  
Ø2/20



Senso di rotazione Uguale e Contrario al mandrino - Direction of rotation Same & Opposite to the machine spindle

Coni - Shanks	SK DIN 69871	CAT AcNSI B5.50	BT MAS 403	HSK DIN 69893	C.ISO 26623	KM	ISO DIN 2080		
Grandezza - Size	50	50	50	80	100	C8	80	100	50
Dual contact (Optional)									
H Standard Ø18	80	80	80	80	80	80	80	80	80
H 110 - Ø18									
H 110 - Ø28									
A	185	185	193	194	194	189	185	185	185
B	35	35	43	44	44	39	-	-	35

#### IMBALLO & PESO - PACK WEIGHT:

Valigetta - Bag 16,5Kg



#### DOTAZIONE STANDARD - STANDARD EQUIPMENT

Valigetta / Stop block / Ghiera ER / Chiavi di servizio  
Tubetto di grasso / Libro istruzioni  
Special bag / Stop block / ER nut / Wrenches / Grease tube / Instruction book

#### OPZIONI - OPTIONS

PINZA - COLLET - ER32 Ø2/20

INTERASSE SPECIALE - SPECIAL PITCH - Cono > Perno - Shank > Pin



Esempi applicativi / Applications examples

# Evolution Line

Teste angolari modulari serie MTC (Cambio utensile manuale)

Modular angle heads MTC series (Manual tool change)



**STD 90°** SERIES

La serie ideale per fresature, forature e maschiature a 90°  
The ideal series for milling, drilling and tapping at 90°



**STD 90°** SERIES

La serie di teste angolari lunghe per lavorazioni più in profondità  
Long angle head series for machining at deep positions



**XL** SERIES

La serie di teste angolari XL per centri di lavoro di grosse dimensioni  
ideali per grosse asportazioni.  
XL angle head series for large machine tools ideal for heavy duty cutting.

## MTC SERIES MANUAL TOOL CHANGE



### INGRANAGGI - GEARS

Ingranaggi Gleason con evolvente rettificato massime performances e minori vibrazioni

Gleason ground spiral bevel gears maximum performances and minimum vibration



### CUSCINETTI - BEARINGS

Cuscinetti a sfera a contatto obliquo in classe di precisione ABEC 9

Angular contact preloaded ball bearings of precision class ABEC 9

### DESIGN

Il Design compatto, insieme alle specifiche descritte, consente: alte performances, elevate velocità, lunga durata degli utensili.

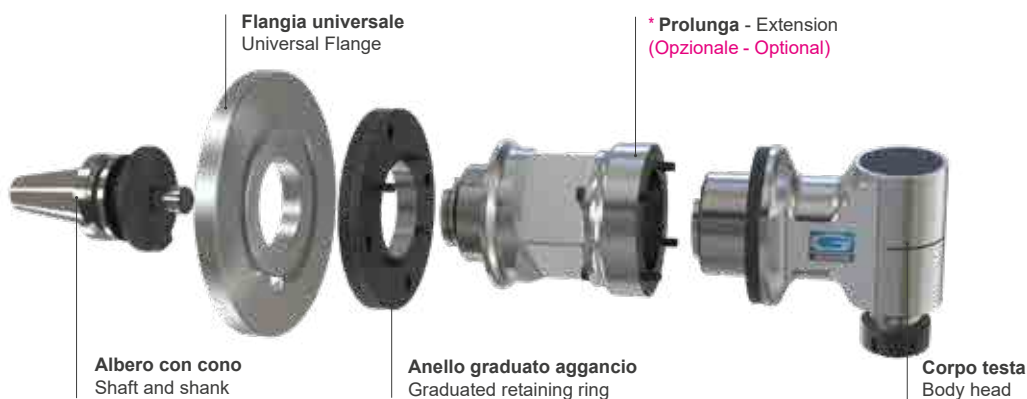
The Compact design, along with mentioned specifications, allows: highest performances, high speeds, long tools life



### PROLUNGHE - EXTENSIONS

Sulla serie di teste MTC è possibile variare la lunghezza del corpo aggiungendo il modulo di prolunga (pag. 2.81)

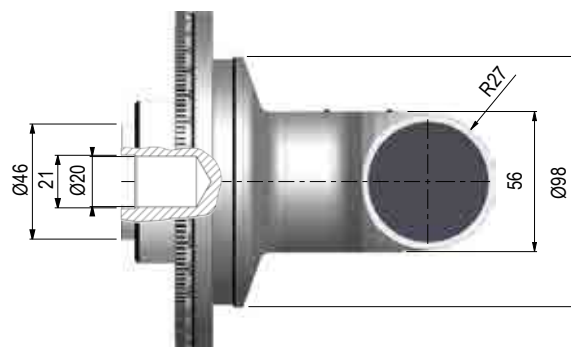
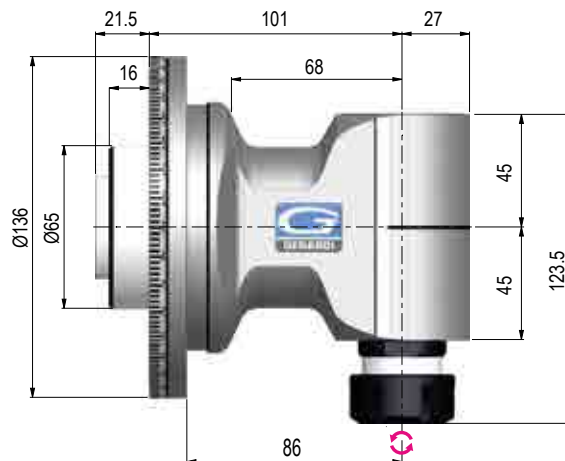
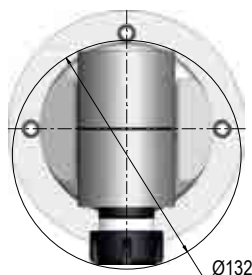
On MTC series is possible to extend the length of the body by adding an extension (pag. 2.81)



Massimo 2 elementi di prolunga ammessi - Max. 2 extensions admitted.

### F90-16S

TYPE 1



#### Dati tecnici - Technical data



Ratio  
1:1



6 Kg



Rpm  
8.000



Ø 16



N 810



M 12



Nm 27



ER25  
Ø 1/16

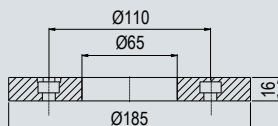


Senso di rotazione Contrario al mandrino - Direction of rotation Opposite to the machine spindle

Coni - Shanks	SK DIN 69871			CAT AcNSI B5.50		BT MAS 403		HSK DIN 69893			C.ISO 26623			KM			ISO DIN 2080			
	30	40	50	40	50	40	50	63	80	100	C5	C6	C8	63	80	100	30	40	50	
Grandezza - Size																				

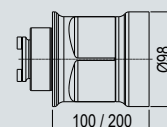
#### FLANGIA UNIVERSALE - UNIVERSAL FLANGE

TIPO - TYPE 1 (pag - page 2.81)



#### PROLUNGA - EXTENSION

TIPO - TYPE 1



#### IMBALLO & PESO - PACK WEIGHT:

Valigetta - Bag 16,5Kg



#### DOTAZIONE STANDARD - STANDARD EQUIPMENT

Valigetta / Stop block / Ghiera ER / Chiavi di servizio  
Tubetto di grasso / Libro istruzioni  
Special bag / Stop block / ER nut / Wrenches / Grease tube / Instruction book

#### OPZIONI - OPTIONS

REFRIG - COOLANT - Refrigerazione Interna

OUTPUT - Weldon Max Ø16

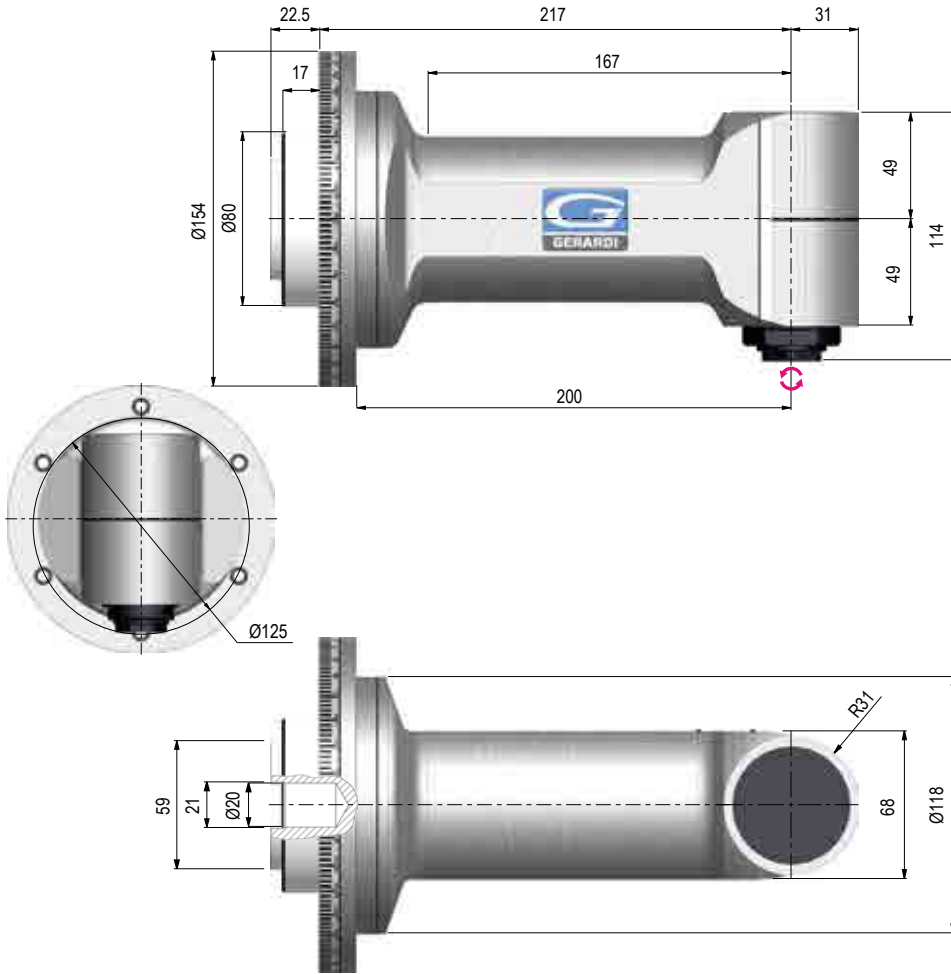
OUTPUT - Shell mil holder Ø16

DOUBLE OUTPUT - ER25 - ER25

PINZA - COLLET - ER25 Ø1/16

### F90-16L

TYPE 2



2

#### Dati tecnici - Technical data

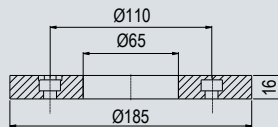
	Ratio 1:1		7,5 Kg
	Rpm 5.000		Ø 16
	N 1.040		M 12
	Nm 46		ER25 Ø1/16

Senso di rotazione Contrario al mandrino - Direction of rotation Opposite to the machine spindle

Coni - Shanks	SK DIN 69871			CAT A6/NSI B5.50		BT MAS 403		HSK DIN 69893			C.ISO 26623			KM			ISO DIN 2080			
	30	40	50	40	50	40	50	63	80	100	C5	C6	C8	63	80	100	30	40	50	
Grandezza - Size																				

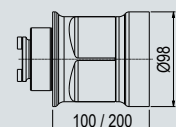
#### FLANGIA UNIVERSALE - UNIVERSAL FLANGE

TIPO - TYPE 1 (pag - page 2.81)



#### PROLUNGA - EXTENSION

TIPO - TYPE 1



#### IMBALLO & PESO - PACK WEIGHT:

Valigetta - Bag 18Kg



#### DOTAZIONE STANDARD - STANDARD EQUIPMENT

Valigetta / Stop block / Ghiera ER / Chiavi di servizio  
 Tubetto di grasso / Libro istruzioni  
 Special bag / Stop block / ER nut / Wrenches / Grease tube / Instruction book

#### OPZIONI - OPTIONS

REFRIG - COOLANT - Refrigerazione Interna

OUTPUT - Weldon Max Ø20

OUTPUT - Shell mil holder Ø16-22

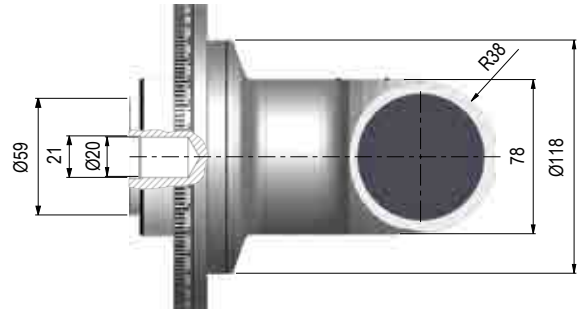
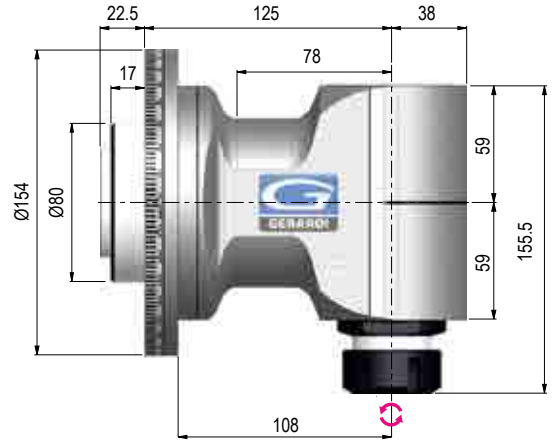
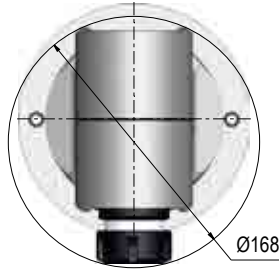
OUTPUT - HSK 32

DOUBLE OUTPUT - ER25 - ER25

PINZA - COLLET - ER25 Ø1/16

### F90-20

TYPE 2



#### Dati tecnici - Technical data



Ratio  
1:1



7,5 Kg



Rpm  
3.500



Ø 20



N 1.460



M 14



Nm 85



ER32  
Ø 2/20

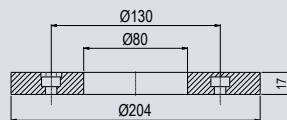


Senso di rotazione Contrario al mandrino - Direction of rotation Opposite to the machine spindle

Coni - Shanks	SK DIN 69871			CAT AaNSI B5.50		BT MAS 403		HSK DIN 69893			C.ISO 26623			KM			ISO DIN 2080			
	30	40	50	40	50	40	50	63	80	100	C5	C6	C8	63	80	100	30	40	50	
Grandezza - Size																				

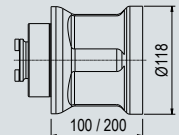
#### FLANGIA UNIVERSALE - UNIVERSAL FLANGE

TIPO - TYPE 2 (pag - page 2.81)



#### PROLUNGA - EXTENSION

TIPO - TYPE 2



#### IMBALLO & PESO - PACK WEIGHT:

Valigetta - Bag 18Kg



#### DOTAZIONE STANDARD - STANDARD EQUIPMENT

Valigetta / Stop block / Ghiera ER / Chiavi di servizio  
Tubetto di grasso / Libro istruzioni  
Special bag / Stop block / ER nut / Wrenches / Grease tube / Instruction book

#### OPZIONI - OPTIONS

REFRIG - COOLANT - Refrigerazione Interna - 10 bar

OUTPUT - Shell mill holder Ø22/27/32

OUTPUT - Weldon Max Ø25

OUTPUT - ER 40

OUTPUT - C4

OUTPUT - ISO-CAT-BT 30

OUTPUT - HSK 40

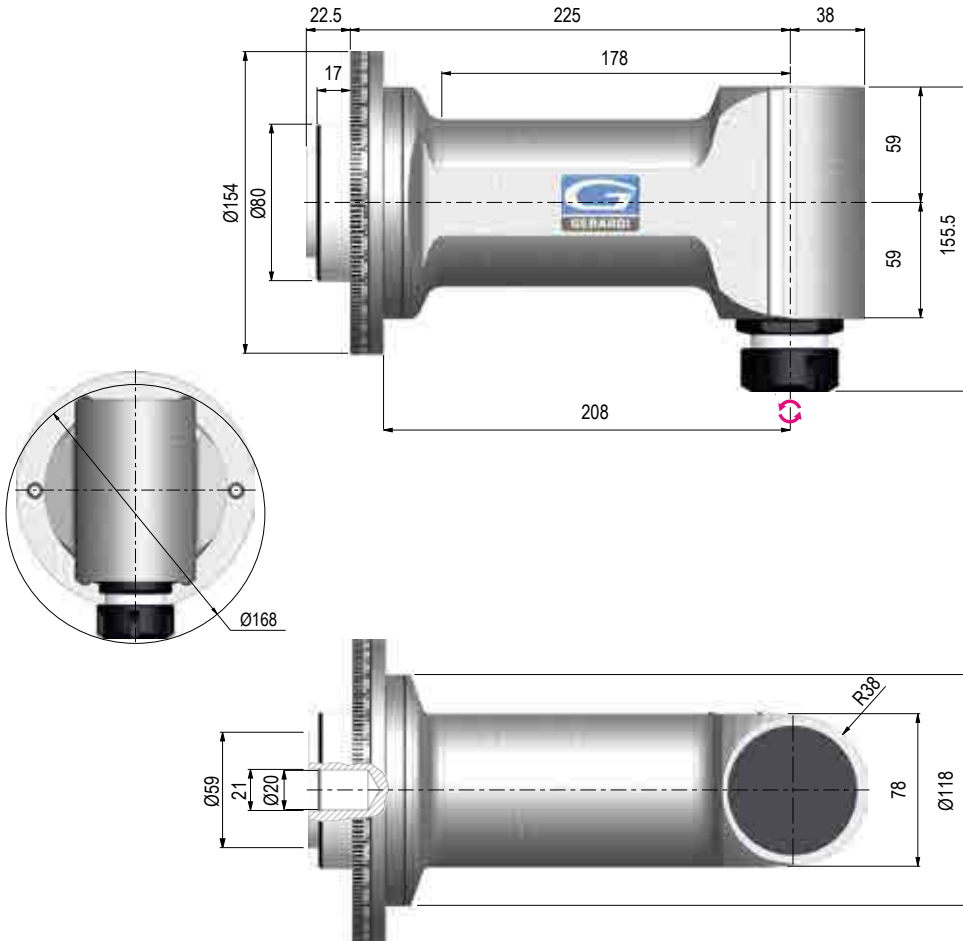
DOUBLE OUTPUT - ER32 - ER32

PINZA - COLLET - ER32 Ø2/20



### F90-20L

TYPE 2



2

#### Dati tecnici - Technical data

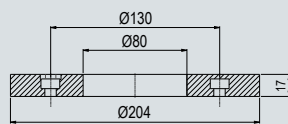
	Ratio 1:1		Kg 10,5 Kg
	Rpm 3.500		Ø 20
	N 1.460		M 14
	Nm 85		ER32 Ø2/20

Senso di rotazione Contrario al mandrino - Direction of rotation Opposite to the machine spindle

Coni - Shanks	SK DIN 69871			CAT A6/NSI B5.50		BT MAS 403		HSK DIN 69893			C.ISO 26623			KM			ISO DIN 2080			
	30	40	50	40	50	40	50	63	80	100	C5	C6	C8	63	80	100	30	40	50	
Grandezza - Size																				

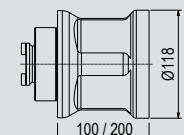
#### FLANGIA UNIVERSALE - UNIVERSAL FLANGE

TIPO - TYPE 2 (pag - page 2.81)



#### PROLUNGA - EXTENSION

TIPO - TYPE 2



#### IMBALLO & PESO - PACK WEIGHT:

Valigetta - Bag 21Kg



#### DOTAZIONE STANDARD - STANDARD EQUIPMENT

Valigetta / Stop block / Ghiera ER / Chiavi di servizio  
 Tubetto di grasso / Libro istruzioni  
 Special bag / Stop block / ER nut / Wrenches / Grease tube / Instruction book

#### OPZIONI - OPTIONS

REFRIG - COOLANT - Refrigerazione Interna - 10 bar

OUTPUT - Shell mill holder Ø22/27/32

OUTPUT - Weldon Max Ø25

OUTPUT - ER 40

OUTPUT - C4

OUTPUT - ISO-CAT-BT 30

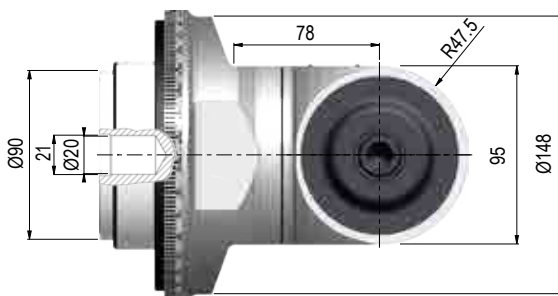
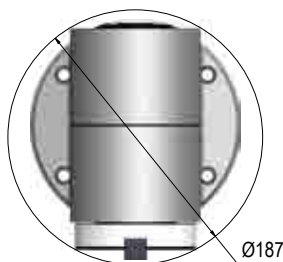
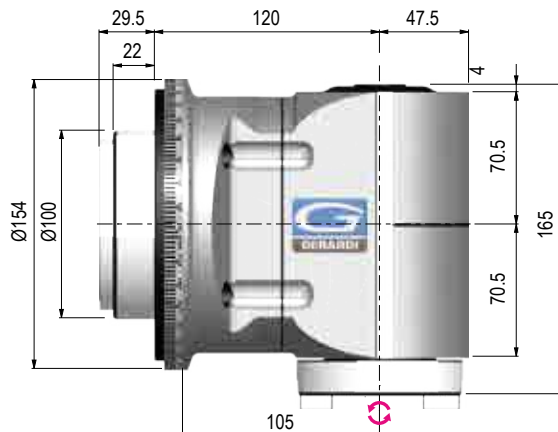
OUTPUT - HSK 40

DOUBLE OUTPUT - ER32 - ER32

PINZA - COLLET - ER32 Ø2/20

### F90-S40

TYPE 3



#### Dati tecnici - Technical data



Ratio  
1:1



21 Kg



Rpm  
2.500



Ø 26



N 3.020



M 20



Nm 135



ISO40  
CAT40  
BT40

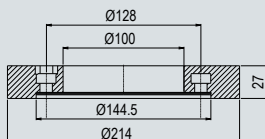


Senso di rotazione Contrario al mandrino - Direction of rotation Opposite to the machine spindle

Coni - Shanks	SK DIN 69871		CAT AaNSI B5.50		BT MAS 403		HSK DIN 69893			C.ISO 26623			KM			ISO DIN 2080	
Grandezza - Size	40	50	40	50	40	50	63	80	100	C5	C6	C8	63	80	100	40	50

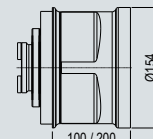
#### FLANGIA UNIVERSALE - UNIVERSAL FLANGE

TIPO - TYPE 3 (pag - page 2.81)



#### PROLUNGA - EXTENSION

TIPO - TYPE 3



#### IMBALLO & PESO - PACK WEIGHT:

Cassa in Legno - Wooden Box 46Kg



#### DOTAZIONE STANDARD - STANDARD EQUIPMENT

Cassa in Legno / Stop block / Ghiera ER / Chiavi di servizio  
Tubetto di grasso / Libro istruzioni

Wooden Box / Stop block / ER nut / Wrenches / Grease tube / Instruction book

#### OPZIONI - OPTIONS

REFRIG - COOLANT - Refrigerazione Interna - 10 bar

OUTPUT - HSK 63

OUTPUT - C5

DOUBLE OUTPUT - ER40 - ER40

OUTPUT - ER40 (F90-30)

PINZA - COLLET - ER40 (F90-30)

## Teste Angolari / Angle Heads

# ACCESSORIES

### Accessori Evolution Line - Evolution Line Accessories

Ampia gamma di accessori e parti di ricambio per tutta la gamma di teste angolari Evolution. Le ghiera e le pinze sono costruite in acciaio temprato e rettificato con macchine utensili ad alta precisione.

Wide range of accessories and spare parts for all types of angle heads Evolution line. Nuts and collet are produced with top quality steel and they are hardened and grinded with high precision.



FIND OUT MORE



2



#### Ghiere ReCool Re Cool nuts

Con queste ghiera speciali è possibile ottenere il passaggio refrigerante fino a 150BAR tramite utensile anche su teste che non prevedono questa opzione

With these special nuts it is possible to get coolant through the tool (Up to 150BAR) even on angle heads which do not have this option.



#### Cambi Rapidi Quick changes

Il cambio rapido dell'utensile permette di ridurre i tempi morti della macchina. Tempi di installazione ridotti e possibilità di presetting a bordo macchina.

The quick change of preset tools shortens downtime of machine. Reduced set-up times and offline tool presetting possibility.



#### Pinze ER ER Collets

Pinze ER, pinze biconiche realizzate in acciaio e adatte al serraggio di utensili secondo normativa DIN 6499

ER Collets, steel biconical collets for tool clamping according to DIN6499 regulation.



## OPZIONE REFRIGERANTE INTERNO INTERNAL COOLANT OPTION

2

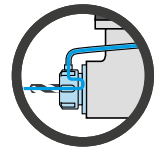
10bar	Opzione B - B Option 10bar	Opzione RI - RI Option UP TO 70bar	Opzione Re-Cool - Re-Cool Option UP TO 150bar
 	 	 	 
<p><b>Perno » Utensile</b> Positioning Pin » Tool</p>	<p><b>Perno » Distributore » Utensile</b> Positioning Pin » Rotating Distributor » Tool</p>	<p><b>Cono » Distributore » Utensile</b> Shank » Rotating Distributor » Tool</p>	<p><b>Perno » Ghiera ReCool » Utensile</b> Positioning Pin » ReCool Nut » Tool</p>
<p><b>Passaggio refrigerante esterno all'utensile 10bar</b> External coolant 10bar through the tool</p>	<p><b>Passaggio refrigerante interno all'utensile 10bar dal perno attraverso distributore rotante</b> Internal coolant 10bar through the tool from positioning pin and through rotating distributor</p> <p><b>ROTAZIONE A SECCO - DRY RUNNING POSSIBILE - POSSIBLE</b></p>	<p><b>Passaggio refrigerante interno all'utensile da 30 a 70 bar dal cono e attraverso il distributore rotante</b> Internal coolant through the tool from 30 to 70 bar from the shank and through the rotating distributor</p> <p><b>ROTAZIONE A SECCO - DRY RUNNING NON POSSIBILE - NOT POSSIBLE</b></p>	<p><b>Passaggio refrigerante interno l'utensile per mezzo della ghiera ReCool.</b> Internal coolant through the tool from the special nut ReCool</p> <p>Vedi pagine - See Pages 7.16 - 7.18</p>



Testa angolare FR90-10B 70bar in lavorazione - Angle heads FR90-10B 70bar during works

# RE COOL NUTS

**NEW  
2024**



## DISCHETTI A TENUTA STAGNA PER GHIERE - SEALING DISKS FOR NUTS

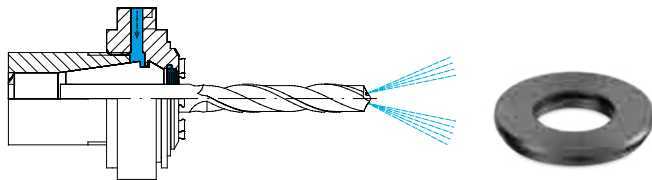
### REFRIGERAZIONE INTERNA - INTERNAL COOLANT



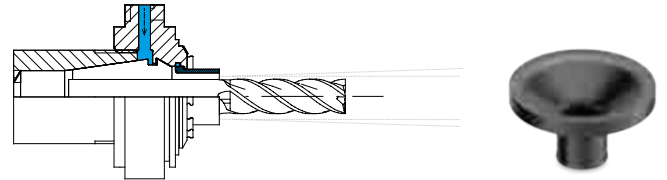
### REFRIGERAZIONE PERIFERICA - PERIPHERAL COOLANT



DISCHETTO A TENUTA STAGNA - SEALING DISK **GDS**



DISCHETTO PER REFRIGERAZIONE - FLUSH DISK **GKS**



### CARATTERISTICHE PRINCIPALI - KEY FEATURES

- Facile aggiunta della lubrorefrigerazione interna con Ghiera ReCool, con il dischetto a tenuta stagna GDS
- Precisa refrigerazione del tagliente e migliore asportazione di truciolo
- Ideale soprattutto per elevate profondità
- Lubrificazione e refrigerazione del tagliente
- Ottima finitura superficiale

- Achieve internal cooling with ReCool nuts and the use of our sealing disk GDS
- Precise cooling at the cutting edge and improved chip removal
- Particularly suitable for deep cavities
- Lubrication of cutting edge and cooling
- Best surface quality

### CARATTERISTICHE PRINCIPALI - KEY FEATURES

- Facile aggiunta della lubrorefrigerazione periferica con Ghiera ReCool, con il dischetto per refrigerazione GKS
- Applicabile su teste e motorizzati con refrigerante interno con apposita ghiera STDC - MINIC - AXC
- Lubrorefrigerante lungo l'utensile fino al tagliente
- Ideale per profondità medie

- Achieve peripheral cooling with ReCool nuts and the use of our coolant flush disk GKS
- Applicable on Angle Heads and Driven Tools with internal coolant through suitable nut STDC - MINIC - AXC
- Coolant is fed along the side of the tool to the cutting edge
- Can be used for moderate cavities



SWISS MADE

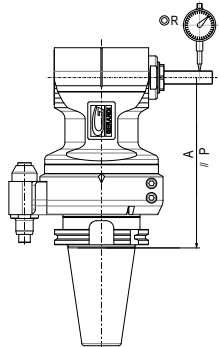
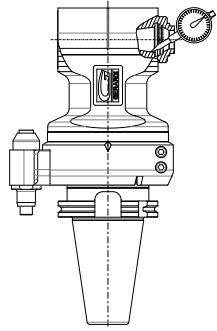
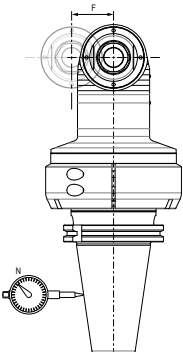
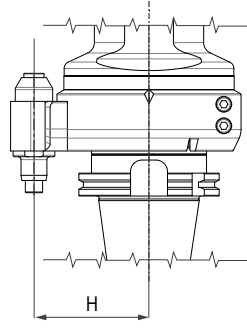
**APPLICAZIONE RAPIDA E FACILE DELLA REFRIGERAZIONE INTERNA DALL'ESTERNO**  
REASONABLE, FAST AND EASY CONVERSION TO INTERNAL COOLING



## ESEMPIO SCHEDA DI COLLAUDO INSPECTION SHEET EXAMPLE

2

<b>Tipo - Type</b>	G90-16 ATC
<b>Codice - Code</b>	9.G90.16000
<b>Numero seriale - Serial number</b>	18-011
<b>Attacco cono - Input shank</b>	CAT50 - H=80
<b>Note speciali - Special notes</b>	

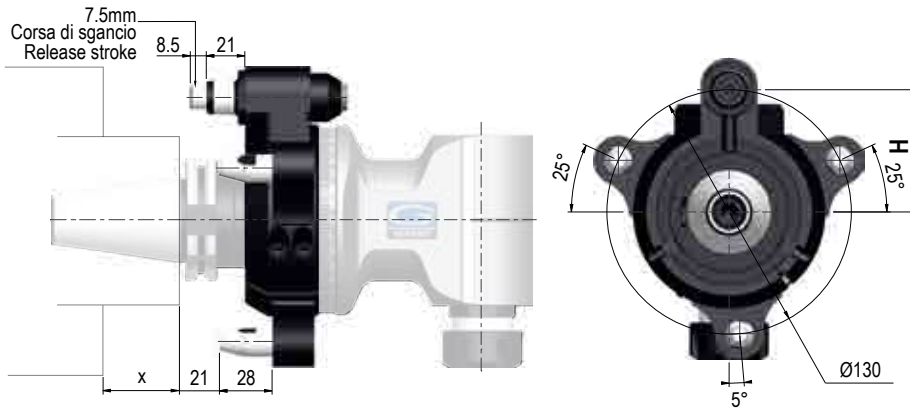
TIPO DI CONTROLLO Test type	RAFFIGURAZIONE Drawing	ERRORE Error	TIPO DI CONTROLLO Test type	RAFFIGURAZIONE Drawing	ERRORE Error
<p><b>Quota e parallelismo da filo cono ad asse principale. Oscillazione asse utensile.</b></p> <p>Height and parallelism from gauge line to main axis. Runout cutter axis.</p>		<p><b>Ammesso</b> Allowed A= ±0,03 R=±0,025 P=±0,015/100</p>	<p><b>Oscillazione mandrino porta utensile.</b></p> <p>Runout in cutter spindle.</p>		<p><b>Ammesso</b> Allowed 0,010</p>
		<p><b>Rilevato</b> Checked</p>			<p><b>Rilevato</b> Checked</p>
		<p>A = +0,010</p>			<p>0,008</p>
		<p>R = 0,015</p>			
<p><b>Concentricità tra cono e asse principale. Disassamento tra gli assi principali.</b></p> <p>Concentricity between shank and main axis. offset between main axis</p>		<p><b>Ammesso</b> Allowed F= ±0,02 N=±0,02</p>	<p><b>Interasse cono-perno di posizionamento.</b></p> <p>Pitch shank-positioning pin.</p>		<p><b>Ammesso</b> Allowed 0,010</p>
		<p><b>Rilevato</b> Checked</p>			<p><b>Rilevato</b> Checked</p>
		<p>F = 0,010</p>			<p>-0,010</p>
		<p>N = 0,016</p>			

### RODAGGIO TESTA - RUN-IN

RPM in entrata RPM	Durata Time	Temperatura Ambiente Room Temperature	Temperatura Sonda Sensor Temperature	Note Notes
1000	00:10:00	22°	27°	
2000	00:10:00		32°	
3000	00:05:00		36°	
4000	00:05:00		42°	
5000				
6000				

Revisioni - Revisions	Timbro - Stamp	Data - Date
		Firma - Signature




# SISTEMA ANTIROTANTE MULTIPOINT MULTIPOINT ANTIROTATION SYSTEM



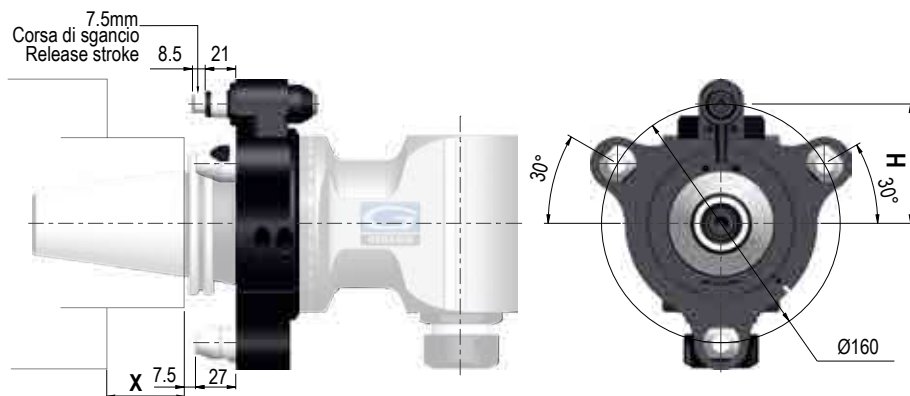
## TYPE 1

Code: 9.GAT1./...\*

Teste ad angolo con interasse H=65  
Angle heads with centre distance H=65

Coni Shank				Solo flangia Only Flange**
	SK 40	BT 40	BT 50	





\*\* In caso di acquisto contestuale alla testa angolare  
In case of purchase together with angle head



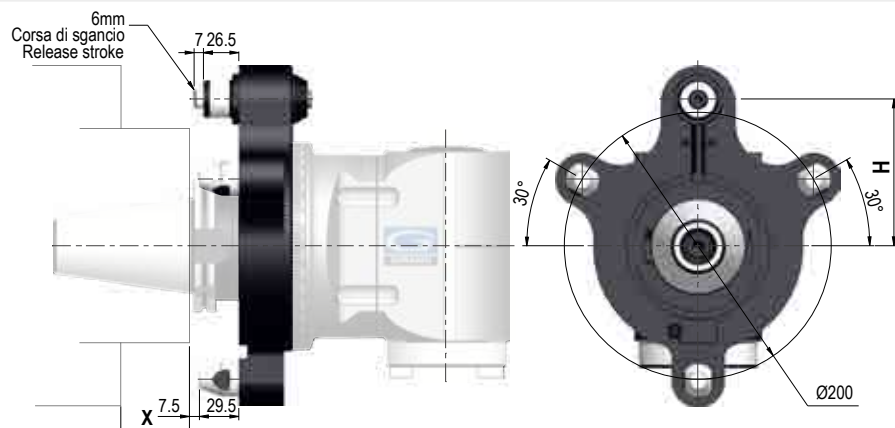
## TYPE 2

Code: 9.GAT2./...\*

Teste ad angolo con interasse H=80  
Angle heads with centre distance H=80

Coni Shank					Solo flangia Only Flange**
	SK 50	BT 50	CAT 50	HSK 80	



\*\* In caso di acquisto contestuale alla testa angolare  
In case of purchase together with angle head



## TYPE 3

Code: 9.GAT3./...\*

Teste ad angolo con interasse H=110  
Angle heads with centre distance H=100

Coni Shank			Solo flangia Only Flange**
	SK 50	BT 50	

\*\* In caso di acquisto contestuale alla testa angolare  
In case of purchase together with angle head



Il sistema antirotante MULTIPOINT è composto da 4 punti d'appoggio di cui uno standard e tre supplementari ed è stato studiato per i seguenti motivi:

- Garantire una rigidità superiore allo standard
- Poter eseguire lavorazioni pesanti
- Annullare ogni tipo di vibrazione
- Applicabile ad ogni tipo di mandrino macchina

The anti-rotation MULTIPOINT system is made of 4 brace points (one standard and 3 additional) for:

- Granting a higher than standard rigidity
- Allowing heavy duty machining
- Avoiding any type of vibration
- Mounting on any type of machine spindle



\* In fase di ordine specificare tipo di cono e grandezza - In case of order specify shank type and size



## ESEMPIO di MONTAGGIO SERIE ATC ATC SERIES MOUNTING EXAMPLE

PER UN CORRETTO ORDINE VERIFICARE L'IDONEITÀ DEL PERNO DI POSIZIONAMENTO  
FOR A RIGHT PURCHASE ORDER CHECK THE POSITIONING PIN SUITABILITY

### 1) STOP-BLOCK GIÀ PRESENTE SUL MANDRINO MACCHINA

- Per Stop-block Gerardi è sufficiente indicare il tipo di testa, interasse H, diametro perno ed altezza perno
- In caso di Stop-block NON Gerardi, inviateci il disegno del suddetto e del mandrino macchina per determinare il perno. Se possibile si consiglia di smontare lo stop block presente e di utilizzare il nostro standard.

### STOP-BLOCK ALREADY MOUNTED ON THE MACHINE SPINDLE

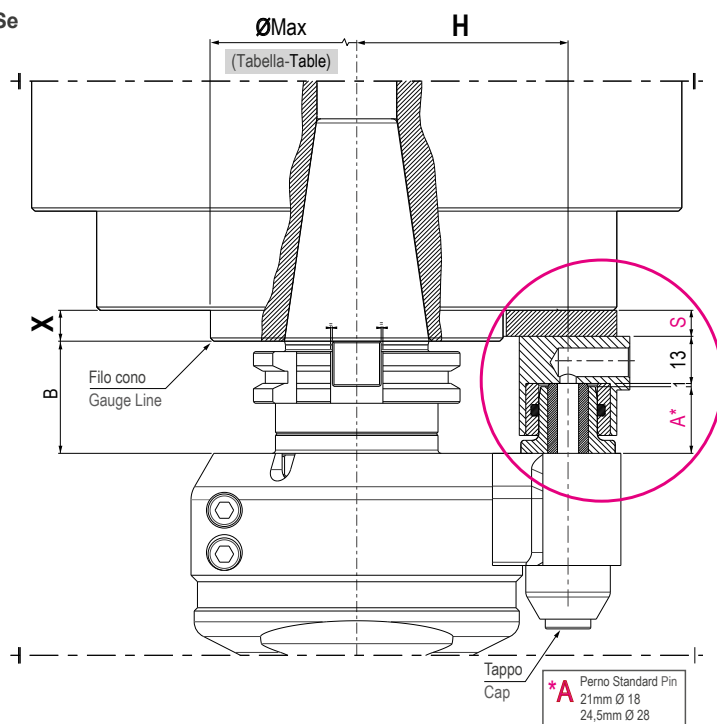
- For Gerardi items, please indicate the type of Angle Head, the H dimension, the pin diameter and height.
- For non-Gerardi items, please send us the stop-block and the machine spindle drawings in order to design the right pin. If possible, we suggest you to use Gerardi standard stop block, taking off the one already placed on the machine.

### 2) NESSUNO STOP-BLOCK MONTATO SUL MANDRINO MACCHINA

Rilevare la quota X sul mandrino della macchina e mediante la seguente formula calcolare lo spessore del distanziale. In caso di spessori inferiori a 8 mm è possibile richiedere un apposito stop-block con base lavorabile (Pag. 2.77)

### NO STOP-BLOCK MOUNTED ON THE MACHINE SPINDLE

Please check the X dimension on the machine spindle and calculate the width of the spacer through the following formula. In case of widths of less than 8 mm, a special stop block with machineable base can be ordered (Page 2.77)



$$S = X + B - 35$$

Se sei in possesso di una testa angolare con perno Ø18  
If you have an Angle Head with pin Ø18

$$S = X + B - 38,5$$

Se sei in possesso di una testa angolare con perno Ø28 If  
you have an Angle Head with pin Ø28

X	B
12mm	35mm (SK40)
$S = X (12) + B (35) - 35 = 12$	

Esempio di calcolo spessore distanziale  
Example of calculation for spacer thickness

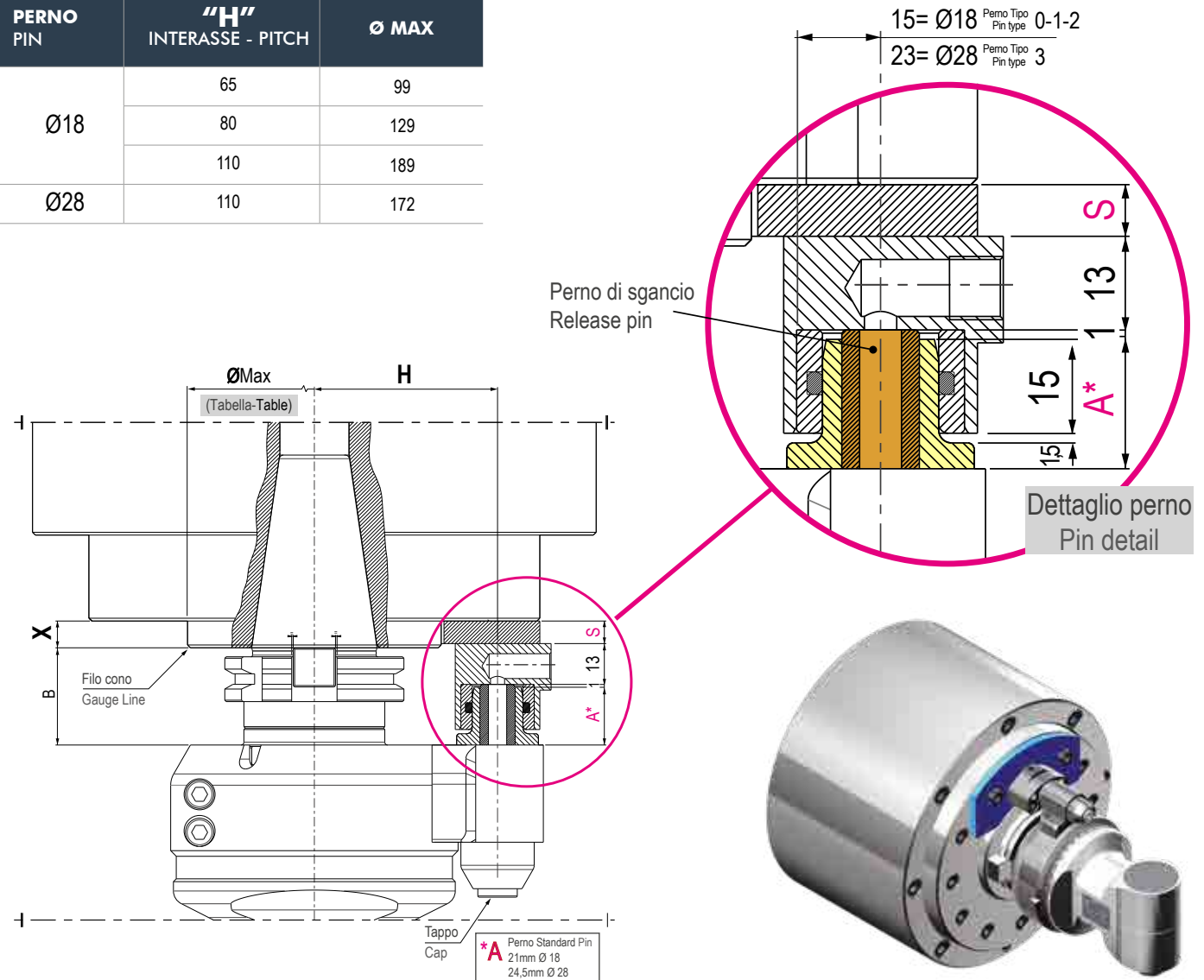
## ESEMPIO di MONTAGGIO SERIE ATC ATC SERIES MOUNTING EXAMPLE

PER UN CORRETTO ORDINE VERIFICARE L'IDONEITA' DELL'INTERASSE "H"  
FOR A RIGHT PURCHASE ORDER CHECK PITCH "H" SUITABILITY

Verificare l'idoneità dell'interasse "H" tramite tabella - Check pitch "H" through table

TABELLA  
TABLE

PERNO PIN	"H" INTERASSE - PITCH	Ø MAX
Ø18	65	99
	80	129
	110	189
Ø28	110	172



### ATTENZIONE - ATTENTION

Il distanziale per il posizionamento dello stop-block, deve essere realizzato di uno spessore tale da comprimere il perno di sgancio NON per l'intera corsa, ma in modo da lasciare sempre 1mm di gioco. I calcoli della pagina precedente sono già fatti in tal senso.

The spacer for the stop-block must be done in order to push the release pin NOT for the whole stroke release, but leaving always 1mm play. Previous page calculations are already considering this issue.

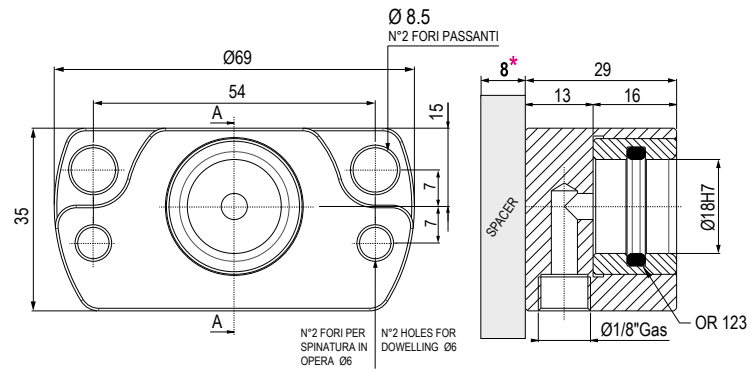
## STOP-BLOCK Standard



Ø18

Con bussola temprata - with hardened bushing

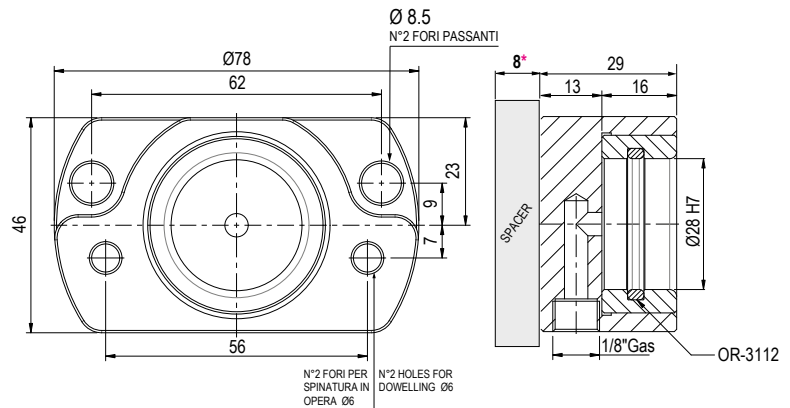
<b>STOP BLOCK Code</b>	
9.INDEX.18	
NO STOP BLOCK INCLUDED	
<b>BUSHING Code</b>	
9.G18.INDEX.2	



Ø28

Con bussola temprata - with hardened bushing

<b>STOP BLOCK Code</b>	
9.INDEX.28	
NO STOP BLOCK INCLUDED	
<b>BUSHING Code</b>	
9.G28.INDEX.2	



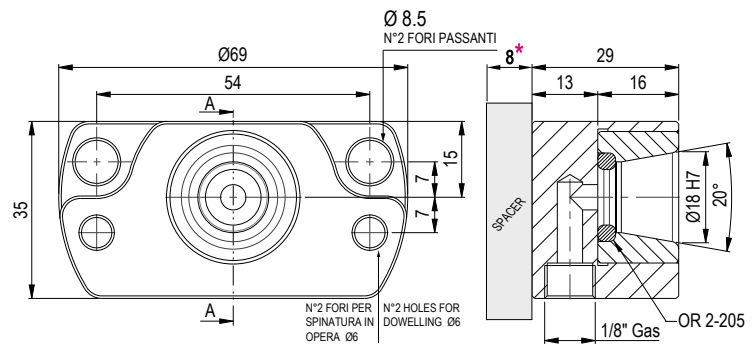
## STOP-BLOCK Conico - Conical



Ø18

Con bussola temprata - with hardened bushing

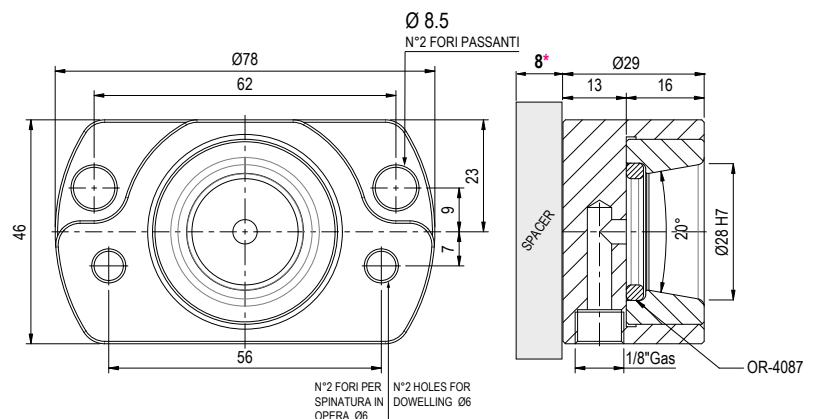
<b>STOP BLOCK Code</b>	
9.INDEX.18C	
NO STOP BLOCK INCLUDED	
<b>BUSHING Code</b>	
9.G18.INDEX.2C	



Ø28

Con bussola temprata - with hardened bushing

<b>STOP BLOCK Code</b>	
9.INDEX.28C	
NO STOP BLOCK INCLUDED	
<b>BUSHING Code</b>	
9.G18.INDEX.2C	



\* Misura minima per distanziale sotto la quale è necessario utilizzare lo stop-block lavorabile  
Spacer minimum dimension under this dimension it is necessary to use the machineable stop-block

## STOP-BLOCK Lavorabile\*\* - Machineable\*\*



Ø18

Con bussola temprata - with hardened bushing

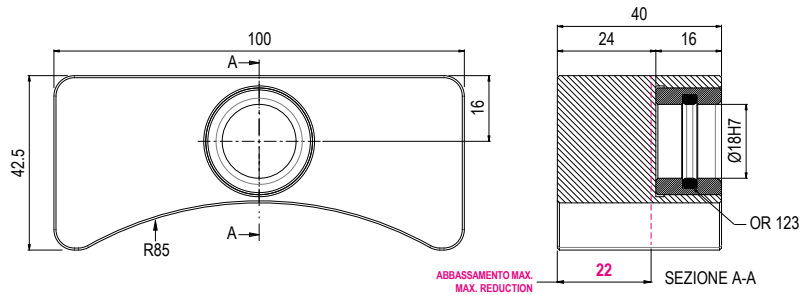
**STOP BLOCK Code**

9.G18.INDEX

NO STOP BLOCK INCLUDED

**BUSHING Code**

9.G18.INDEX.2



ABBASSAMENTO MAX.  
MAX. REDUCTION



Ø28

Con bussola temprata - with hardened bushing

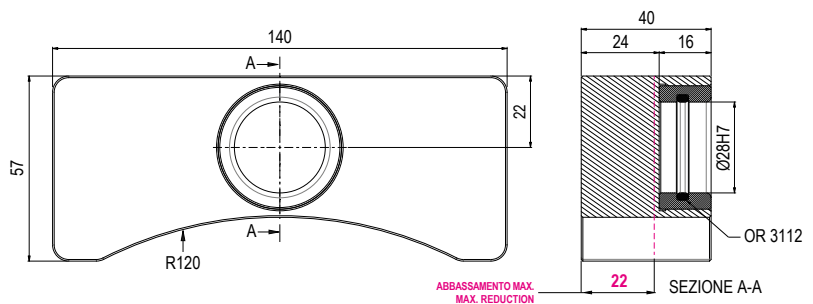
**STOP BLOCK Code**

9.G28.INDEX

NO STOP BLOCK INCLUDED

**BUSHING Code**

9.G28.INDEX.2



ABBASSAMENTO MAX.  
MAX. REDUCTION

## STOP-BLOCK Lavorabile conico\*\* - Conic machineable\*\*



Ø18

Con bussola temprata - with hardened bushing

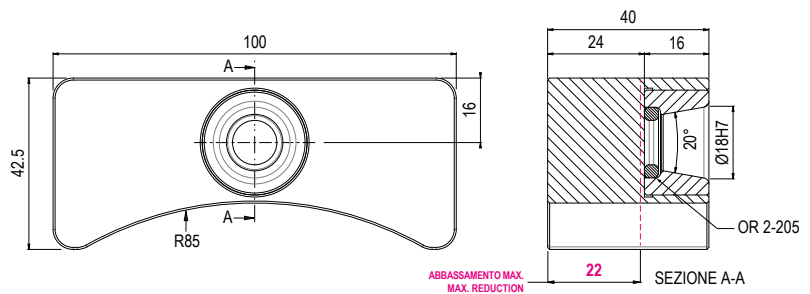
**STOP BLOCK Code**

9.G18.INDEXC

NO STOP BLOCK INCLUDED

**BUSHING Code**

9.G18.INDEX.2C



ABBASSAMENTO MAX.  
MAX. REDUCTION



Ø28

Con bussola temprata - with hardened bushing

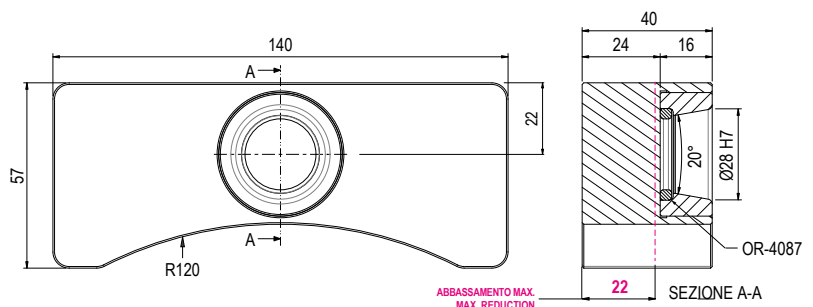
**STOP BLOCK Code**

9.G28.INDEXC

NO STOP BLOCK INCLUDED

**BUSHING Code**

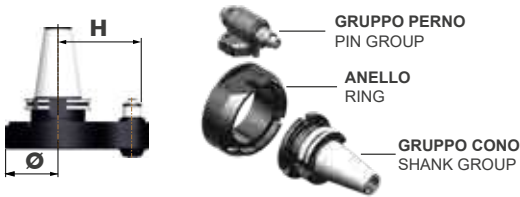
9.G28.INDEX.2C



ABBASSAMENTO MAX.  
MAX. REDUCTION

\*\* A richiesta - On request

# GRUPPO ANTIROTANTE ANTI-ROTATION GROUP



TIPO 0-1-2  
TYPE 0-1-2

TIPO 3  
TYPE 3



## GRUPPO ANTIROTANTE ANTI-ROTATION GROUP

## GRUPPO CONO SHANK GROUP

## ANELLO RING

MODELLO MODEL	TIPO TYPE	Code	
FLU-7 FL90-7	0 (Ø66)	9GA05C_136	
		9GA05C_146	
		9GA05C_336	
		9GA05C_346	
		9GA05C_446	
		9GA05C_566	
FL90-13 FL90-16 / 2U	1 (Ø102)	9GA15C_136	
		9GA15C_146	
		9GA15C_336	
		9GA15C_346	
		9GA15C_446	
		9GA15C_566	
FS90-3 / 3L FS90-4 / 4L FS90-6 / 6L F90-7 / 7L 2U F90-13 / 13L F90-16S F90-20S* F90-7 / 7L 10BAR F90-10 / 10L* 10BAR F90-13 / 13L 10BAR F90-16S 10BAR FMU-10-16 FR90-10 FR90-10 70BAR	1 (Ø102)	9GA11C_136	
		9GA11C_146	
		9GA11C_246	
		9GA11C_336	
		9GA11C_346	
		9GA11C_358	
		9GA11C_446	
		9GA11C_458	
		9GA11C_566	
		9GA11C_588	
		9GA11C_518	
		9GA11C_656	
		9GA11C_668	
		9GA11C_688	
		9GA11C_246	
		9GA11C_258	
F90-16 / 16L 2U F90-20 F90-S30* F90-16 10BAR F90-20 10BAR FR90-20 70BAR FR90-16* FR90-20*	2 (Ø128)	9.GA21C_158	
		9.GA21C_458	
		9.GA21C_358	
		9.GA21C_588	
		9.GA21C_518	
		9.GA21C_668	
		9.GA21C_688	
		9.GA21C_258	
F90-S40 F90-S40 70BAR F90-30 (ER40)* 2U FMU-20	3 (Ø157)	9.GA3.2C_151	
		9.GA3.2C_451	
		9.GA3.2C_351	
		9.GA3.2C_581	
		9.GA3.2C_511	
		9.GA3.2C_681	
9.GA3.2C_251			

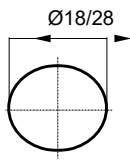
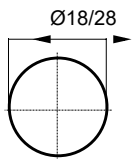
Code	
9.SK30.0ATC	
9.SK40.0ATC	
9.BT30.0ATC	
9.BT40.0ATC	
9.CT40.0ATC	
9.HSK63.0ATC	
9.SK30.1ATC	
9.SK40.1ATC	
9.BT30.1ATC	
9.BT40.1ATC	
9.CT40.1ATC	
9.HSK63.1ATC	
9.SK30.1ATC	
9.SK40.1ATC	
9.SK50.1ATC	
9.208040.1ATC	
9.BT30.1ATC	
9.BT40.1ATC	
9.BT50.1ATC	
9.CT40.1ATC	
9.CT50.1ATC	
9.HSK63.1ATC	
9.HSK80.1ATC	
9.HSK100.1ATC	
9.C5.1ATC	
9.C6.1ATC	
9.C8.1ATC	
9.208040.1ATC	
9.208050.1ATC	
9.SK50.2ATC	
9.CT50.2ATC	
9.BT50.2ATC	
9.HSK80.2ATC	
9.HSK100.2ATC	
9.C6.2ATC	
9.C8.2ATC	
9.208050.2ATC	
9.SK50.3ATC	
9.CT50.3ATC	
9.BT50.3ATC	
9.HSK80.3ATC	
9.HSK100.3ATC	
9.C8.3ATC	
9.208050.3ATC	

MODELLO MODEL	
SK DIN 69871	
30/40/50	
BT MAS 403	
30/40/50	
CAT ANSI B5.50	
40/50	
ISO DIN 2080	
30/40/50	
HSK DIN 69893	
63/80/100	
C. ISO 26623	
C5/C6/C8	
KM	
63/80/100	

Code	Ø	
9FA630120	Ø66	
9FA636000	Ø102	
9FA636007	Ø128	
<b>FLANGIA INTEGRALE INTEGRAL FLANGE</b>		
9FA636008	Ø157	

A richiesta: Specificare per gruppi antirotante a 70BAR Esempio: (9.GA1.SK40 49/70) (Chip Balluff su coni HSK)  
On request: Specify for 70BAR antirotation group Example: (9.GA1.SK40 49/70) (Chip Balluff on HSK shanks)

# GRUPPO PERNO PIN GROUP



## ATTENZIONE - ATTENTION

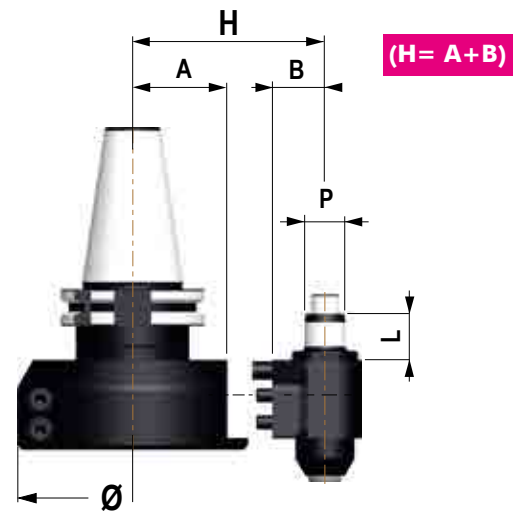
In caso di utilizzo di più teste angolari su un'unica macchina viene consigliata la seguente configurazione: Prima testa angolare (Master) assemblata con perno cilindrico per il posizionamento preciso dello stop block successive teste angolari (Secondarie) assemblate con perno ellittico per sopprimere ad eventuali difformità dell'interasse.

In case of use of more than one Angle head on the same machine, the following configuration is suggested: First Angle head (Master) – supplied with cylindrical pin for the accurate positioning of the stop block. Additional angle heads (Secondary) – supplied with elliptic pin to balance any potential pin difference.

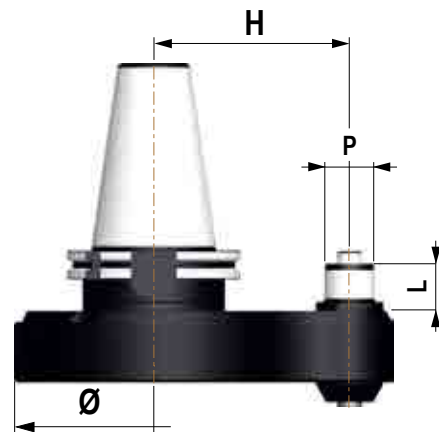
STANDARD 2 AXIS	ON REQUEST 1 AXIS	GRUPPO PERNO PIN GROUP			
--------------------	----------------------	---------------------------	--	--	--

PERNO CILINDRICO CYLINDRICAL PIN	PERNO ELLITTICO ELLIPTIC PIN	P	L	H	
9GP05C_i65	-	Ø18	21	65	
9GP15C_i65	9GP13C_i65	Ø18	21	65	
9GP11C-i65	9GP13C_i65	Ø18	21	65	
9GP11C-i80	9GP13C_i80	Ø18	21	80	
9GP11C_110	9GP13C_110	Ø18	21	110	
9GP12C_110	9GP14C_110	Ø28	26,5	110	
9GP21C_i80	9GP23C_i80	Ø18	21	80	
9GP21C_110	9GP23C_110	Ø18	21	110	
9GP22C_110	9GP24C_110	Ø28	26,5	110	

SPECIALE - SPECIAL					
Perno STD accorciato / Perno speciale STD Short Pin / Special Pos. Pin					
Gruppo antirotante speciale Special Anti-rotation group					



Gruppo antirotante tipo 1 - 2 (Anello + Gruppo perno)  
Anti-rotation group type 1-2 (Ring + Pin group)



Gruppo antirotante tipo 3 (Flangia integrale)  
Anti-rotation group type 3 (Integral flange)

## OPZIONE REFRIGERANTE INTERNO INTERNAL COOLANT OPTION

2

Opzione B - B Option  
**Up to 10bar**



Mandrino macchina » Distributore » Utensile  
Machine spindle » Rotating Distributor » Tool

Passaggio refrigerante interno all' utensile.  
Dal mandrino macchina e attraverso il distributore rotante  
Internal coolant through the tool from the machine spindle and through rotating distributor.

ROTAZIONE A SECCO - DRY RUNNING  
**10 BAR POSSIBILE - POSSIBLE**

Opzione Re-Cool - Re-Cool Option  
**UP TO 150bar**



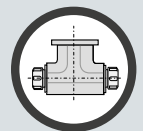
Perno » Ghiera ReCool » Utensile  
Positioning Pin » ReCool Nut » Tool

Passaggio refrigerante interno l'utensile per mezzo della ghiera ReCool.  
Internal coolant through the tool from the special nut ReCool.

Vedi pagine - See Pages 7.16 - 7.18

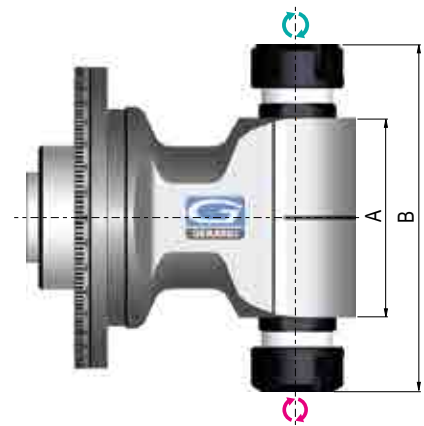
Passaggio refrigerante interno tramite cono » Distributore » Utensile **SU RICHIESTA**  
Internal coolant through shank » rotating distributor » tool **ON REQUEST**

## OPZIONI DOPPIA USCITA SERIE MTC DOUBLE OUTPUT OPTIONS MTC SERIES



Disponibile per i modelli - Available for following types:

MODELLO MODEL	USCITA OUTPUT	A	B	
F90-16S 2U	ER-25	90	157	
F90-16 2U		98	170	
F90-16L 2U				
F90-20 2U	ER-32	118	193	
F90-20L 2U				
F90-30 2U	ER-40	141	226	

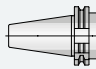
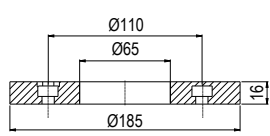
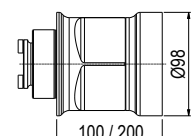

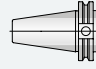
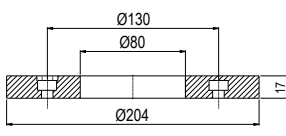
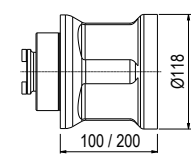
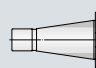
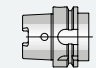
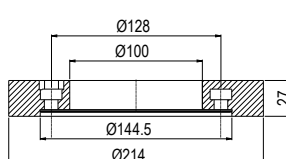
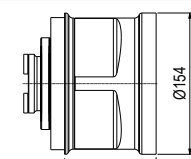
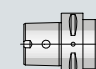
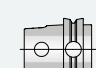


Teste angolari MTC doppia uscita - Double output MTC angle heads



# CONI / FLANGE / PROLUNGHE

## SHANKS / FLANGES / EXTENSIONS

TESTA ANGOLARE ANGLE HEADS		FLANGIA UNIVERSALE * UNIVERSAL FLANGE *		PROLUNGA EXTENSION		CONO MODULARE MODULAR SHANK	
MODELLO MODEL	TIPO TYPE	Code		H	Code	Code	MODELLO MODEL
F90-16S	1	9.FL.F90T1		100	9.FEX.10100	9.SK30.MTC	<b>SK</b> DIN 69871  30/40/50
		T NUTS KIT 9.FL.F90T1D				9.SK40.MTC	
		NO FLANGE		200	9.FEX.10200	9.SK50.MTC	
						9.BT30.MTC	<b>BT</b> MAS 403  30/40/50
					9.BT40.MTC		
					9.BTC50.MTC		
F90-16L F90-20	2	9.FL.F90T2		100	9.FEX.20100	9.CT40.MTC	<b>CAT</b> ANSI B5.50  40/50
		T NUTS KIT 9.FL.F90T2D				9.CT50.MTC	
		NO FLANGE		200	9.FEX.20200	9.208040.MTC	
						9.208050.MTC	<b>ISO</b> DIN 2080  30/40/50
					9.HSK.63. MTC		
F90-S40	3	9.FL.F90T3		100	9.FEX.30100	9.HSK.80. MTC	<b>HSK</b> DIN 69893  63/80/100
		T NUTS KIT 9.F90.F90T3D				9.HSK.100. MTC	
		NO FLANGE		200	9.FEX.30200	9.C5.MTC	
						9.C6.MTC	<b>C.</b> ISO 26623  C5/C6/C8
					9.C8.MTC		
F90-S50	4	9.FL.F90T4		300	9.FEX.40300	9.KM.63.MTC	<b>KM</b>  63/80/100
						9.KM.80.MTC	
						9.KM.100. MTC	

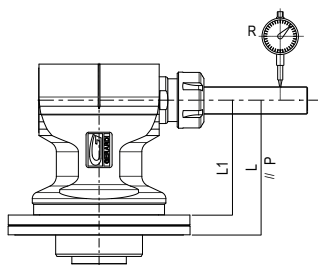
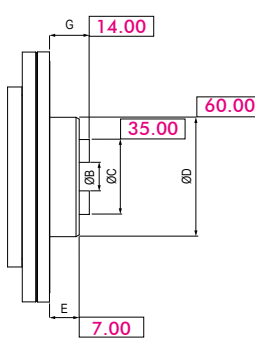
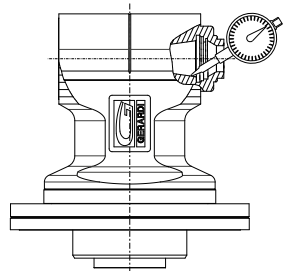
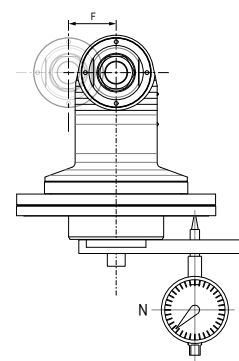
Senza cono - - No shank -

 \* Con l'acquisto della flangia universale il kit di 4 dadi è già incluso nel prezzo  
 \* The nuts kit is just included in the price of the flange purchase

## ESEMPIO SCHEDA DI COLLAUDO INSPECTION SHEET EXAMPLE

2

<b>Tipo - Type</b>	G90-16 MTC
<b>Codice - Code</b>	9.G90.16001
<b>Numero seriale - Serial number</b>	17-127
<b>Attacco cono - Input shank</b>	DIN-69871/40
<b>Note speciali - Special notes</b>	

TIPO DI CONTROLLO Test type	RAFFIGURAZIONE Drawing	ERRORE Error	TIPO DI CONTROLLO Test type	RAFFIGURAZIONE Drawing	ERRORE Error
<p><b>Quota e parallelismo da filo cono ad asse principale. Oscillazione asse utensile.</b></p> <p>Height and parallelism from gauge line to main axis. Runout cutter axis.</p>		<p><b>Ammesso</b> Allowed A= ±0,03 R=±0,025 P=±0,015/100</p> <p><b>Rilevato</b> Checked</p> <p>L = +0,020</p> <p>L1 = +0,010</p> <p>R = 0,025</p> <p>P = 0,012/100</p>	<p><b>Verifica delle quote per l'attacco del cono e della flangia.</b></p> <p>Main input shaft dimension checked.</p>		<p><b>Ammesso</b> Allowed E/G=0,1/-0,5 C/D=+0/-0,03</p> <p><b>Rilevato</b> Checked</p> <p>B = 25h7 <b>ok</b></p> <p>E = -0,100</p> <p>G = -0,150</p> <p>C = -0,020</p> <p>D = -0,030</p>
<p><b>Oscillazione mandrino porta utensile.</b></p> <p>Runout in cutter spindle.</p>		<p><b>Ammesso</b> Allowed 0,010</p> <p><b>Rilevato</b> Checked</p> <p>0,008</p>	<p><b>Perpendicolarità e disassamento tra gli assi principali.</b></p> <p>Perpendicularity and offset between main axes.</p>		<p><b>Ammesso</b> Allowed F = ± 0,020 N = 0,010/100</p> <p><b>Rilevato</b> Checked</p> <p>F = 0,015</p> <p>N = 0,010/100</p>

### RODAGGIO TESTA - RUN-IN

RPM in entrata RPM	Durata Time	Temperatura Ambiente Room Temperature	Temperatura Sonda Sensor Temperature	Note Notes
1000	00:10:00	20°	28°	
2000	00:10:00		37°	
3000	00:05:00		41°	
4000	00:05:00		48°	
5000				
6000				

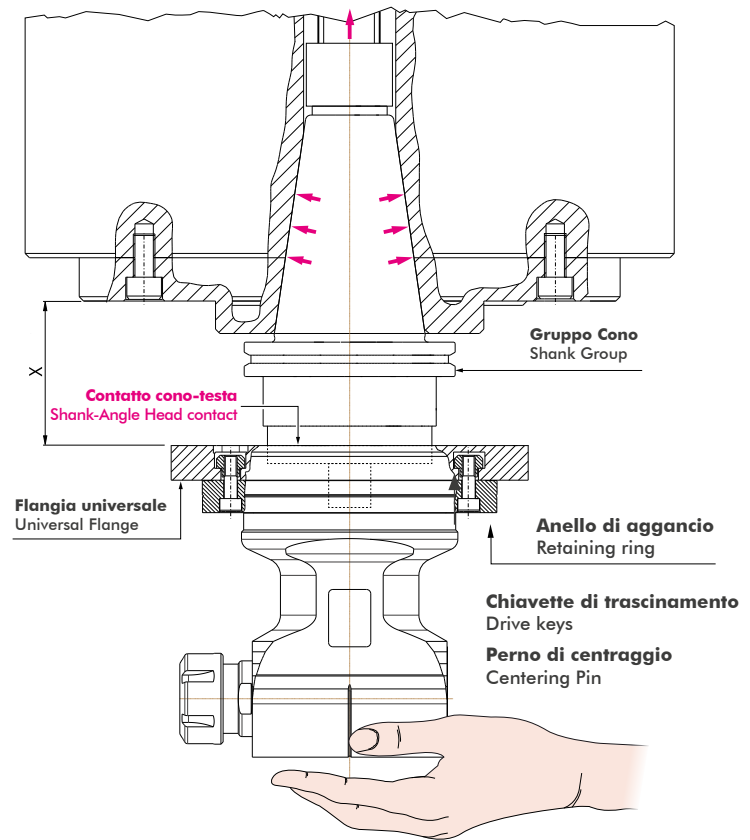
Revisioni - Revisions	Timbro - Stamp	Data - Date
		Firma - Signature

## ESEMPIO DI MONTAGGIO SERIE MTC MTC SERIES MOUNTING EXAMPLE

### DISTANZIALE REALIZZATO IN OPERA SPACER TO BE MADE

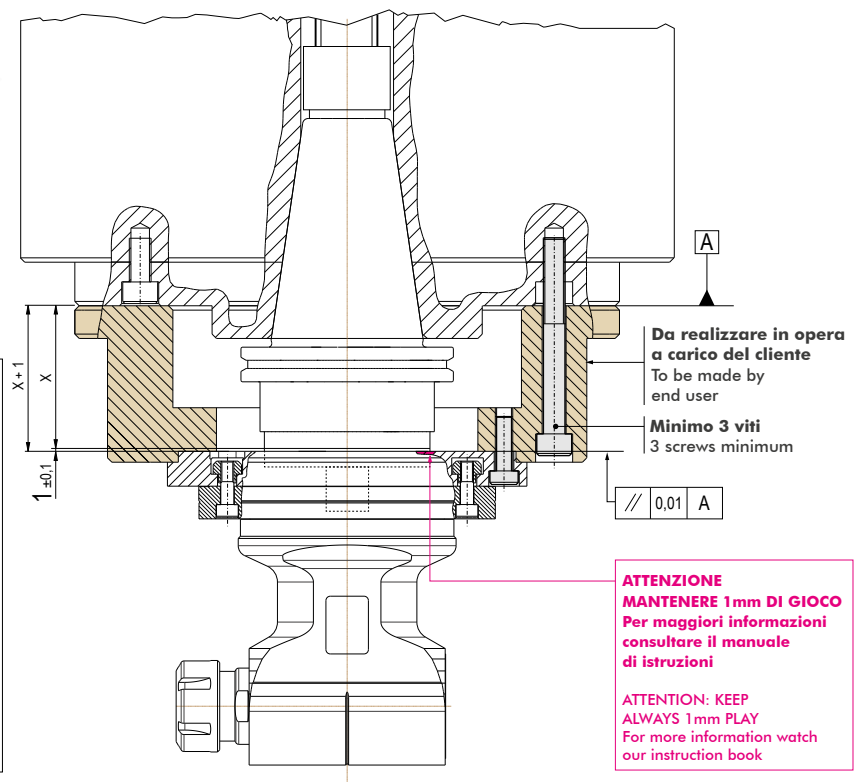
#### FASE 1 - STEP 1

- Montare l'anello di aggancio e la flangia universale sulla testa
- Applicare il cono alla testa
- Inserire la testa nel mandrino macchina.
- Rilevare la misura "X"
- Mount the retaining ring and the universal flange
- Mount the shank on the Head.
- Mount the head into the machine spindle.
- Check dimension "X"



#### FASE 2 - STEP 2

- Realizzare un distanziale con spessore  $X+1$ mm
- Rimontare il tutto in macchina.
- Orientare e posizionare correttamente la testa angolare
- Azzerare l'anello graduato tramite il grano e le tacche di riferimento
- Make a spacer with  $X + 1$ mm thickness.
- Reassemble the Head on the machine.
- Turn the angle head in the correct position.
- Set the graduated ring by rotating the screw to the 0 position.



# PINZE - COLLETS

## 6023E - 600E - 601E



MODELLO MODEL	PINZA COLLET	Ø	Code	Ø Intermedi - Intermediate
FS90-3 FS90-3L	6023E	1,0	9.60.23E00/...	1,1 - 1,2 - 1,3 - 1,4
		1,5 - 2 - 2,5		1,6 - 1,7 - 1,8 - 1,9 - 2,1 - 2,2 - 2,3 - 2,4
		3,0		2,6 - 2,7 - 2,8 - 2,9
FS90-4 FS90-4L	600E	1,0	9.60.0E000/...	1,1 - 1,2 - 1,3 - 1,4
		1,5 - 2 - 2,5		1,6 - 1,7 - 1,8 - 1,9 - 2,1 - 2,2 - 2,3 - 2,4
		3,0 - 4,0		2,6 - 2,7 - 2,8 - 2,9 + 3,9
FS90-6 FS90-6L	601E	1,0	9.60.1E000/...	1,1 - 1,2 - 1,3 - 1,4
		1,5 - 2 - 2,5		1,6 - 1,7 - 1,8 - 1,9 - 2,1 - 2,2 - 2,3 - 2,4
		3-3,5-4-4,5-5-5,5-6		3,1 + 3,9 - 4,1 + 4,9 - 5,1 + 5,9

Esempio di ordinazione: 600E - Ø2,3 = 9.60.0E000/2,3  
 Example to order: 600E - Ø2,3 = 9.60.0E000/2,3

# ER-DIN 6499

Foratura-fresatura / drilling-milling



Maschiatura / tapping



MODELLO MODEL	PINZA COLLET	Ø	Code	PINZA ET1 (compensate) COLLET ET1 (compensation)	Ø	Code
FL90-7 FS90-6L F90-7 / 2U F90-7L / 2U FLU-7	ER11	Ø1 / 7	9.ER.11000/...	-	-	-
F90-7B F90-7LB	ER11 WP	Ø3 / 7	9.ER.11WP0/...	-	-	-
FL90-10 F90-10 / 2U F90-10L / 2U FMU-10	ER16	Ø1 / 10	9.ER.16000/...	ET 1 - 16 (M1 - M6)	Ø1,4 / 6	9.ET.16000
FR90-10 70BAR F90-10B FMU-10	ER16 WP	Ø3 / 10	9.ER.16WP0/...	-	-	-
F90-13 F90-13L FL90-13	ER20	Ø1/13	9.ER.20000/	ET 1 - 20 (M2 - M8)	Ø2,2 / 7	9.ET.20000
F90-13B FR90-13 70BAR	ER20 WP	Ø3/13	9.ER.20WP0/...	-	-	-
FL90-16 - 2U F90-16S F90-16 / 2U F90-16L / 2U FMU-16	ER25	Ø1 / 16	9.ER.25000/...	ET 1 - 25 (M2 - M12)	Ø2,5 / 10	9.ET.25000
FR90-16 70BAR F90-16SB F90-16B F90-16LB FMU-16	ER25 WP	Ø3 / 16	9.ER.25WP0/...	-	-	-
F90-20 / 2U F90-20L F90-20S FMU-20	ER32	Ø2 / 20	9.ER.32000/...	ET 1 - 32 (M3,5 - M16)	Ø4,5 / 12,5	9.ET.32000
FR90-20 70BAR F90-20B FMU-20	ER32 WP	Ø3 / 20	9.ER.32WP0/...	-	-	-
F90-30 / 2U	ER40	Ø3 / 30	9.ER.40000/...	ET 1 - 40 (M6 - M16)	Ø6 / 16	9.ET.40000
F90-30B	ER40 WP	Ø3 / 30	9.ER.40WP0/...	-	-	-

Esempio di ordinazione: ER25 - Ø10=9.ER.25000/10 - Example to order: ER25 - Ø10=9.ER.25000/10

WP= Resistenza all'acqua - WP= Waterproof

## GHIERE NUTS

## CHIAVI WRENCHES

MODELLO MODEL	GHIERA NUT	Code	
FS90-3 FS90-3L	-	-	
FS90-4 FS90-4L	-	-	
FS90-6 FS90-6L	-	-	

CHIAVI WRENCHES	Code	
CH-5,5	9.CH.55000	
CH-7	9.CH.70000	
CH-9	9.CH.90000	



MODELLO MODEL	GHIERA NUT	COPPIA DI SERRAGGIO TORQUE (Nm)	Code	
FL90-7 FS90-6L F90-7 / L F90-7B / 7LB	ER11 ES	12 (15)	9.ER.110ES	
	ER11 AX		9.ER.110AX	
F90-7 2U	ER11 Mini	12 (15)	9.ER.1100M	
F90-10 / 10L F90-10B	ER16 ES	24 (30)	9.ER.160ES	
	ER16 AX		9.ER.160AX	
F90-10 2U	ER16 Mini	24 (30)	9.ER.1600M	
FL90-13	ER20 ES	28 (35)	9.ER.200ES	
	ER20 AX		9.ER.200AX	
FMU-10	ER16 ES	24 (30)	9.ER.160ES	
	ER16 AX		9.ER.160AX	
FR90-10 70BAR	ER16 ES	24 (30)	9.ER.160ES	
	ER16 AX		9.ER.160AX	
F90-16S F90-16SB	ER25 STD	32 (40)	9.ER.25STD	
FL90-16 F90-16 / 16L F90-16B	ER25 ES	32 (40)	9.ER.250ES	
	ER25 AX		9.ER.250AX	
FMU-16	ER25 Mini	32 (40)	9.ER.2500M	
FR90-16 70BAR	ER25 ES	32 (40)	9.ER.250ES	
	ER25 AX		9.ER.250AX	
F90-20 F90-20B	ER32 STD	136 (70)	9.ER.32STD	
FMU-20	ER32 STD	136 (70)	9.ER.32STD	
FR90-20 70BAR	ER32 ES	136 (70)	9.ER.320ES	
	ER32 AX		9.ER.320AX	
F90-S40 (ER40)	ER40 STD	176 (220)	9.ER.40STD	

CHIAVI WRENCHES	Code	
CH-13 ES	9.CH.130ES	
CH-22 ES	9.CH.220ES	
CH-11 AX	9.CH.110AX	
CH-11 Mini	9.CH.1100M	
CH-17 ES	9.CH.170ES	
CH-19 ES	9.CH.190ES	
CH-30 ES	9.CH.300ES	
CH-16 AX	9.CH.160AX	
CH-16 Mini	9.CH.1600M	
CH-22 ES	9.CH.220ES	
CH-36 ES	9.CH.360ES	
CH-22 ES	9.CH.220ES	
CH-20 AX	9.CH.200AX	
CH-19 ES	9.CH.190ES	
CH-FMU10	9.FA.610086	
CH-16 AX	9.CH.160AX	
CH-19 ES	9.CH.190ES	
CH-27 ES	9.CH.270ES	
CH-16 AX	9.CH.160AX	
CH-32 ES	9.CH.320ES	
CH-25 STD	9.CH.25STD	
CH-27 ES	9.CH.270ES	
CH-38 ES	9.CH.380ES	
CH-25 AX	9.CH.250AX	
CH-25 Mini	9.CH.2500M	
CH-27 ES	9.CH.270ES	
CH-27 ES	9.CH.270ES	
CH-36 ES	9.CH.360ES	
CH-25 AX	9.CH.250AX	
CH-47 ES	9.CH.470ES	
CH-32 STD	9.CH.32STD	
CH-40 ES	9.CH.400ES	
CH-32 STD	9.CH.32STD	
CH-32 ES	9.CH.320ES	
CH-47 ES	9.CH.470ES	
CH-32 AX	9.CH.320AX	
CH-52 ES	9.CH.520ES	
CH-40 STD	9.CH.40STD	



# MODULAR QUICK CHANGE ADAPTORS



COMPATIBILI CON TUTTE LE USCITE ER - COMPATIBLE WITH ALL ER OUTPUTS

## SISTEMA MODULARE MODULAR SYSTEM



Facile e veloce sistema modulare universale per cambiare rapidamente diverse tipologie di utensili.

An easy modular system to replace quickly any tool you need.

## VANTAGGI ADVANTAGES



Aiutano a ridurre i costi-extra per l'acquisto di nuovi motorizzati o teste angolari.

The costs for further requirements of spindle units can be reduced by using the universal quick change adaptors

## ALTE PRESTAZIONI HIGH PERFORMANCE



Ghiera con cuscinetto a sfera e losanga di trascinamento removibile per una maggiore rigidità.

High rigidity thanks to the ball bearing nut and the removable diamond plate

## COMPATIBILITÀ COMPATIBILITY



Ampla gamma di uscite disponibili adatte al montaggio su qualsiasi tipologia di motorizzato o testa angolare con uscita ER

Wide range of outputs available. Ball bearing nut and removable diamond plate for highest rigidity.

I cambi rapidi modulari Gerardi mantenendo il presetting precedentemente realizzato consentono un notevole risparmio dei costi ed un'ottimizzazione dei tempi ciclo. Sono perfettamente compatibili con tutti i motorizzati e le teste angolari aventi uscite ER DIN6499 e possono essere utilizzati sia con refrigerante interno che esterno.

The Gerardi modular quick change adaptors keep the tool presetting previously made and allow great costs and machining times saving. They are perfectly compatible with all driven tools and angle head with ER DIN6499 output and they can be used with internal or external coolant.

- Nuovi cambi rapidi modulari 2.0 a FORTE SERRAGGIO, 100% Made in Italy.
- Prestazioni garantite e maggior rigidità sui motorizzati Gerardi grazie alla losanga di trascinamento (rimovibile) e alla ghiera con cuscinetto a sfera.
- Adattabili a motorizzati con uscita refrigerante sia interna che esterna.

- Universal HIGH TORQUE modular quick change adaptor 100% Made in Italy.
- Guaranteed higher rigidity and performances on Gerardi driven tools thanks to the removable diamond plate and the ball bearing nut
- Suitable for ER toolholder with external and internal coolant supply



Vedi Pagine 7.14 - 7.15 - See pages 7.14 - 7.15



ER OUTPUTS COMPATIBLE



2 YEARS GUARANTEED



100% MADE IN ITALY