

Accurate, Quick & Safe

ZERO POINT

Sistema di serraggio / Clamping System

DOGA® | USINAGE

© DOGA | DOC.10103.04/24

✉ usinage-fraisage@doga.fr

☎ +33 1 30 66 41 41

📍 8, avenue Gutenberg - CS 50510
78317 Maurepas Cedex - FRANCE

Nous travaillons constamment à l'amélioration de nos produits. De ce fait, les dimensions et indications portées dans cette brochure peuvent parfois ne pas correspondre aux dernières exécutions. De convention expresse, nos ventes sont faites sous bénéfice de réserve de propriété (les dispositions de la loi du 12/05/1980 trouvent donc toute leur application).

www.doga-usinage.fr

VALIGETTA DI CAMPIONATURA ZERO POINT

SAMPLE KIT CASE ZERO POINT

Art. 982

Art.640


 Valigetta di campionatura morsa
 Art.640 - Art.665 - Art.81P
 Sample kit case
 Art.640 - Art.665 - Art.81P

Cod. 0.98.20000

Art. 982T

Art.650


 Valigetta di campionatura morsa
 Art.650 - Art.665T - Art.664S - Art. 664
 Sample kit case
 Art.650 - Art.665T - Art.664S - Art.664

Cod. 0.98.2T000

Art. 982 - All'Interno - Inside:

Art.10A Art.11A	Art.645T	Art.655J	Art.645B	Art.640P	Art.370
Art.645C	Art.655B	Art.375	Art.645D	Art.655C	Art.376
Art.645E	Art.655D	Art.377	Art.645F	Art.655F	Art.297 Art.298

Art. 982T - All'Interno - Inside:

Art.11A	CH.14	Workpieces samples	Plexiglass Base plate
Art.PN22	Art.PN01		

SIMBOLOGIA DATI TECNICI TECHNICAL DATA ICONS

ZERO POINT ZERO POINT						
	Montaggio multiplo Multiple mounting	Montaggio singolo Single mounting	Doppio Double	Carter per piastre interfacciate Carter for interfaced head plates	Montaggio incassato Built-in mounting	Montaggio con flangia Independent mounting
TIRANTI E RIALZI PULL-STUDS AND RISERS						
					Tiranti Pull-stud	Rialzi Risers
POSSIBILITÀ POSSIBILITY						
	Doppio effetto Double effect	Predisposizione Zero Point Zero Point ready	Divisore Automatico Automatic dividing head	Divisore Meccanico Mechanical dividing head	Cubi portapezzi Tombstones	
PAGINE PAGES						
				Accessori & Ricambi Accessories & Spare Parts	Istruzioni corretto utilizzo Instruction for a proper use	

Sistema / System

ZERO POINT



Precisione / Accuracy
±0,005mm



Durezza / Hardened
HRC 58±2

Il nuovo sistema di posizionamento ed ancoraggio istantaneo
The new Gerardi immediate positioning and clamping system

CARATTERISTICHE & VANTAGGI

- ✓ **OTTIMIZZAZIONE DELLA PRODUZIONE**
- ✓ **IRREVERSIBILE**
- ✓ **ABBATTIMENTO DEI TEMPI DI ALLESTIMENTO MACCHINA -95%**
- ✓ **CARICAMENTO DEI PARTICOLARI DA LAVORARE RAPIDO E SEMPLICE**
- ✓ **RISPARMIO SULLE ATTREZZATURE (Su un solo cubo si possono montare diversi tipi di morse)**

TECHNICAL FEATURES & ADVANTAGES

- ✓ **PRODUCTION OPTIMIZATION**
- ✓ **IRREVERSIBLE**
- ✓ **MINIMUM MACHINE SET UP TIMES -95%**
- ✓ **QUICKEST AND SIMPLE LOAD OF WORKPIECES TO BE MACHINED**
- ✓ **SAVING ON FIXTURES (On the same tombstone you can mount different types of vises)**

QUALITÀ GERARDI

- ✓ **RIPETIBILITÀ ENTRO 0,005 MM**
- ✓ **PINZA ELASTICA INTEGRALE PER UNA MIGLIORE COMPENSAZIONE DI ERRORI DI INTERASSE E DELLE DILATAZIONI**
- ✓ **POSIZIONAMENTO E RIMOZIONE DELLE ATTREZZATURE RAPIDA E PRECISA**
- ✓ **TUTTI I COMPONENTI SONO IN ACCIAIO TEMPRATO E RETTIFICATO**
- ✓ **QUALITÀ GARANTITA DA ANNI DI COLLAUDO NELLA PROPRIA OFFICINA**
- ✓ **START UP IMMEDIATO! VERIFICA DELLA PRECISIONE DEI SUPPORTI E DELLE ATTREZZATURE CHE MONTANO ZERO-POINT.**

GERARDI QUALITY

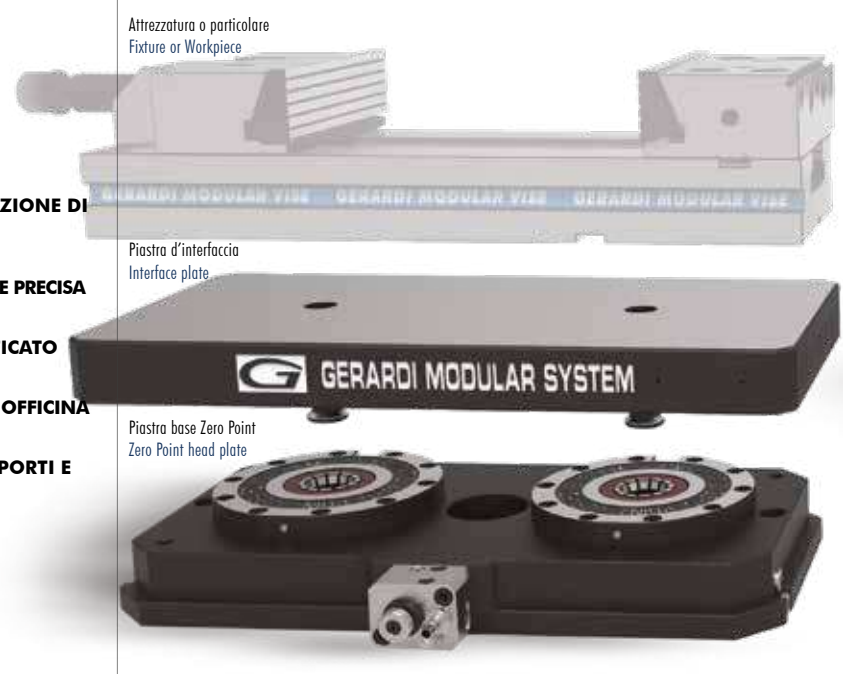

- ✓ **REPOSITIONING ACCURACY WITHIN 0,005mm**
- ✓ **INTEGRAL ELASTIC COLLET FOR A BETTER COMPENSATION OF CENTER-TO-CENTER DISTANCE ERROR AND DILATATION**
- ✓ **ALL COMPONENTS MADE OF SPECIAL ALLOY OF STEEL CASE HARDENED AND GROUND HRC 60**
- ✓ **QUALITY GUARANTEED BY YEARS OF TESTS AND REAL USE IN OUR WORKSHOP AND 20 YEARS PRODUCTION AND MARKET PRESENCE IN THIS SPECIFIC PRODUCTS**
- ✓ **IMMEDIATE START UP! GUARANTEE OF DOUBLE CHECK OF ALL THE FIXTURES ASSEMBLED WITH ZERO-POINT BY GERARDI**



Pinze elastiche integrali
Solid elastic collets

Il sistema zero-point multiplo (art.664-665) grazie alla **pinza elastica integrale** consente una traslazione laterale che **compensa errori di interasse** e variazioni dovute alla temperatura. Il punto di riferimento centrale rimane costante per garantire una ripetibilità millesimale.

The multiple Zero Point system (Art.664-665) allows, thanks to the solid integral elastic collet, a lateral translation, that solves problems of centre distances and variations caused by the temperature. The central reference point remains steady accuracy within microns.

Tiranti
Pull Studs

I tiranti assicurano un corretto allineamento e posizionamento del particolare o dell'attrezzatura da serrare. Esistono tiranti Maschio e tiranti Femmina a secondo dell'applicazione

The Pull Studs ensure a correct alignment and positioning of the fixtures and can be also assembled directly on the workpiece. They can be male or female according to the application needs

9

Lo Zero Point è un sistema di posizionamento ed ancoraggio istantaneo, rappresenta la soluzione ideale per la movimentazione ed il serraggio preciso, rapido e sicuro delle attrezzature sul pallet delle macchine utensili. Lo Zero Point è un sistema "NORMALMENTE CHIUSO", utilizza molle che permettono il bloccaggio del tirante mediante le sfere poste all'interno, mentre l'aria compressa, filtrata e lubrificata, serve solo per lo sbloccaggio di conseguenza non c'è la necessità di tenere tubi collegati all'attrezzatura.

The Zero Point is an immediate positioning and clamping system, that represents the ideal solution for the positioning and the precise, fast and firm clamping of the equipments on the machine tools. The Zero Point is a system "NORMALLY CLOSED", that uses die springs which allows the clamping of the pull-stud through the spheres located inside, while the filtered and lubricated compressed air enables the release only so there is no need to keep pipes connected constantly to the fixture.



SCAN IT TO WATCH THE



VIDEO PRESENTATION



Preciso, Rapido e Sicuro Accurate, Quick and Safe

OTTIMIZZAZIONE DELLA PRODUZIONE

(Riduzione tempi allestimento macchina 95%)

PRODUCTION OPTIMIZATION (95% set-up saving time)



Centri Verticali Vertical CNC

Lo Zero Point può diventare l'interfaccia di tutte le tue attrezzature e anche dei tuoi particolari da lavorare

The Zero Point becomes the interface of all your fixtures and also your workpieces



Centri Orizzontali Horizontal CNC

Lo Zero Point può essere la soluzione ideale per evolvere attrezzature già in tuo possesso

The Zero Point is also a way to upgrade your existing fixtures



Centri a 5 Assi 5th Axis CNC

Sono possibili applicazioni con l'utilizzo dello Zero Point anche per lavorazioni di particolari su centri a 5 assi

Also on 5th axis machines the same applications are of course possible



L'ermetico

Per applicazioni singole

The Hermetic

For single applications

Il Classico

Per applicazioni multiple

The Classic

For multiple applications

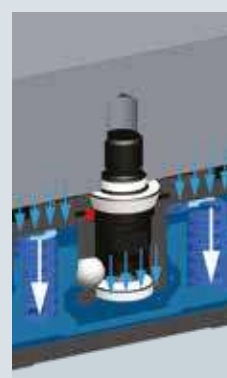


Il Doppio

scopri di più a pagina 9.34

The Double

discover more page 9.34



Incremento Forza

Clamping force increase

La funzione DOPPIO EFFETTO, possibile con zero point singoli (ermetici), permette di ottenere parametri di serraggio notevolmente superiori rispetto al normale funzionamento grazie alla valvola di non ritorno. Quando è azionata l'aria compressa aggiunge una forza pneumatica in supporto al normale sistema di serraggio tramite molle.

The DOUBLE EFFECT, possible with the single zero point units (hermetic), allows to get clamping results much higher than the normal thanks to the non-return valve. When the double effect is operated the air adds a pneumatic clamping power which supports and increases the normal clamping through springs.

ZERO POINT PNEUMATICO MULTIPLIO (IL CLASSICO)

MULTIPLE PNEUMATIC ZERO POINT (THE CLASSIC)



Ripetibilità entro 0,005 mm
 Repositioning accuracy within 0,005 mm

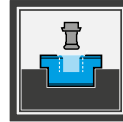
Art. 664

Con flangia
 With flange



Art. 665

Incassato
 Built-in mounting



✓ Forza di serraggio 5 ÷ 42 kN / ✓ Forza di arresto fino a 80 kN / ✓ Sbloccaggio ad aria 6 ÷ 7 bar / ✓ Sistema irreversibile / ✓ Compensazione assiale e radiale grazie alla pinza elastica integrale / ✓ Doppio centraggio per tirante per massima rigidità / ✓ Pulizia ad aria / ✓ Chiavetta antirotazione
 ✓ Clamping force 5 ÷ 42 kN / ✓ Holding force more than 80 kN / ✓ Irreversible system / ✓ Pneumatic release 6 ÷ 7 bar / ✓ Axial and radial compensation thanks to elastic integral collet / ✓ Double pull-stud centering for Max rigidity / ✓ Air cleaning / ✓ Antirotation keyway

ZERO POINT PNEUMATICO SINGOLO (L'ERMETICO)

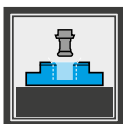
SINGLE PNEUMATIC ZERO POINT (THE HERMETIC)

Ripetibilità entro 0,005 mm
 Repositioning accuracy within 0,005 mm



Art. 664S

Con flangia
 With flange



Art. 665S

Incassato
 Built-in mounting



✓ Forza di serraggio 5 ÷ 42 kN / ✓ Forza di arresto fino a 80 kN / ✓ Sbloccaggio ad aria 6 ÷ 7 bar / ✓ Sistema irreversibile / ✓ Compensazione assiale e radiale grazie alla pinza elastica integrale / ✓ Doppio centraggio per tirante per massima rigidità / ✓ Pulizia ad aria / ✓ Chiavetta antirotazione / ✓ **Doppio effetto**
 ✓ Clamping force 5 ÷ 42 kN / ✓ Holding force more than 80 kN / ✓ Irreversible system / ✓ Pneumatic release 6 ÷ 7 bar / ✓ Axial and radial compensation thanks to elastic integral collet / ✓ Double pull-stud centering for Max rigidity / ✓ Air cleaning / ✓ Antirotation keyway / ✓ **Double effect**

ZERO POINT PNEUMATICO DOPPIO

DOUBLE PNEUMATIC ZERO POINT

Ripetibilità entro 0,005 mm
 Repositioning accuracy within 0,005 mm

✓ Forza di serraggio 5 ÷ 42 kN / ✓ Forza di arresto fino a 80 kN / ✓ Sbloccaggio ad aria 6 ÷ 7 bar / ✓ Compensazione assiale e radiale grazie alla pinza elastica integrale / ✓ Doppio centraggio per tirante per massima rigidità / ✓ Pulizia ad aria / ✓ Chiavetta antirotazione /

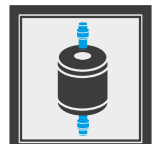
✓ **Possibile versione con doppio effetto**

✓ Clamping force 5 ÷ 42 kN / ✓ Holding force more up to 80 kN / ✓ Pneumatic release 6 ÷ 7 bar / ✓ Axial and radial compensation thanks to elastic integral collet / ✓ Double pull-stud centering for Max rigidity / ✓ Air cleaning / ✓ Antirotation keyway / ✓ **Double effect type also possible**

Art. 665T

Doppio
 Double

Vedi Pag. 9.34 - 9.35
 See pages 9.34 - 9.35

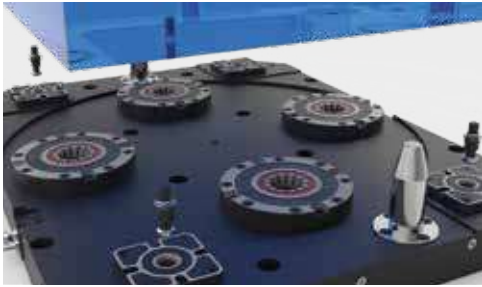


Soluzioni personalizzate / Customized solutions

Zero Point system

Soluzioni personalizzate a tutti i vostri problemi di serraggio

Customized solutions for all your clamping problems

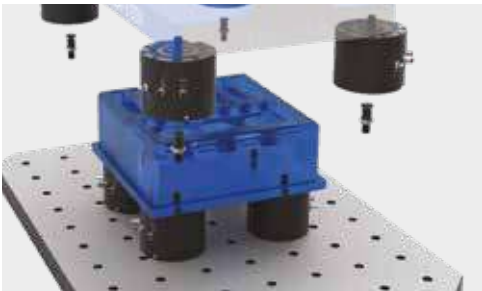


Doppio interasse

Double centre to centre distance

Piastra provvista di 4 unità Zero Point Tipo 2 e 4 unità Zero Point Tipo 1, disposte agli angoli permettendo il serraggio di particolari di grandi dimensioni con maggior stabilità

The head plate is also supplied with 4 Zero Point units Type 2 & 4 Zero Point units Type 1 located on the 4 edges that allow a higher stability when clamping workpieces of big dimensions.

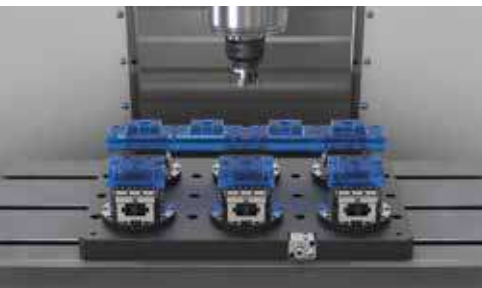


Zero Point doppio, estrema versatilità

Double Zero Point. Extreme versatility

Le unità Zero Point doppie possono infatti essere posizionate a diversi interassi tramite piastre a reticolo o dedicate

Double Zero Point units can be positioned with different pitches on specific grid plates.



Una sola connessione per ancorarli tutti

Only one connection to clamp them all

Piastra base provvista di 6 unità Zero Point SINGOLI incassati. L'ancoraggio delle morse avviene in maniera simultanea tramite un unico comando ed un unico tirante

Base plate provided with 6 built-in SINGLE Zero Point units. Vise clamping performed through 1 single operation and 1 pull stud only



Zero Point su tavola girevole

Zero Point on Haas rotary table

Attrezzatura speciale con Zero Point applicata su tavola girevole HAAS

Special aluminum Zero Point fixture on HAAS rotary table



Non solo per centri a 5 assi

Not Only for 5 axis machining centres

Abbiamo calcolato che l'automazione della configurazione a 4 assi con un sistema Zero Point era più efficiente di una macchina a 5 assi a causa del numero di cambi utensile per pezzo.

We calculated that automating the 4 axis setup was more efficient through a Zero Point system than a 5 axis machine due to the number of tool changes per part.

OPZIONI DI INCREMENTO PRESSIONE ARIA INCREASE AIR PRESSURE OPTIONS

Sistema di moltiplicazione di pressione aria con rapporto 1:2 per Zero point multiplo tipo 2
 Mediante questo sistema vi è la possibilità di variare il numero e/o la tipologia di molle all' interno dello zero-point per avere una maggiore forza di serraggio *

Set for air overpressure with ratio 1:2 for multiple type 2 Zero point
 This set allows the springs variation in type and/or quantity on the zero-point, to obtain a superior clamping strength *

AIR OUTPUT X2

Art. 408

Pressione ingresso / Input pressure	3 Bar	4 Bar	5 Bar	6 Bar	7 Bar
Pressione uscita / Output pressure	6 Bar	8 Bar	10 Bar	12 Bar	14 Bar

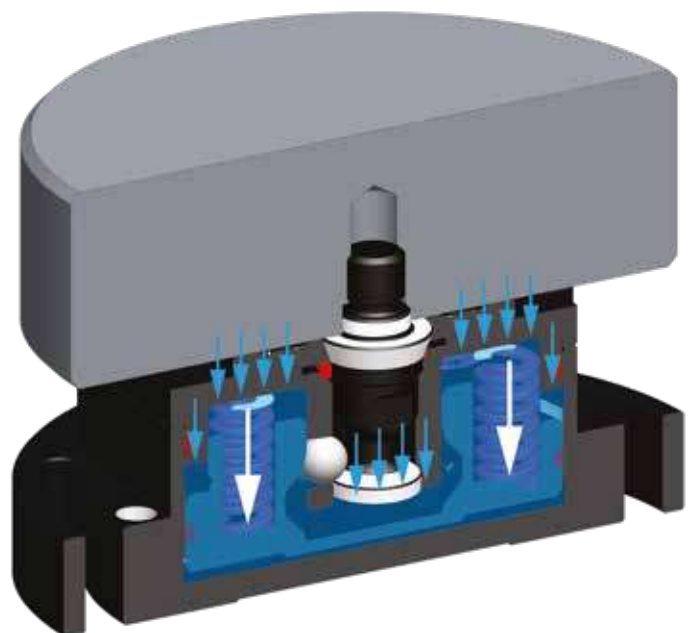
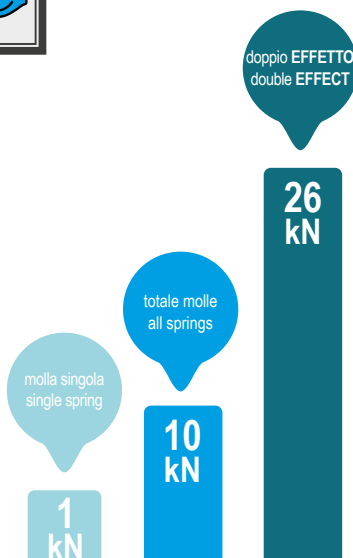
Cod. 9.40.80000



OPZIONI DI INCREMENTO FORZA DI SERRAGGIO ZERO-POINT SINGOLO SINGLE ZERO-POINT OPTIONS FOR CLAMPING POWER INCREASE

La funzione DOPPIO EFFETTO, possibile con zero point SINGOLI (ermetici), permette di ottenere parametri di serraggio notevolmente superiori rispetto al normale funzionamento grazie alla valvola di non ritorno. Quando è azionata l' aria compressa aggiunge una forza pneumatica in supporto al normale sistema di serraggio tramite molle.

The DOUBLE EFFECT, always possible with the SINGLE zero point units (hermetic), allows to get clamping results much higher than the normal thanks to the non-return valve. When the double effect is operated the air adds a pneumatic clamping power which supports and increases the normal clamping through springs



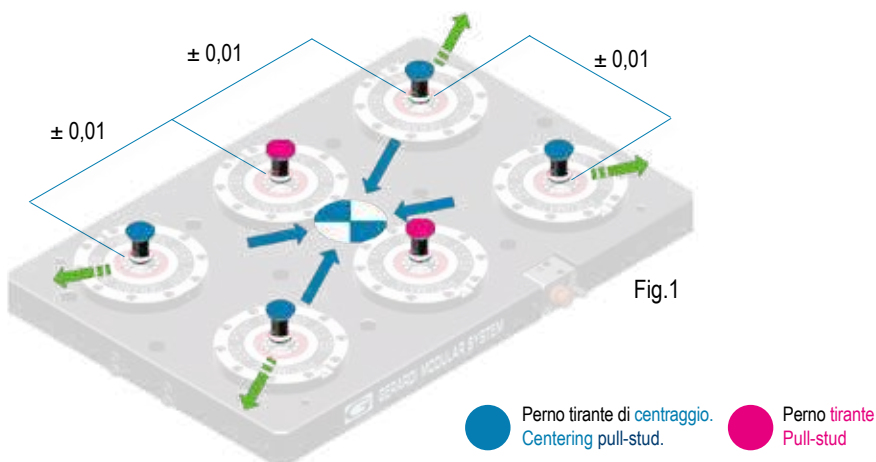
Comparazione kN tra serraggio standard e sistema DOPPIO EFFETTO per Zero Point Art. 665S tipo 2.
 kN comparison between standard clamping and DOUBLE EFFECT for Zero Point Art. 665S type 2

DISPOSIZIONE DEI TIRANTI CON ZERO POINT MULTIPLI

PULL-STUDS POSITIONING WITH MULTIPLE ZERO POINT

Il sistema zero-point multiplo (art.664-665) grazie alla pinza elastica integrale consente una traslazione laterale che **compensa errori di interassi** ed anche variazioni dovute alla temperatura. Il punto di riferimento centrale rimane costante ed è corretto utilizzare tiranti di posizionamento fino ad un massimo di 4 alternati a tiranti di solo serraggio. (Vedi Fig.1)

The multiple zero-point system (art.664-665) allows, thanks to the solid integral elastic collet a lateral translation, **that solves problems of centre distances** and also variations caused by the temperature. The central reference point remains steady and it is correct to use positioning pull-studs, up to maximum 4 together with clamping pull-studs. (See picture 1)

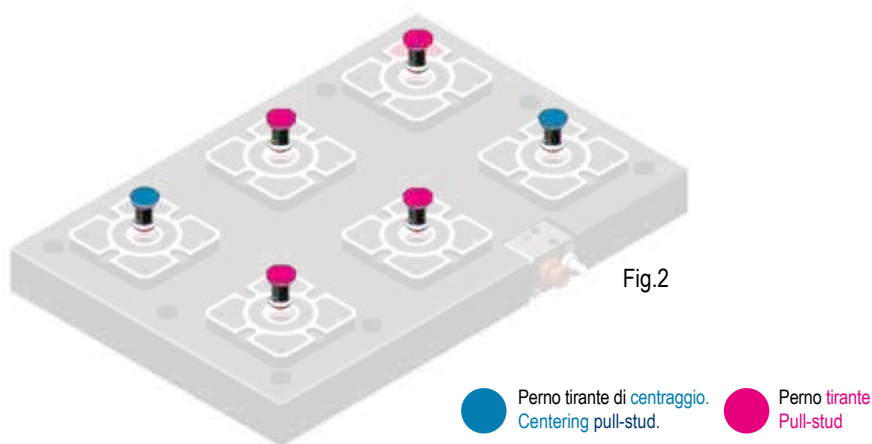


DISPOSIZIONE DEI TIRANTI CON ZERO POINT SINGOLI

PULL-STUDS POSITIONING WITH SINGLE ZERO POINT

L'applicazione di più Zero Point Singoli Art.665S sulla stessa tavola non permette la traslazione laterale disponibile con gli zero point multipli. Necessita di due tiranti di posizionamento massimo alternati a tiranti di solo serraggio. (Vedi Fig.2)

The application of several single zero point Art.664S / 665S on the same machine table doesn't enable a lateral translation available with the multiple zero point. Therefore it needs maximum 2 centering pull studs alternated to clamping pull studs. (See picture 2)



ABBATTIMENTO TEMPI DI ALLESTIMENTO MACCHINA

PRODUCTION OPTIMIZATION

La tabella illustra il costo del piazzamento di una macchina.

Il sistema Zero Point vi permette di rimuovere in pochi secondi i lavori sulla macchina e preparare un nuovo lavoro/morsa quando il lavoro precedente è ultimato, risparmiando quasi il 95% sui tempi di allestimento.

Ipoteticamente dovendo impiegare 2 ore al giorno a € 40,00 all'ora per attrezzare ogni macchina, attrezzare 5 macchine a CNC vi costa all'incirca € 100.000 in profitti persi ogni anno. Il sistema Zero Point vi permette di salvare centinaia di ore di "tempi morti" e avere più profitti.

The table illustrates how much it costs on just 1 machine to set up jobs on the machine.

Zero Point allows you to set up jobs off the machine and position the new job/vise in few seconds on the machine when the last job finishes, saving around 95% set up time.

5 CNC machines being set 2 hours a day @ € 40,00 an hour is costing you at least € 100.000 in lost profits every year.

Zero Point will allow you to save hundreds of hours in down time and make thousands more in profits.

TEMPI DI ALLESTIMENTO MACCHINA - MACHINE SET-UP TIMES

Costo orario della macchina Machine cost per hour	Tempo giornaliero utilizzato per l'attrezzaggio Time per day machine spent being set up	Costo annuale dei "tempi morti" Cost per year of down time*	Potenziale profitto extra con gli Zero Point Zero Point potential extra profit
€ 25,00	2 ORE 2 HOURS	- € 12.500 persi lost	- € 11.875 risparmio savings
€ 40,00	2 ORE 2 HOURS	- € 20.000 persi lost	- € 19.000 risparmio savings
€ 60,00	2 ORE 2 HOURS	- € 30.000 persi lost	- € 28.500 risparmio savings
€ 75,00	2 ORE 2 HOURS	- € 37.500 persi lost	- € 35.625 risparmio savings

* Basato su 5 giorni lavorativi, 50 settimane per anno (250 giorni lavorativi) - Based on a 5 days working week, 50 weeks per year (250 working days)

PNEUMATICO PER APPLICAZIONI **MULTIPLE TIPO 1**

PNEUMATIC FOR **MULTIPLE** APPLICATIONS TYPE 1

Tipo (grandezza) Zero-Point Zero-Point type (size)	kN	1 up to 12,5 kN
---	----	---------------------------

Pressione apertura / Opening pressure	BAR	6
	kg	1,5
	Cod.	9.66.51000

Art. 665



Zero-Point pneumatico
montaggio incassato (ERMETICO)

Pneumatic Zero-Point
built-in mounting (ERMETIC)

EXTRA, chiavette o fori calibrati su richiesta
EXTRA keyways or calibrated holes on request



- Dotazione standard:
■ 1 tirante Art.11A/10A
■ 1 tappo teflon con O-Ring Art.9

- Standard equipment:
■ 1 Pull-stud Art.11A/10A
■ Teflon cap with O-Ring Art.9

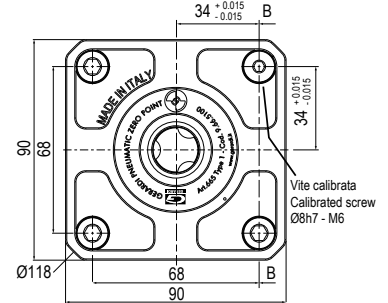
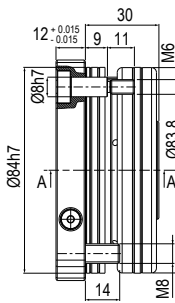


Forza di serraggio - Clamping power

Pressione apertura Opening pressure (bar)	Forza di serraggio Clamping force (kN)	Doppio effetto Double effect (kN)
4	2,4	7,5
5	3,6	10
6	5	12,5

CARATTERISTICHE TECNICHE - TECHNICAL FEATURES

✓ Forza di serraggio 5 ÷ 12,5 kN / ✓ Forza di arresto oltre a 40 kN / ✓ Sbloccaggio ad aria / ✓ Sistema irreversibile / ✓ Compensazione assiale e radiale grazie alla pinza elastica integrale / ✓ Pulizia ad aria / ✓ Doppio effetto / ✓ Doppio centraggio per tirante per massima rigidità
 ✓ Clamping force 5 ÷ 12,5 kN / ✓ Holding force more than 40 kN / ✓ Pneumatic release / ✓ Irreversible system / ✓ Axial and radial compensation thanks to elastic integral collet / ✓ Air cleaning / ✓ Double effect / ✓ Double pull-stud centering for Max rigidity



TIRANTI - PULL-STUDS

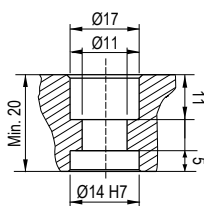
Art. 10A

TIPO 1 / TYPE 1

Perno tirante di **centraggio**.
Filetto femmina

Centering pull-stud.
Female thread

(Vedi / See pag. 9.40)



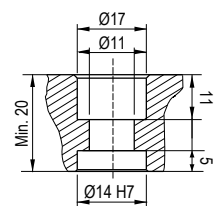
Art. 10B

TIPO 1 / TYPE 1

Perno **tirante**.
Filetto femmina

Clamping pull-stud.
Female thread

(Vedi / See pag. 9.40)



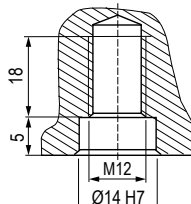
Art. 11A

TIPO 1 / TYPE 1

Perno tirante di **centraggio**.
Filetto maschio

Centering pull-stud.
Male thread

(Vedi / See pag. 9.40)



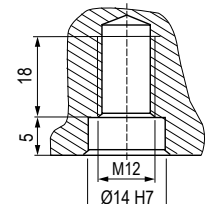
Art. 11B

TIPO 1 / TYPE 1

Perno **tirante**.
Filetto maschio

Clamping pull-stud.
Male thread

(Vedi / See pag. 9.40)



ZERO POINT KIT

Art. 665K

Parti di ricambio per Zero-Point singolo
Single Zero Point spare parts



Kit Tipo1 Type 1 Kit

Cod. 9.66.5K100

PNEUMATICO FLANGIATO PER APPLICAZIONI MULTIPLE TIPO 1

PNEUMATIC FLANGE MOUNTING FOR MULTIPLE APPLICATIONS TYPE 1

Tipo (grandezza) Zero-Point

Zero-Point type (size)

kN

1

up to 12,5 kN

Pressione apertura / Opening pressure

BAR

6

Art. 664

 Zero-Point pneumatic
 FLANGIATO (ERMETICO)

 Zero-Point FLANGE mounting
 (ERMETIC)


kg

3,2

Cod.

9.66.41000

- Dotazione standard:

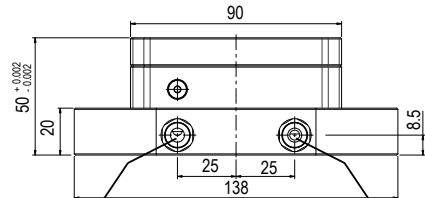
■ 1 tirante Art.11A/10A

■ 1 tappo teflon con O-Ring Art.9

- Standard equipment:

■ 1 Pull-stud Art.11A/10A

■ Teflon cap with O-Ring Art.9


 Pulizia / Doppio effetto
 Cleaning / Double effect

 Bloccaggio
 Sbloccaggio - Lock / Unlock

Tipo (grandezza) Zero-Point

Zero-Point type (size)

kN

1

up to 12,5 kN

Pressione apertura / Opening pressure

BAR

6

Art. 665X

 Zero-Point pneumatic
 incassato con FLANGIA
 montaggio verticale per applicazioni su
 portapezzi (ERMETICO)

 Pneumatic Zero-Point
 FLANGE mounting
 vertical mounting for tombstone
 applications (ERMETIC)


kg

3,3

Cod.

9.66.5X100

- Dotazione standard:

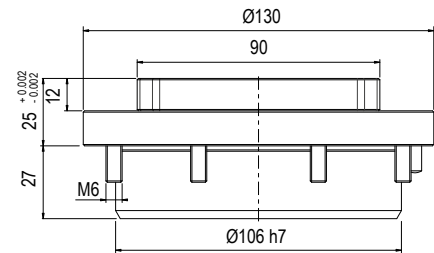
■ 1 tirante Art.11A/10A

■ 1 tappo teflon con O-Ring Art.9

- Standard equipment:

■ 1 Pull-stud Art.11A/10A

■ Teflon cap with O-Ring Art.9


Tipo (grandezza) Zero-Point

Zero-Point type (size)

kN

1

up to 12,5 kN

Pressione apertura / Opening pressure

BAR

6

Art. 64

 Rialzo doppio
 con Zero Point

 Double riser
 with Zero Point


kg

Alluminio - Aluminum

15,5

Cod.

9.64.10000

- Dotazione standard:

■ 2 tiranti Art.11A/10A

■ 2 tappi in teflon con O-Ring Art.9

■ 1 perno di centraggio Art.640P

(Indicare dimensione in fase d'ordine)

■ 2 spine di orientamento Art.79

- Standard equipment:

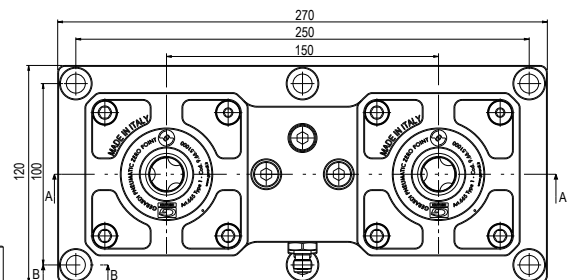
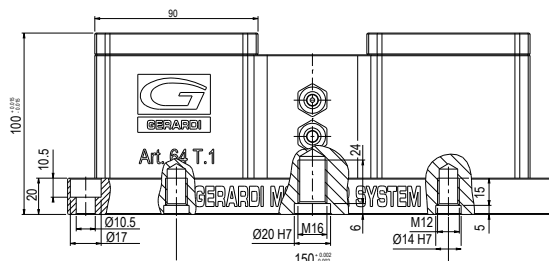
■ 2 Pull-stud Art.11A/10A

■ 2 Teflon caps with O-Ring Art.9

■ 1 positioning pin Art.640P

(Dimension to be advised at order)

■ 2 shoulders calibrated pins Art.79



PNEUMATICO SINGOLO TIPO 1

PNEUMATIC SINGLE TYPE 1

Tipo (grandezza) Zero-Point Zero-Point type (size)	kN	1 up to 12,5 kN
---	----	---------------------------

Pressione apertura / Opening pressure	BAR	6
	kg	1,5
	Cod.	9.66.5S100

Art. 665S



Zero-Point pneumatico montaggio incassato (ERMETICO)

Pneumatic Zero-Point built-in mounting (ERMETIC)

Chiavette comprese nel prezzo
Keyways included in the price



- Dotazione standard:
 - 1 tirante Art.11A/10A
 - 1 tappo teflon con O-Ring Art.9
- Standard equipment:
 - 1 Pull-stud Art.11A/10A
 - Teflon cap with O-Ring Art.9

Forza di serraggio - Clamping power

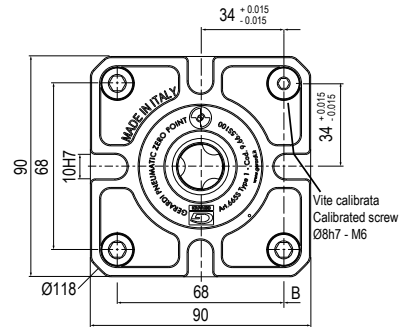
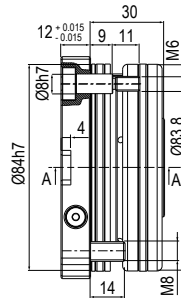
Pressione apertura Opening pressure (bar)	Forza di serraggio Clamping force (kN)	Doppio effetto Double effect (kN)
4	2,4	7,5
5	3,6	10
6	5	12,5

Un solo Zero Point per ogni morsa, attrezzatura o particolare da serrare
Only one Zero point for each vise, fixture or workpiece to be clamped



CARATTERISTICHE TECNICHE - TECHNICAL FEATURES

- ✓ Forza di serraggio 5 ÷ 12,5 kN / ✓ Forza di arresto oltre a 40 kN / ✓ Sbloccaggio ad aria / ✓ Sistema irreversibile / ✓ Compensazione assiale e radiale grazie alla pinza elastica integrale / ✓ Pulizia ad aria / ✓ Doppio effetto / ✓ Doppio centraggio per tirante per massima rigidità
- ✓ Clamping force 5 ÷ 12,5 kN / ✓ Holding force more than 40 kN / ✓ Pneumatic release / ✓ Irreversible system / ✓ Axial and radial compensation thanks to elastic integral collet / ✓ Air cleaning / ✓ Double effect / ✓ Double pull-stud centering for Max rigidity

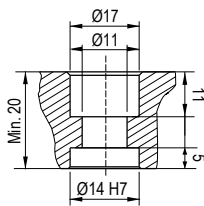


TIRANTI - PULL-STUDS

Art. 10A

TIPO 1 / TYPE 1

Perno tirante.
Filetto femmina
Clamping pull-stud.
Female thread

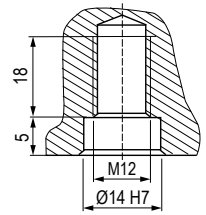


(Vedi / See pag. 9.40)

Art. 11A

TIPO 1 / TYPE 1

Perno tirante.
Filetto maschio
Clamping pull-stud.
Male thread



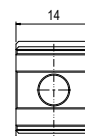
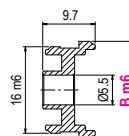
(Vedi / See pag. 9.40)

TASSELLI A GIOCO ZERO

NO-GAP KEY NUTS

Art. 297X

Tasselli a Gioco Zero per il posizionamento preciso di morse singole su zero point
NO-GAP key nuts for accurate single vise positioning on zero point



B	12 - 14 - 16 - 18 - 20
Cod.	297X1612 / 14 / 16 / 18 / 20

KIT VERSIONE S

KIT S VERSION

Art. 665SK

Parti di ricambio per Zero-Point singolo
Single Zero Point spare parts



	Kit Tipo1 Type 1 Kit
Cod.	9.66.5SK10

PNEUMATICO FLANGIATO PER APPLICAZIONI SINGOLE TIPO 1

PNEUMATIC FLANGE MOUNTING FOR SINGLE APPLICATIONS TYPE 1

Tipo (grandezza) Zero-Point Zero-Point type (size)		1 up to 12,5 kN
Pressione apertura / Opening pressure	BAR	6
	kg	3,2
	Cod.	9.66.4S100

Art. 664S

Zero-Point pneumatico FLANGIATO (ERMETICO)
 Zero-Point FLANGE mounting (ERMETIC)

- Dotazione standard:
 ■ 1 tirante Art.11A/10A
 ■ 1 tappo teflon con O-Ring Art.9

- Standard equipment:
 ■ 1 Pull-stud Art.11A/10A
 ■ Teflon cap with O-Ring Art.9

Pulizia / Doppio effetto
 Cleaning / Double effect

Bloccaggio
 Sbloccaggio - Lock / Unlock

Tipo (grandezza) Zero-Point Zero-Point type (size)		1 up to 12,5 kN
Pressione apertura / Opening pressure	BAR	6
	kg	3,3
	Cod.	9.66.5SX10

Art. 665SX

Zero-Point pneumatico incassato con FLANGIA montaggio verticale per applicazioni su portapezzi (ERMETICO)
 Pneumatic Zero-Point FLANGE mounting vertical mounting for tombstone applications (ERMETIC)

- Dotazione standard:
 ■ 1 tirante Art.11A/10A
 ■ 1 tappo teflon con O-Ring Art.9

- Standard equipment:
 ■ 1 Pull-stud Art.11A/10A
 ■ Teflon cap with O-Ring Art.9

Tipo (grandezza) Zero-Point Zero-Point type (size)		1 up to 12,5 kN
Pressione apertura / Opening pressure	BAR	6
	kg	6,1
	Cod.	9.63.10000

Art. 63

Rialzo singolo con Zero Point
 Single riser with Zero Point

- Dotazione standard:
 ■ 1 tirante Art.11A / 10A
 ■ 1 tappo in teflon con O-Ring Art.9
 ■ 1 perno di centraggio Art.640P (Indicare dimensione in fase d'ordine)
 ■ 1 spina calibrata Art. 83

- Standard equipment:
 ■ 1 Pull-stud Art.11A / 10A
 ■ 1 Teflon cap with O-Ring Art.9
 ■ 1 positioning pin Art.640P (Dimension to be advised at order)
 ■ 1 shoulder calibrated screw Art.83

PNEUMATICO PER APPLICAZIONI **MULTIPLE TIPO 2**

PNEUMATIC FOR **MULTIPLE** APPLICATIONS TYPE 2

Tipo (grandezza) Zero-Point Zero-Point type (size)	kN	2 up to 15 kN
Pressione apertura / Opening pressure	BAR	7 ÷ 14
	kg	2,7
	Cod.	9.66.5200

Art. 665

Zero-Point pneumatico
 montaggio incassato (CLASSICO)

Pneumatic Zero-Point
 built-in mounting (CLASSIC)

EXTRA, chiavette o fori calibrati su richiesta
 EXTRA keyways or calibrated holes on request



- Dotazione standard:
 ■ 1 tirante Art.11A/10A
 ■ 1 tappo teflon con O-Ring Art.9

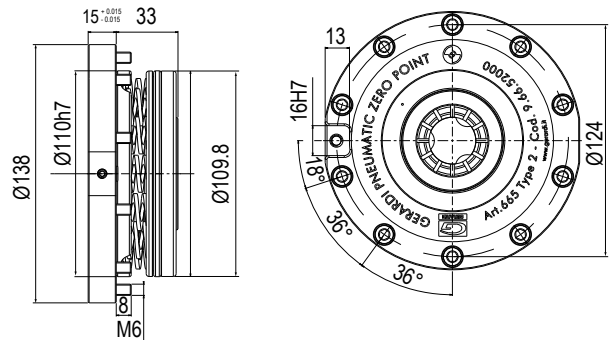
- Standard equipment:
 ■ 1 Pull-stud Art.11A/10A
 ■ Teflon cap with O-Ring Art.9



*Per raggiungere pressioni di apertura 14 bar è consigliato l'utilizzo dell' Art.408
 To achieve 14 bar opening pressure we suggested to use the Art.408

CARATTERISTICHE TECNICHE - TECHNICAL FEATURES

- ✓ Forza di serraggio 11 ÷ 15 kN / ✓ Forza di arresto oltre a 60 kN / ✓ Sbloccaggio ad aria / ✓ Sistema irreversibile / ✓ Compensazione assiale e radiale grazie alla pinza elastica integrale / ✓ Pulizia ad aria / ✓ Doppio centraggio per tirante per massima rigidità
- ✓ Clamping force 11 ÷ 15 kN / ✓ Holding force more than 60 kN / ✓ Pneumatic release / ✓ Irreversible system / ✓ Axial and radial compensation thanks to elastic integral collet / ✓ Air cleaning / ✓ Double pull-stud centering for Max rigidity



TIRANTI - PULL-STUDS

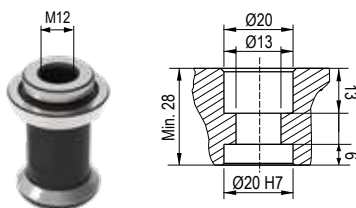
Art. 10A

TIPO 2 / TYPE 2

Perno tirante di **centraggio**.
 Filetto femmina

Centering pull-stud.
 Female thread

(Vedi / See pag. 9.41)



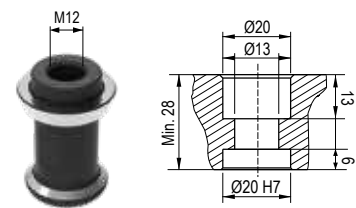
Art. 10B

TIPO 2 / TYPE 2

Perno **tirante**.
 Filetto femmina

Clamping pull-stud.
 Female thread

(Vedi / See pag. 9.41)



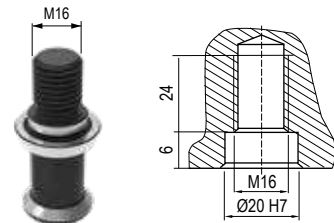
Art. 11A

TIPO 2 / TYPE 2

Perno tirante di **centraggio**.
 Filetto maschio

Centering pull-stud.
 Male thread

(Vedi / See pag. 9.41)



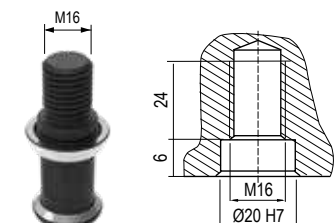
Art. 11B

TIPO 2 / TYPE 2

Perno **tirante**.
 Filetto maschio

Clamping pull-stud.
 Male thread

(Vedi / See pag. 9.41)



ZERO POINT KIT

Art. 665K

Parti di ricambio per Zero-Point
 Zero Point spare parts



Kit Tipo2 Type 2 Kit	
Cod.	9.66.5K200

PNEUMATICO FLANGIATO PER APPLICAZIONI **MULTIPLE TIPO 2**

PNEUMATIC FLANGE MOUNTING FOR **MULTIPLE APPLICATIONS TYPE 2**

Tipo (grandezza) Zero-Point Zero-Point type (size)		2 up to 15 kN
Pressione apertura / Opening pressure	BAR	7 ÷ 14
	kg	5,7
	Cod.	9.66.42000

Art. 664

Zero-Point pneumatico FLANGIATO (CLASSICO)
 Zero-Point FLANGE mounting (CLASSIC)

- Dotazione standard:
 - 1 tirante Art.11A/10A
 - 1 tappo teflon con O-Ring Art.9
- Standard equipment:
 - 1 Pull-stud Art.11A/10A
 - Teflon cap with O-Ring Art.9

Tipo (grandezza) Zero-Point Zero-Point type (size)		2 up to 15 kN
Pressione apertura / Opening pressure	BAR	7 ÷ 14
	kg	5,7
	Cod.	9.66.5X200

Art. 665X

Zero-Point pneumatico incassato con FLANGIA montaggio verticale per applicazioni su portapezzi CLASSICO)
 Pneumatic Zero-Point FLANGE mounting vertical mounting for tombstone applications (CLASSIC)

- Dotazione standard:
 - 1 tirante Art.11A/10A
 - 1 tappo teflon con O-Ring Art.9
- Standard equipment:
 - 1 Pull-stud Art.11A/10A
 - Teflon cap with O-Ring Art.9

Tipo (grandezza) Zero-Point Zero-Point type (size)		2 up to 15 kN
Pressione apertura / Opening pressure	BAR	7 ÷ 14
	kg	24,3
	Cod.	9.64.20000

Art. 64

Rialzo doppio con Zero Point
 Double riser with Zero Point

- Dotazione standard:
 - 2 tiranti Art.11A / 10A
 - 2 tappi in teflon con O-Ring Art.9
 - 1 perno di centraggio Art.640P (Indicare dimensione in fase d'ordine)
 - 2 spine di orientamento Art.79
- Standard equipment:
 - 2 Pull-stud Art.11A / 10A
 - 2 Teflon caps with O-Ring Art.9
 - 1 positioning pin Art.640P (Dimension to be advised at order)
 - 2 shoulders calibrated pins Art.79

PNEUMATICO SINGOLO TIPO 2

PNEUMATIC SINGLE TYPE 2

Tipo (grandezza) Zero-Point Zero-Point type (size)	kN	2 up to 26 kN
---	----	-------------------------

Pressione apertura / Opening pressure	BAR	6
	kg	2,5
	Cod.	9.66.5S200

Art. 665S



Zero-Point pneumatico montaggio incassato (ERMETICO)

Pneumatic Zero-Point built-in mounting (ERMETIC)

Chiavette comprese nel prezzo
Keyways included in the price



- Dotazione standard:
- 1 tirante Art.11S/10S
 - 1 tappo teflon con O-Ring Art.9

- Standard equipment:
- 1 Pull-stud Art.11S/10S
 - Teflon cap with O-Ring Art.9

Forza di serraggio - Clamping power

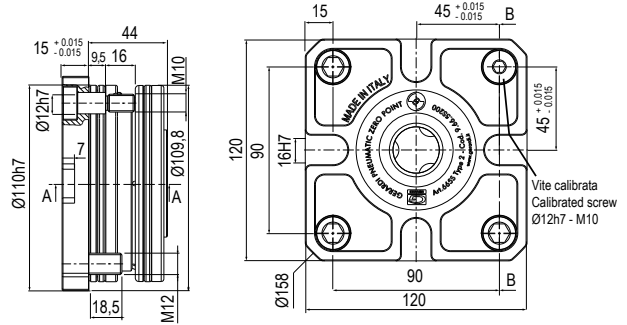
Pressione apertura Opening pressure (bar)	Forza di serraggio Clamping force (kN)	Doppio effetto Double effect (kN)
4	4,9	12,5
5	7,3	20
6	9,3	26

Un solo Zero Point per ogni morsa, attrezzatura o particolare da serrare
Only one Zero point for each vise, fixture or workpiece to be clamped



CARATTERISTICHE TECNICHE - TECHNICAL FEATURES

- ✓ Forza di serraggio 10 ÷ 26 kN / ✓ Forza di arresto oltre a 60 kN / ✓ Sbloccaggio ad aria / ✓ Sistema irreversibile / ✓ Compensazione assiale e radiale grazie alla pinza elastica integrale / ✓ Pulizia ad aria / ✓ Doppio effetto / ✓ Doppio centraggio per tirante per massima rigidità
- ✓ Clamping force 10 ÷ 26 kN / ✓ Holding force more than 60 kN / ✓ Pneumatic release / ✓ Irreversible system / ✓ Axial and radial compensation thanks to elastic integral collet / ✓ Air cleaning / ✓ Double effect / ✓ Double pull-stud centering for Max rigidity



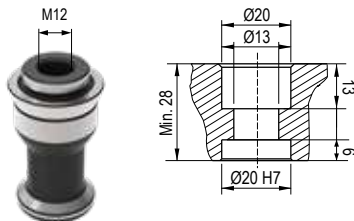
TIRANTI - PULL-STUDS

Art. 10S

TIPO 2 / TYPE 2

Perno tirante.
Filetto femmina
Clamping pull-stud.
Female thread

(Vedi / See pag. 9.40)

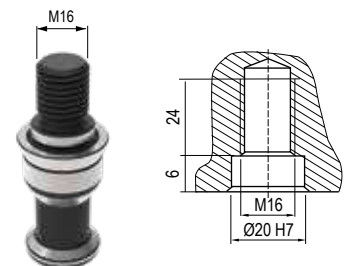


Art. 11S

TIPO 2 / TYPE 2

Perno tirante.
Filetto maschio
Clamping pull-stud.
Male thread

(Vedi / See pag. 9.40)

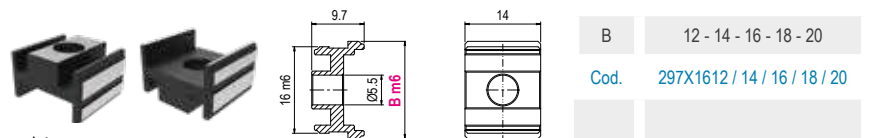


TASSELLI A GIOCO ZERO

NO-GAP KEY NUTS

Art. 297X

Tasselli a Gioco Zero per il posizionamento preciso di morse singole su zero point
NO-GAP key nuts for accurate single vise positioning on zero point



KIT VERSIONE S

KIT S VERSION

Art. 665SK

Parti di ricambio per Zero-Point singolo
Single Zero Point spare parts



Kit Tipo 2 Type 2 Kit	
Cod.	9.66.5SK20

PNEUMATICO FLANGIATO PER APPLICAZIONI SINGOLE TIPO 2

PNEUMATIC FLANGE MOUNTING FOR SINGLE APPLICATIONS TYPE 2

Tipo (grandezza) Zero-Point Zero-Point type (size)		2 up to 26 kN
Pressione apertura / Opening pressure	BAR	6
	kg	6,5
	Cod.	9.66.4S200

Art. 664S

Zero-Point pneumatico FLANGIATO (ERMETICO)

Zero-Point FLANGE mounting (ERMETIC)

- Dotazione standard:
 - 1 firante Art.11S/10S
 - 1 tappo teflon con O-Ring Art.9
- Standard equipment:
 - 1 Pull-stud Art.11S/10S
 - Teflon cap with O-Ring Art.9

665S
664A

120
65^{+0.02}
20
30
188
30
11.5

Pulizia / Doppio effetto
Cleaning / Double effect

Bloccaggio
Sbloccaggio - Lock / Unlock

Tipo (grandezza) Zero-Point Zero-Point type (size)		2 up to 26 kN
Pressione apertura / Opening pressure	BAR	6
	kg	5,8
	Cod.	9.66.5SX20

Art. 665SX

Zero-Point pneumatico incassato con FLANGIA montaggio verticale per applicazioni su portapezzi (ERMETICO)

Pneumatic Zero-Point FLANGE mounting vertical mounting for tombstone applications (ERMETIC)

- Dotazione standard:
 - 1 firante Art.11S/10S
 - 1 tappo teflon con O-Ring Art.9
- Standard equipment:
 - 1 Pull-stud Art.11S/10S
 - Teflon cap with O-Ring Art.9

665S
665F

Ø164
Ø138
15
28^{+0.002}
30
M6
Ø138 h7

Tipo (grandezza) Zero-Point Zero-Point type (size)		2 up to 26 kN
Pressione apertura / Opening pressure	BAR	6
	kg	8
	Cod.	9.63.20000

Art. 63

Rialzo singolo con Zero Point

Single riser with Zero Point

- Dotazione standard:
 - 1 firante Art.11S/10S
 - 1 tappo in teflon con O-Ring Art.9
 - 1 perno di centraggio Art.640P (Indicare dimensione in fase d'ordine)
 - 1 spina calibrata Art. 83
- Standard equipment:
 - 1 Pull-stud Art.11S/10S
 - 1 Teflon cap with O-Ring Art.9
 - 1 positioning pin Art.640P (Dimension to be advised at order)
 - 1 shoulder calibrated screw Art.83

Art.10S/11S
Art.665S
Art.63A
Art.PN14
Art.PN15

120
125^{+0.02}
26
30
Ø188
35
6
24
M16
Ø20 H7
16
M10
Ø16 H7
30°
30°
15
Ø10 H7
Ø165
Ø16 H7
135^{+0.02}

PNEUMATICO PER APPLICAZIONI **MULTIPLE TIPO 3**

PNEUMATIC FOR **MULTIPLE** APPLICATIONS TYPE 3

Tipo (grandezza) Zero-Point Zero-Point type (size)	kN	3 up to 42 kN
--	-----------	-------------------------

Pressione apertura / Opening pressure	BAR	7
	kg	5,8

Art. 665



Zero-Point pneumatico montaggio incassato (CLASSICO)

Pneumatic Zero-Point built-in mounting (CLASSIC)

EXTRA, chiavette o fori calibrati su richiesta
EXTRA keyways or calibrated holes on request



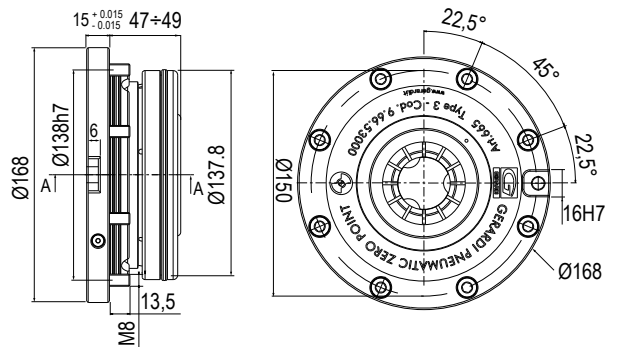
- Dotazione standard:
 - 1 tirante Art.11A/10A
 - 1 tappo teflon con O-Ring Art.9
- Standard equipment:
 - 1 Pull-stud Art.11A/10A
 - Teflon cap with O-Ring Art.9

Forza di serraggio - Clamping power

Pressione apertura Opening pressure (bar)	Forza di serraggio Clamping force (kN)	Doppio effetto Double effect (kN)
4	7,3	25
5	9,8	31
6	13,2	37,5
7	14,7	42

CARATTERISTICHE TECNICHE - TECHNICAL FEATURES

- ✓ Forza di serraggio 15 ÷ 42 kN / ✓ Forza di arresto oltre a 80 kN / ✓ Sbloccaggio ad aria / ✓ Sistema irreversibile / ✓ Compensazione assiale e radiale grazie alla pinza elastica integrale / ✓ Pulizia ad aria / ✓ Doppio effetto / ✓ Doppio centraggio per tirante per massima rigidità
- ✓ Clamping force 15 ÷ 42 kN / ✓ Holding force more than 80 kN / ✓ Pneumatic release / ✓ Irreversible system / ✓ Axial and radial compensation thanks to elastic integral collet / ✓ Air cleaning / ✓ Double effect / ✓ Double pull-stud centering for Max rigidity



TIRANTI - PULL-STUDS

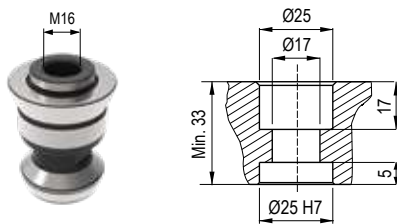
Art. 10A

TIPO 3 / TYPE 3

Perno tirante di **centraggio**.
Filetto femmina

Centering pull-stud.
Female thread

(Vedi / See pag. 9.42)



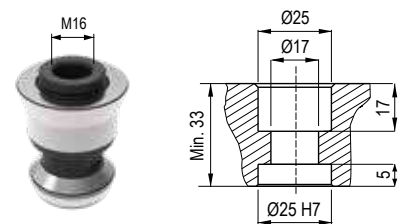
Art. 10B

TIPO 3 / TYPE 3

Perno **tirante**.
Filetto femmina

Clamping pull-stud.
Female thread

(Vedi / See pag. 9.42)



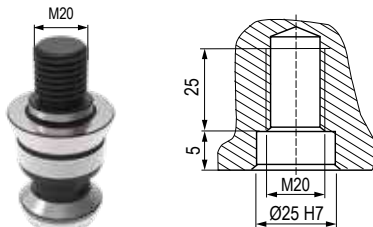
Art. 11A

TIPO 3 / TYPE 3

Perno tirante di **centraggio**.
Filetto maschio

Centering pull-stud.
Male thread

(Vedi / See pag. 9.42)



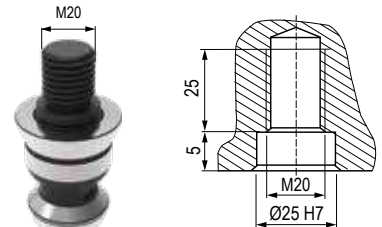
Art. 11B

TIPO 3 / TYPE 3

Perno **tirante**.
Filetto maschio

Clamping pull-stud.
Male thread

(Vedi / See pag. 9.42)



ZERO POINT KIT

Art. 665K

Parti di ricambio per Zero-Point
Zero Point spare parts



Kit Tipo 3 Type 3 Kit

Cod. 9.66.5K300

PNEUMATICO FLANGIATO PER APPLICAZIONI **MULTIPLE TIPO 3**

PNEUMATIC FLANGE MOUNTING FOR **MULTIPLE APPLICATIONS TYPE 3**

Tipo (grandezza) Zero-Point Zero-Point type (size)		3 up to 42 kN
Pressione apertura / Opening pressure	BAR	7
	kg	11,2
	Cod.	9.66.43000

Art. 664

Zero-Point pneumatico FLANGIATO (CLASSICO)
 Zero-Point FLANGE mounting (CLASSIC)

- Dotazione standard:
 ■ 1 tirante Art.11A/10A
 ■ 1 tappo teflon con O-Ring Art.9

- Standard equipment:
 ■ 1 Pull-stud Art.11A/10A
 ■ Teflon cap with O-Ring Art.9

Pulizia / Doppio effetto
 Cleaning / Double effect

Bloccaggio
 Sbloccaggio - Lock / Unlock

Tipo (grandezza) Zero-Point Zero-Point type (size)		3 up to 42 kN
Pressione apertura / Opening pressure	BAR	7
	kg	-
	Cod.	9.66.5X300

Art. 665X

Zero-Point pneumatico incassato con FLANGIA montaggio verticale per applicazioni su portapezzi CLASSICO)
 Pneumatic Zero-Point FLANGE mounting vertical mounting for tombstone applications (CLASSIC)

- Dotazione standard:
 ■ 1 tirante Art.11A/10A
 ■ 1 tappo teflon con O-Ring Art.9

- Standard equipment:
 ■ 1 Pull-stud Art.11A/10A
 ■ Teflon cap with O-Ring Art.9

Tipo (grandezza) Zero-Point Zero-Point type (size)		3 up to 42 kN
Pressione apertura / Opening pressure	BAR	7
	kg	31,2
	Cod.	9.64.30000

Art. 64

Rialzo doppio con Zero Point
 Double riser with Zero Point

- Dotazione standard:
 ■ 2 tiranti Art.11A / 10A
 ■ 2 tappi in teflon con O-Ring Art.9
 ■ 1 perno di centraggio Art.640P (Indicare dimensione in fase d'ordine)
 ■ 2 spine di orientamento Art.79

- Standard equipment:
 ■ 2 Pull-stud Art.11A / 10A
 ■ 2 Teflon caps with O-Ring Art.9
 ■ 1 positioning pin Art.640P (Dimension to be advised at order)
 ■ 2 shoulders calibrated pins Art.79

PNEUMATICO SINGOLO TIPO 3

PNEUMATIC SINGLE TYPE 3

Tipo (grandezza) Zero-Point Zero-Point type (size)	kN	3 up to 42 kN
--	-----------	-------------------------

Pressione apertura / Opening pressure	BAR	7
	kg	5,8
	Cod.	9.66.5S300

Art. 665S



Zero-Point pneumatico montaggio incassato (CLASSICO)

Pneumatic Zero-Point built-in mounting (CLASSIC)

Chiavette comprese nel prezzo
Keyways included in the price



- Dotazione standard:

- 1 tirante Art.11A/10A
- 1 tappo teflon con O-Ring Art.9

- Standard equipment:

- 1 Pull-stud Art.11A/10A
- Teflon cap with O-Ring Art.9

Forza di serraggio - Clamping power

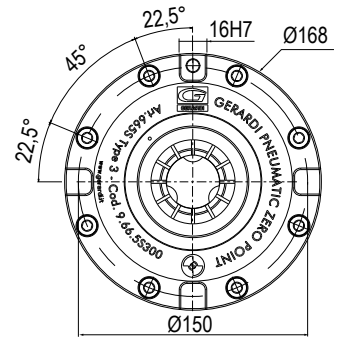
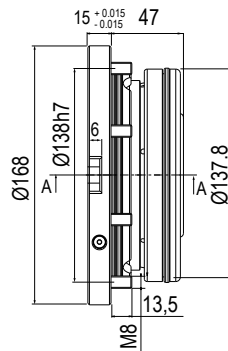
Pressione apertura Opening pressure (bar)	Forza di serraggio Clamping force (kN)	Doppio effetto Double effect (kN)
4	7,3	25
5	9,8	31
6	13,2	37,5
7	14,7	42

Un solo Zero Point per ogni morsa, attrezzatura o particolare da serrare
Only one Zero point for each vise, fixture or workpiece to be clamped



CARATTERISTICHE TECNICHE - TECHNICAL FEATURES

- ✓ Forza di serraggio 15 ÷ 42 kN / ✓ Forza di arresto oltre a 80 kN / ✓ Sbloccaggio ad aria / ✓ Sistema irreversibile / ✓ Compensazione assiale e radiale grazie alla pinza elastica integrale / ✓ Pulizia ad aria / ✓ Doppio effetto / ✓ Doppio centraggio per tirante per massima rigidità
- ✓ Clamping force 15 ÷ 42 kN / ✓ Holding force more than 80 kN / ✓ Pneumatic release / ✓ Irreversible system / ✓ Axial and radial compensation thanks to elastic integral collet / ✓ Air cleaning / ✓ Double effect / ✓ Double pull-stud centering for Max rigidity



TIRANTI - PULL-STUDS

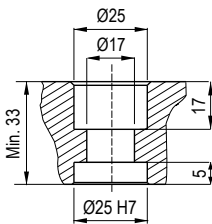
Art. 10A

TIPO 3 / TYPE 3

Perno tirante di **centraggio**.
Filetto femmina

Clamping pull-stud.
Female thread

(Vedi / See pag. 9.42)



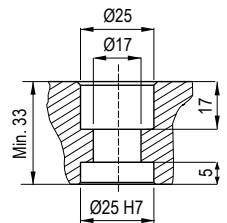
Art. 11A

TIPO 3 / TYPE 3

Perno tirante di **centraggio**.
Filetto maschio

Clamping pull-stud.
Male thread

(Vedi / See pag. 9.42)

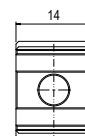
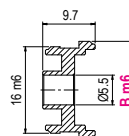


TASSELLI A GIOCO ZERO

NO-GAP KEY NUTS

Art. 297X

Tasselli a Gioco Zero per il posizionamento preciso di morse singole su zero point
NO-GAP key nuts for accurate single vise positioning on zero point



B 12 - 14 - 16 - 18 - 20

Cod. 297X1612 / 14 / 16 / 18 / 20

KIT VERSIONE S

KIT S VERSION

Art. 665SK

Parti di ricambio per Zero-Point singolo
Single Zero Point spare parts



Kit Tipo3

Type 3 Kit

Cod. 9.66.5SK30

PNEUMATICO FLANGIATO PER APPLICAZIONI SINGOLE TIPO 3

PNEUMATIC FLANGE MOUNTING FOR SINGLE APPLICATIONS TYPE 3

Tipo (grandezza) Zero-Point Zero-Point type (size)		3 up to 42 kN
Pressione apertura / Opening pressure	BAR	7
	kg	6,5
	Cod.	9.66.4S300

Art. 664S

Zero-Point pneumatico FLANGIATO (CLASSICO)
 Zero-Point FLANGE mounting (CLASSIC)

- Dotazione standard:
 ■ 1 tirante Art.11A/10A
 ■ 1 tappo teflon con O-Ring Art.9

- Standard equipment:
 ■ 1 Pull-stud Art.11A/10A
 ■ Teflon cap with O-Ring Art.9

Tipo (grandezza) Zero-Point Zero-Point type (size)		3 up to 42 kN
Pressione apertura / Opening pressure	BAR	7
	kg	-
	Cod.	9.66.5SX30

Art. 665SX

Zero-Point pneumatico incassato con FLANGIA montaggio verticale per applicazioni su portapezzi CLASSICO)
 Pneumatic Zero-Point FLANGE mounting vertical mounting for tombstone applications (CLASSIC)

- Dotazione standard:
 ■ 1 tirante Art.11A/10A
 ■ 1 tappo teflon con O-Ring Art.9

- Standard equipment:
 ■ 1 Pull-stud Art.11A/10A
 ■ Teflon cap with O-Ring Art.9

Tipo (grandezza) Zero-Point Zero-Point type (size)		3 up to 42 kN
Pressione apertura / Opening pressure	BAR	7
	kg	24
	Cod.	9.63.30000

Art. 63

Rialzo singolo con Zero Point
 Single riser with Zero Point

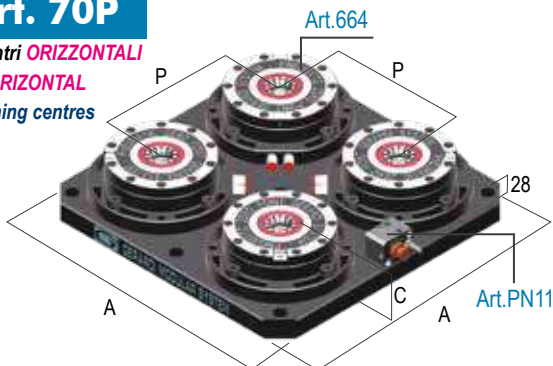
- Dotazione standard:
 ■ 1 tirante Art.11A / 10A
 ■ 1 tappo in teflon con O-Ring Art.9
 ■ 1 perno di centraggio Art.640P (Indicare dimensione in fase d'ordine)
 ■ 1 spina calibrata Art. 83

- Standard equipment:
 ■ 1 Pull-stud Art.11A / 10A
 ■ 1 Teflon cap with O-Ring Art.9
 ■ 1 positioning pin Art.640P (Dimension to be advised at order)
 ■ 1 shoulder calibrated screw Art.83

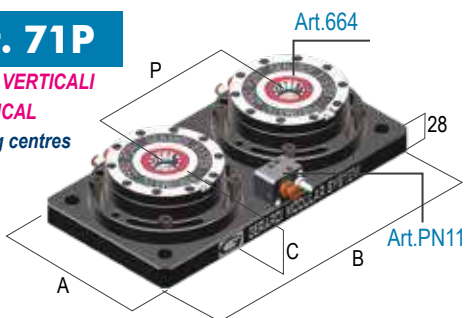
PIASTRE BASE PER ZERO POINT FLANGIATI* HEAD PLATES FOR MOUNTED ZERO POINT*

 Opzione apertura indipendente Zero Point
 Zero point independent control option
SOVRAPREZZO - EXTRA PRICE:
PIASTRE QUADRATE , MONTAGGIO CON FLANGIA - SQUARE PLATES , FLANGE MOUNTING

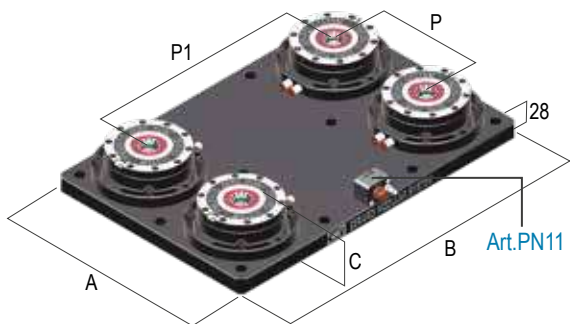
Tipo (grandezza) Zero-Point Zero-Point type (size)	kN	1 up to 12,5 kN							
		Steel	Aluminum	Steel	Aluminum	Steel	Aluminum	Steel	Aluminum
Art. 70P Per centri ORIZZONTALI For HORIZONTAL machining centres	A	400		500		-		-	
	C	78		78		-		-	
	P	200		200-250-300		-		-	
	kg	47,7	26,4	62,8	30,8	-	-	-	-
	Cod.	9.70. P14040S4	9.70. P14040A4	9.70. P15050S4	9.70. P15050A4	-	-	-	-


PIASTRE RETTANGOLARI , MONTAGGIO CON FLANGIA - RECTANGULAR PLATES , FLANGE MOUNTING

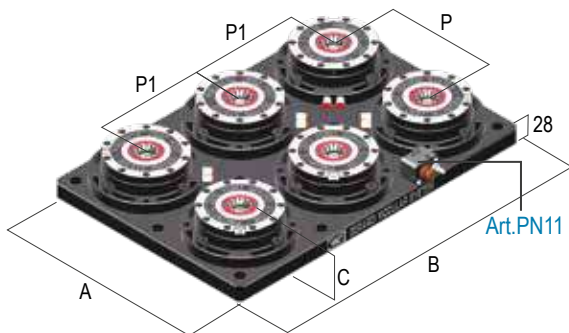
Tipo (grandezza) Zero-Point Zero-Point type (size)	kN	1 up to 12,5 kN					
		Steel	Aluminum	Steel	Aluminum	Steel	Aluminum
Art. 71P Per centri VERTICALI For VERTICAL machining centres	A	200		200		200	
	B	400		500		600	
	C	78		78		78	
	P	200		250		300	
	kg	23,4	12,7	27,4	14,2	31,4	15,6
Cod.	9.71.P12040S2	9.71.P12040A2	9.71.P12050S2	9.71.P12050A2	9.71.P12060S2	9.71.P12060A2	



Tipo (grandezza) Zero-Point Zero-Point type (size)	kN	1 up to 12,5 kN							
		Steel	Aluminum	Steel	Aluminum	Steel	Aluminum	Steel	Aluminum
Art. 72P Per centri VERTICALI For VERTICAL machining centres	A	400		400		400		400	
	B	500		600		700		800	
	C	78		78		78		78	
	P	200		200		200		200	
	P1	300		400		500		600	
kg	55,1	27,2	63,8	30,2	72,6	33,2	81,3	36,2	
Cod.	9.71. P14050S4	9.71. P14050A4	9.71. P14060S4	9.71. P14060A4	9.71. P14070S4	9.71. P14070A4	9.71. P14080S4	9.71. P14080A4	



Tipo (grandezza) Zero-Point Zero-Point type (size)	kN	1 up to 12,5 kN							
		Steel	Aluminum	Steel	Aluminum	Steel	Aluminum	Steel	Aluminum
Art. 73P Per centri VERTICALI For VERTICAL machining centres	A	400		400		400		400	
	B	500		600		700		800	
	C	78		78		78		78	
	P	200		200		200		200	
	P1	150		200		250		300	
kg	60,5	32,6	69,2	35,6	78	38,6	86,7	41,6	
Cod.	9.71. P14050S6	9.71. P14050A6	9.71. P14060S6	9.71. P14060A6	9.71. P14070S6	9.71. P14070A6	9.71. P14080S6	9.71. P14080A6	


 * Personalizzabili con 4/8 fori per ancoraggio e 2 riferimenti per posizionamento (chiavette o fori calibrati) vedi pag. 8.4
 Tailor made with 4/8 holes for clamping and 2 reference points for positioning (key-ways or ground screws) see pag. 8.4

Opzione apertura indipendente Zero Point
 Zero point independent control option

SOVRAPREZZO - EXTRA PRICE:
PIASTRE QUADRATE , MONTAGGIO CON FLANGIA - SQUARE PLATES , FLANGE MOUNTING

2 up to 15 kN								3 up to 42 kN							
Steel	Aluminum	Steel	Aluminum	Steel	Aluminum	Steel	Aluminum	Steel	Aluminum	Steel	Aluminum	Steel	Aluminum	Steel	Aluminum
400		500		630		800		-		500		630		800	
83		83		83		83		-		98		98		98	
200		200-250-300		200-250-300		200-250-300		-		250		250-300-350-400		200-250-300-350-400-450-500-550	
59	34	78	35	110	46	163	65	-	-	98	64	130	75	176	93
9.70. P4040S4	9.70. P4040A4	9.70. P5050S4	9.70. P5050A4	9.70. P6363S4	9.70. P6363A4	9.70. P8080S4	9.70. P8080A4	-	-	9.70. P35050S4	9.70. P35050A4	9.70. P36363S4	9.70. P36363A4	9.70. P38080S4	9.70. P38080A4

PIASTRE RETTANGOLARI , MONTAGGIO CON FLANGIA - RECTANGULAR PLATES , FLANGE MOUNTING

2 up to 15 kN						3 up to 42 kN					
Acciaio	Aluminum	Acciaio	Aluminum	Acciaio	Aluminum	Steel	Aluminum	Steel	Aluminum	Steel	Aluminum
200		200		200		250		250		250	
400		500		600		500		600		700	
83		83		83		98		98		98	
200		200-250-300		400		250		300		400	
29	13	33	14	38	17	49,2	32,6	54,5	34,4	59,8	36,2
9.71.P2040S2	9.71.P2040A2	9.71.P2050S2	9.71.P2050A2	9.71.P2060S2	9.71.P2060A2	9.71.P32550S2	9.71.P32550A2	9.71.P32560S2	9.71.P32560A2	9.71.P32570S2	9.71.P32570A2

Steel	Aluminum	Steel	Aluminum	Steel	Aluminum	Steel	Aluminum	Steel	Aluminum	Steel	Aluminum	Steel	Aluminum	Steel	Aluminum
400		400		400		400		500		500		500		500	
500		600		700		800		600		700		800		900	
83		83		83		83		98		98		98		98	
200		200		200		200		250		250		250		250	
300		400		500		600		300		400		500		600	
67	31	76	34	85	37	94	92	110,1	67,9	121	71,6	132	75,3	142,9	79
9.71. P4050S4	9.71. P4050A4	9.71. P4060S4	9.71. P4060A4	9.71. P4070S4	9.71. P4070A4	9.71. P4080S4	9.71. P4080A4	9.71. P35060S4	9.71. P35060A4	9.71. P35070S4	9.71. P35070A4	9.71. P35070S4	9.71. P35070A4	9.71. P35080S4	9.71. P35080A4

Steel	Aluminum	Steel	Aluminum	Steel	Aluminum	Steel	Aluminum	Steel	Aluminum	Steel	Aluminum	Steel	Aluminum	Steel	Aluminum
400		400		400		400		500		500		500		-	
500		600		700		800		800		900		1000		-	
83		83		83		83		98		98		98		-	
200		200		200		200		250		250		250		-	
200		200		250		300		250		300		350		-	
79	38	88	41	97	83	106	47	154	97,3	164,9	101	153,8	104,8	-	-
9.71. P4050S6	9.71. P4050A4	9.71. P4060A6	9.71. P4060A6	9.71. P4070S6	9.71. P4070A4	9.71. P4080S6	9.71. P4080A6	9.71. P35080S6	9.71. P35080A6	9.71. P35090S6	9.71. P35090A6	9.71. P35010S6	9.71. P35010A6	-	-

! Alluminio - Anticorodal - ossidazione dura
 Alloy 6082 - Anticorodal - Hard anodizing

CARTER IN ACCIAIO INOX PER PIASTRE BASE ZERO POINT

STAINLESS STEEL COVER FOR ZERO POINT HEAD PLATES

CARTER PER PIASTRE BASE QUADRATE - SQUARE HEAD PLATES COVER

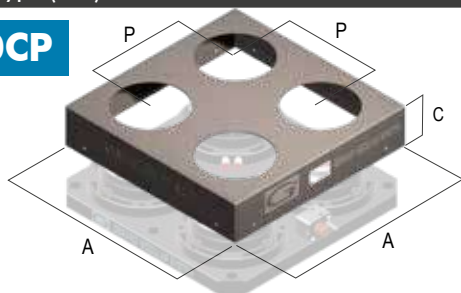
Tipo (grandezza) Zero-Point
Zero-Point type (size)

kN

1

up to 12,5 kN

Art. 70CP



	Acciaio - Steel	Acciaio - Steel	Acciaio - Steel	Acciaio - Steel
A	400	500	-	-
C	78	78	-	-
P	200	200-250-300	-	-
kg	-	-	-	-
Cod.	9.70.CP140404	9.70.CP150504	-	-

CARTER PER PIASTRE BASE RETTANGOLARI - RECTANGULAR HEAD PLATES COVER

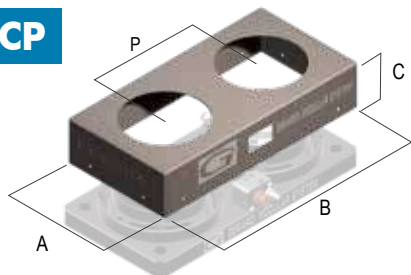
Tipo (grandezza) Zero-Point
Zero-Point type (size)

kN

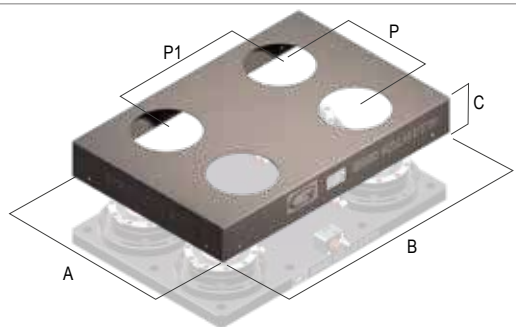
1

up to 12,5 kN

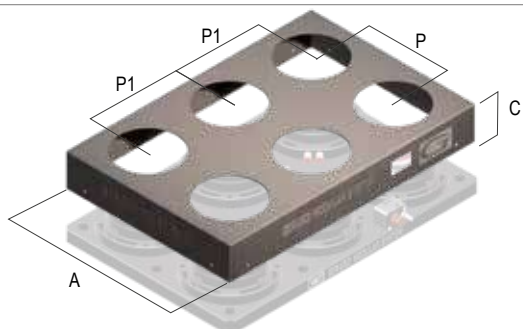
Art. 71CP



	Acciaio - Steel	Acciaio - Steel	Acciaio - Steel
A	200	200	200
B	400	500	600
C	78	78	78
P	200	250	300
kg	-	-	-
Cod.	9.71.CP120402	9.71.CP120502	-



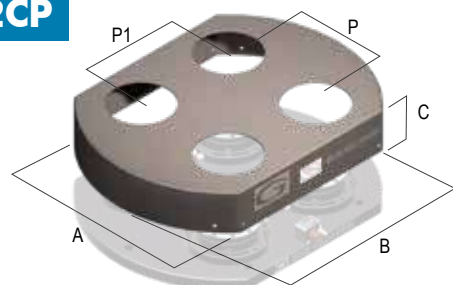
	Acciaio - Steel	Acciaio - Steel	Acciaio - Steel	Acciaio - Steel
A	400	400	400	400
B	500	600	700	800
C	78	78	78	78
P	200	200	200	200
P1	300	400	500	600
kg	-	-	-	-
Cod.	9.71.CP140504	9.71.CP140604	9.71.CP140704	9.71.CP140804



	Acciaio - Steel	Acciaio - Steel	Acciaio - Steel	Acciaio - Steel
A	400	400	400	400
B	500	600	700	800
C	78	78	78	78
P	200	200	200	200
P1	150	200	250	300
kg	-	-	-	-
Cod.	9.71.CP140506	9.71.CP140606	9.71.CP140706	9.71.CP140806

CARTER PER PIASTRE BASE TONDE PER ZERO POINT TIPO 2 - ROUNDED HEAD PLATES COVER FOR TYPE 2 ZERO POINT

Art. 72CP



	Acciaio - Steel	Acciaio - Steel	Acciaio - Steel	Acciaio - Steel
ØA	280	500	420	500
B	-	380	-	400
C	78	78	78	78
P	-	200	200	200
P1	-	200	200	200
kg	-	-	-	-
Cod.	9.72.CP28281	9.72.CP50384	9.72.CP42424	9.72.CP50404

CARTER PER PIASTRE BASE QUADRATE - SQUARE HEAD PLATES COVER

2 up to 15 kN				3 up to 42 kN			
Acciaio - Steel	Acciaio - Steel	Acciaio - Steel	Acciaio - Steel	Acciaio - Steel	Acciaio - Steel	Acciaio - Steel	Acciaio - Steel
400	500	630	800	-	500	630	800
79	79	79	79	-	98	98	98
200	250 -250 - 300	250 -250 - 300	250 -250 - 300	-	200	250-300-350-400	200 to 550
2,7	4,1	6,4	9,8	-	-	-	-
9.70.CP40404	9.70.CP50504	9.70.CP63634	9.70.CP80804	-	9.70.CP350504	9.70.CP363634	9.70.CP380804

CARTER PER PIASTRE BASE RETTANGOLARI - RECTANGULAR HEAD PLATES COVER

2 up to 15 kN			3 up to 42 kN		
Acciaio - Steel	Acciaio - Steel	Acciaio - Steel	Acciaio - Steel	Acciaio - Steel	Acciaio - Steel
200	200	200	250	250	250
400	500	600	500	600	700
79	79	79	98	98	98
200	250 -250 - 300	400	250	250	250
1,7	2,1	2,5	250	300	400
9.71.CP20402	9.71.CP20502	9.71.CP20602	9.70.CP325502	9.70.CP325602	9.70.CP325702

Acciaio - Steel	Acciaio - Steel	Acciaio - Steel	Acciaio - Steel	Acciaio - Steel	Acciaio - Steel	Acciaio - Steel	Acciaio - Steel
400	400	400	400	500	500	500	500
500	600	700	800	600	700	800	900
79	79	79	79	98	98	98	98
200	200	200	200	250	250	250	250
300	400	500	600	300	400	500	600
3,3	4	4,6	5,3	-	-	-	-
9.71.CP40504	9.71.CP40604	9.71.CP40704	9.71.CP40804	9.71.CP350604	9.71.CP350704	9.71.CP350804	9.71.P350904

Acciaio - Steel	Acciaio - Steel	Acciaio - Steel	Acciaio - Steel	Acciaio - Steel	Acciaio - Steel	Acciaio - Steel	Acciaio - Steel
400	400	400	400	500	500	500	-
500	600	700	800	800	900	1000	-
79	79	79	79	98	98	98	-
200	200	200	200	250	250	250	-
200	200	250	300	250	300	350	-
3	3,6	4,3	4,9	-	-	-	-
9.71.CP40506	9.71.CP40606	9.71.CP40706	9.71.CP40806	9.71.CP350806	9.71.CP350906	9.71.CP350106	-

CARTER PER PIASTRE BASE TONDE PER ZERO POINT TIPO 2 - ROUNDED HEAD PLATES COVER FOR TYPE 2 ZERO POINT

Acciaio - Steel	Acciaio - Steel	Acciaio - Steel	Acciaio - Steel	Acciaio - Steel
630	700	790	1000	900
500	500	560	560	630
78	78	78	78	78
200 - 250 - 300	200 - 300 - 400	200 - 250	200 - 300 - 350	200 - 250
200 - 250 - 300	200 - 300	200 - 250 - 300	200 - 300 - 400	200 - 300 - 400
-	-	-	-	-
9.72.CP63504	9.72.CP70506	9.72.CP79566	9.72.CP10568	9.72.CP90636

PIASTRE BASE PER ZERO POINT INCASSATI* ZERO POINT BUILT IN HEAD PLATES*

 Opzione apertura indipendente Zero Point
 Zero point independent control option
SOVRAPPREZZO - EXTRA PRICE:

PIASTRA QUADRATA , MONTAGGIO INCASSATO - SQUARE PLATES , BUILT-IN MOUNTING

Tipo (grandezza) Zero-Point Zero-Point type (size)	kN	1 up to 12,5 kN							
		Steel	Aluminum	Steel	Aluminum	Steel	Aluminum	Steel	Aluminum
Art. 80P Per centri ORIZZONTALI For HORIZONTAL machining centres	A	400		500		630		800	
	C	50		50		50		50	
P	200	200 -250 - 300		200-250-300-350-400		200-250-300-350-400 450-500-550-600			
kg	-	-	-	-	-	-	-	-	-
Cod.	9.80. P14040S4	9.80. P14040A4	9.80. P15050S4	9.80. P15050A4	9.80. P16363S4	9.80. P16363A4	9.80. P18080S4	9.80. P18080A4	

Tiranti e viti INCLUSI
Pull Studs and screws INCLUDED

PIASTRE RETTANGOLARI , MONTAGGIO INCASSATO - RECTANGULAR PLATES , BUILT-IN MOUNTING

Tipo (grandezza) Zero-Point Zero-Point type (size)	kN	1 up to 12,5 kN					
		Steel	Aluminum	Steel	Aluminum	Steel	Aluminum
Art. 81P Per centri VERTICALI For VERTICAL machining centres	A	160		160		160	
	B	350		400		450	
C	55		55		55		
P	200	200		250		300	
kg	-	-	-	-	-	-	-
Cod.	9.81.P11635S2	9.81.P11635A2	9.81.P11640S2	9.81.P11640A2	9.81.P11645S2	9.81.P11645A2	

Tiranti e viti INCLUSI
Pull Studs and screws INCLUDED

Tipo (grandezza) Zero-Point Zero-Point type (size)	kN	1 up to 12,5 kN							
		Steel	Aluminum	Steel	Aluminum	Steel	Aluminum	Steel	Aluminum
Art. 82P Per centri VERTICALI For VERTICAL machining centres	A	400		400		400		400	
	B	500		600		700		800	
C	50		50		50		50		
P	200	200		200		200		200	
P1	300	400		500		600			
kg	-	-	-	-	-	-	-	-	-
Cod.	9.81. P14050S4	9.81. P14050A4	9.81. P14060S4	9.81. P14060A4	9.81. P14070S4	9.81. P14070A4	9.81. P14080S4	9.81. P14080A4	

Tiranti e viti INCLUSI
Pull Studs and screws INCLUDED

Tipo (grandezza) Zero-Point Zero-Point type (size)	kN	1 up to 12,5 kN							
		Steel	Aluminum	Steel	Aluminum	Steel	Aluminum	Steel	Aluminum
Art. 83P Per centri VERTICALI For VERTICAL machining centres	A	400		400		400		400	
	B	500		600		700		800	
C	50		50		50		50		
P	200	200		200		200		200	
P1	150	200		250		300			
kg	-	-	-	-	-	-	-	-	-
Cod.	9.81. P14050S6	9.81. P14050A6	9.81. P14060S6	9.81. P14060A6	9.81. P14070S6	9.81. P14070A6	9.81. P14080S6	9.81. P14080A6	

Tiranti e viti INCLUSI
Pull Studs and screws INCLUDED

* Personalizzabili con 4/8 fori per ancoraggio e 2 riferimenti per posizionamento (chiavette o fori calibrati) vedi pag. 8.4
 Tailor made with 4/8 holes for clamping and 2 reference points for positioning (key-ways or ground screws) see pag. 8.4

Opzione apertura indipendente Zero Point
 Zero point independent control option

SOVRAPREZZO - EXTRA PRICE:
PIASTRA QUADRATA , MONTAGGIO INCASSATO - SQUARE PLATES , BUILT-IN MOUNTING

2 up to 15 kN								3 up to 42 kN							
Steel	Alluminio	Steel	Alluminio	Steel	Alluminio	Steel	Alluminio	Steel	Alluminio	Steel	Alluminio	Steel	Alluminio	Steel	Alluminio
400		500		630		800		-	500		630		800		
58		58		58		58		-	70		70		70		
200		250		300-300		250 -250 - 300 - 400		-	250		250-300-350-400		200-250-300-350-400-450-500-550		
60	29	91	44	140	58	220	87	-	-	-	-	-	-	-	-
9.80. P4040S4	9.80. P4040A4	9.80. P5050S4	9.80. P5050A4	9.80. P6363S4	9.80. P6363A4	9.80. P8080S4	9.80. P8080A4	-	-	9.80. P35050S4	9.80. P35050A4	9.80. P36363S4	9.80. P36363A4	9.80. P38080S4	9.80. P38080A4

PIASTRE RETTANGOLARI , MONTAGGIO INCASSATO - RECTANGULAR PLATES , BUILT-IN MOUNTING

2 up to 15 kN						3 up to 42 kN					
Steel	Aluminum	Steel	Aluminum	Steel	Aluminum	Steel	Aluminum	Steel	Aluminum	Steel	Aluminum
200		200		200		250		250		250	
400		500		600		500		600		700	
58		58		58		70		70		70	
200		250		300		250		300		400	
29	15	35	17	42	25	-	-	-	-	-	-
9.81.P2040S2	9.81.P2040A2	9.81.P2050S2	9.81.P2050A2	9.81.P2060S2	9.81.P2060A2	9.81.P32550S2	9.81.P32550A2	9.81.P32560S2	9.81.P32560A2	9.81.P32070S2	9.81.P325670A2

Steel	Aluminum	Steel	Aluminum	Steel	Aluminum	Steel	Aluminum	Steel	Aluminum	Steel	Aluminum	Steel	Aluminum	Steel	Aluminum
400		400		400		400		500		500		500		500	
500		600		700		800		600		700		800		900	
58		58		58		58		70		70		70		70	
200		200		200		200		250		250		250		250	
300		400		500		600		300		400		500		600	
74	34	87	39	100	44	114	49	-	-	-	-	-	-	-	-
9.81. P4050S4	9.81. P4050A4	9.81. P4060S4	9.81. P4060A4	9.81. P4070S4	9.81. P4070A4	9.81. P4080S4	9.81. P4080A4	9.81. P35060S4	9.81. P35060A4	9.81. P35070S4	9.81. P35070A4	9.81. P35080S4	9.81. P35080A4	9.81. P35090S4	9.81. P35090A4

Steel	Aluminum	Steel	Aluminum	Steel	Aluminum	Steel	Aluminum	Steel	Aluminum	Steel	Aluminum	Steel	Aluminum	Steel	Aluminum
400		400		400		400		500		500		500		-	
500		600		700		800		800		900		1000		-	
58		58		58		58		70		70		70		-	
200		200		200		200		250		250		250		-	
150		200		250		300		250		300		350		-	
79	39	91	44	105	49	118	54	-	-	-	-	-	-	-	-
9.81. P4050S6	9.81. P4050A6	9.81. P4060S6	9.81. P4060A6	9.81. P4070S6	9.81. P4070A6	9.81. P4080S6	9.81. P4080A6	9.81. P35080S6	9.81. P35080A6	9.81. P35090A6	9.81. P35090A6	9.81. P35010S6	9.81. P35010A6	-	-

! Alluminio - Anticorodal - ossidazione dura
 Alloy 6082 - Anticorodal - Hard anodizing

PIASTRE BASE ZERO POINT TONDE

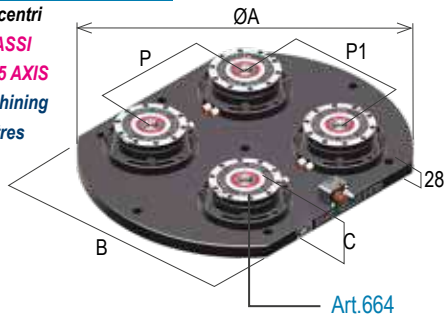
ZERO POINT ROUNDED HEAD PLATES

 Opzione apertura indipendente Zero Point
 Zero point independent control option
SOVRAPREZZO - EXTRA PRICE:

MONTAGGIO CON FLANGIA - FLANGE MOUNTING

Tipo (grandezza) Zero-Point Zero-Point type (size)	kN	2 up to 15 kN							
		Hermule C600U		DMG DMU 50 Evo		Mazak Variax 500		Hermule C40U	
		Steel	Aluminum	Steel	Aluminum	Steel	Aluminum	Steel	Aluminum
Art. 72P									
ØA		280		500		500		420	
B		-		380		400		-	
C		83		83		83		83	
P		-		200		200		200	
P1		-		200		200		200	
N° Zero Point		1		4		4		4	
kg		19	11	61	37	63	38	65	35
Cod.		9.72. P2800S1	9.72. P2800A1	9.72. P5038S4	9.72. P5038A4	9.72. P5040S4	9.72. P5040A4	9.72. P4200S4	9.72. P4200A4

Per centri
a 5 ASSI
For 5 AXIS
machining
centres

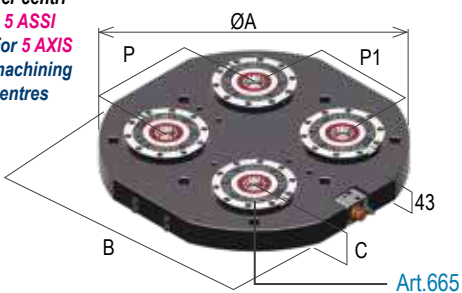


Piastra tonda con Zero Point Art.664 montaggio con flangia
Rounded plates with Zero Point Art.664 mounting with flange

MONTAGGIO INCASSATO - BUILT-IN MOUNTING

Tipo (grandezza) Zero-Point Zero-Point type (size)	kN	2 up to 15 kN							
		Hermule C600U		DMG DMU 50 Evo		Mazak Variax 500		Hermule C40U	
		Steel	Aluminum	Steel	Aluminum	Steel	Aluminum	Steel	Aluminum
Art. 82P									
ØA		280		500		500		420	
B		-		380		400		-	
C		58		58		58		58	
P		-		200 / 250		200 / 250		200	
P1		-		200		200 / 250		200	
N° Zero Point		1		4		4		4	
kg		30	17	67	29	69	31	56	26
Cod.		9.82. P2800S1	9.82. P2800A1	9.82. P5038S4	9.82. P5038A4	9.82. P5040S4	9.82. P5040A4	9.82. P4200S4	9.82. P4200A4

Per centri
a 5 ASSI
For 5 AXIS
machining
centres

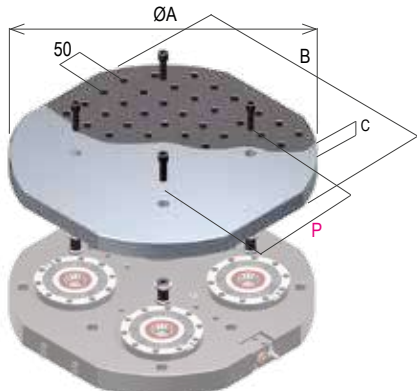


Piastra tonda con Zero Point Art.665 montaggio incassato
RoUnded plates with Zero Point Art.665 built-in mounting

PIASTRA BASE ROTONDA LISCIA E A RETICOLO - SQUARE SMOOTH AND GRID ROUNDED PLATES

Tipo (grandezza) Zero-Point Zero-Point type (size)	kN	2 up to 15 kN							
		Steel	Aluminum	Steel	Aluminum	Steel	Aluminum	Steel	Aluminum
Art. 62IC									
ØA		400		500		630		800	
B		320		400		500		630	
C		38		38		38		38	
P		200		250		300		300	
kg		41	15	59	21	92	33	149	54
Art.62IC Cod.		9.62. IC4032S4	9.62. IC4032A4	9.62. IC5040S4	9.62. IC5040A4	9.62. IC6350S4	9.62. IC6350A4	9.62. IC8063S4	9.62. IC8063A4
Art.62IE Cod.		9.62. IE4032S4	9.62. IE4032A4	9.62. IC5040S4	9.62. IC5040A4	9.62. IE6350S4	9.62. IE6350A4	9.62. IE8063S4	9.62. IE8063A4

Piastra base tonda
liscia (Art.62iC) o a
reticolo (Art.62iE)
con tiranti femmina
Art.10A - 10B per
cambio rapido
Zero Point



Smooth round
interfaced plate (Art.62iC)
or grid (Art.62iE) with
female pull-studs
Art.10A - 10B
for ZERO POINT
quick change

Opzione apertura indipendente Zero Point
 Zero point independent control option

SOVRAPPREZZO - EXTRA PRICE:
MONTAGGIO CON FLANGIA - FLANGE MOUNTING
2
 up to 15 kN

DMG DMU 50		Haas UMC 750		Mazak Variax 630		DMG DMU 70 Evo		DMG DMC 635V		DMG DMC 1035V		DMG DMU 80P	
Steel	Aluminum	Steel	Aluminum	Steel	Aluminum	Steel	Aluminum	Steel	Aluminum	Steel	Aluminum	Steel	Aluminum
630		630		630		700		790		1000		900	
500		500		500		500		560		560		630	
83		83		83		83		83		83		83	
200 / 250 / 300		200 / 250 / 300		200 / 250 / 300		200 / 300 / 400		200 / 250		200 / 300 / 350		200 / 250	
200 / 250 / 300		200 / 250 / 300		200 / 250 / 300		200 / 300		200 / 250 / 300		200 / 300 / 400		200 / 300 / 400	
4		4		4		4		6		8		6	
85	46	85	46	85	46	94	49	124	68	151	78	149	76
9.72. P6350S4	9.72. P6350A4	9.72. P6350S4	9.72. P6350A4	9.72. P6350S4	9.72. P6350A4	9.72. P7050S4	9.72. P7050A4	9.72. P7956S6	9.72. P7956A6	9.72. P1056S8	9.72. P1056A8	9.72. P9063S6	9.72. P9063A6

MONTAGGIO INCASSATO - BUILT-IN MOUNTING
2
 up to 15 kN

DMG DMU 50		Haas UMC 750		Mazak Variax 630		DMG DMU 70 Evo		DMG DMC 635V		DMG DMC 1035V		DMG DMU 80P	
Steel	Aluminum	Steel	Aluminum	Steel	Aluminum	Steel	Aluminum	Steel	Aluminum	Steel	Aluminum	Steel	Aluminum
630		630		630		700		790		1000		900	
500		500		500		500		560		560		630	
58		58		58		58		58		58		58	
200 / 250 / 300		200 / 250 / 300		200 / 250 / 300		200 / 300 / 400		200 / 250		200 / 250 / 350		200 / 250 / 300	
200 / 250 / 300		200 / 250 / 300		200 / 250 / 300		200 / 250 / 300		200 / 300 / 400		200 / 300 / 400		200 / 300 / 400	
4		4		4		4		6		8		6	
103	43	103	43	103	43	116	48	149	63	197	83	188	87
9.82. P6350S4	9.82. P6350A4	9.82. P6350S4	9.82. P6350A4	9.82. P6350S4	9.82. P6350A4	9.82. P7050S4	9.82. P7050A4	9.82. P7956S6	9.82. P7956A6	9.82. P1056S8	9.82. P1056A8	9.82. P9063S6	9.82. P9063A6

CARTER PER PIASTRE TONDE - ROUNDED PLATES COVER
Tipo (grandezza) Zero-Point
 Zero-Point type (size)

kN
2
 up to 15 kN

Art. 72CP

 Carter in acciaio INOX per piastre tonde
 interfacciate con Zero Point

 Stainless steel round cover for
 Zero Point interfaced head plates


	Steel	Steel	Steel	Steel	Steel	Steel	Steel	Steel	Steel
ØA	280	500	420	500	630	700	790	1000	900
B	-	380	-	400	500	500	560	560	630
C	78	78	78	78	78	78	78	78	78
P	-	200	200	200	200 250 300	200 300 400	200 250	200 300 350	200 250
P1	-	200	200	200	200 250 300	200 300	200 250 300	200 300 400	200 300 400
kg	-	-	-	-	-	-	-	-	-
Cod.	9.72. CP28281	9.72. CP50384	9.72. CP42424	9.72. CP50404	9.72. CP63504	9.72. CP70504	9.72. CP79566	9.72. CP10568	9.72. CP90636

PIASTRE DI INTERFACCIA LISCE*

SMOOTH INTERFACED HEAD PLATES*

PIASTRE QUADRATE - SQUARE PLATES

Tipo (grandezza) Zero-Point
 Zero-Point type (size)

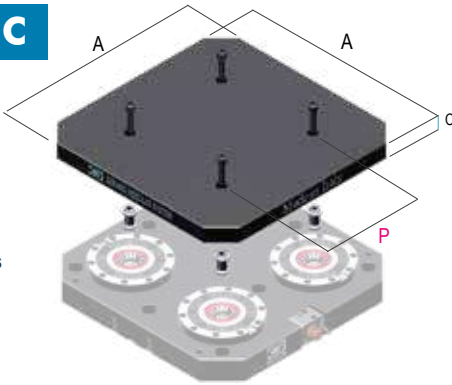
kN

1
 up to 12,5 kN

Art. 60IC

Piastra base liscia con tiranti femmina Art.10A - 10B per cambio rapido ZERO POINT

Smooth base plate with female pull-studs Art.10A - 10B for ZERO POINT quick change



	Steel	Aluminum	Steel	Aluminum	Steel	Aluminum	Steel	Aluminum
A	400		500		630		800	
C	38		38		38		38	
P	200		200 -250 - 300		200-250-300-350-400		200-250-300-350-400 450-500-550-600	
kg	45	15	73	25	116	39	188	64
Cod.	9.60. IC14040S4	9.60. IC14040A4	9.60. IC15050S4	9.60. IC15050A4	9.60. IC16363S4	9.60. IC16363A4	9.60. IC18080S4	9.60. IC18080A4

PIASTRE RETTANGOLARI - RECTANGULAR PLATES

Tipo (grandezza) Zero-Point
 Zero-Point type (size)

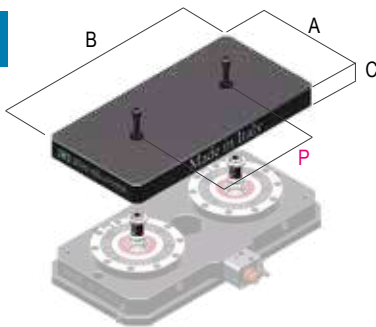
kN

1
 up to 12,5 kN

Art. 61IC

Piastra base liscia con tiranti femmina Art.10A - 10B per cambio rapido ZERO POINT

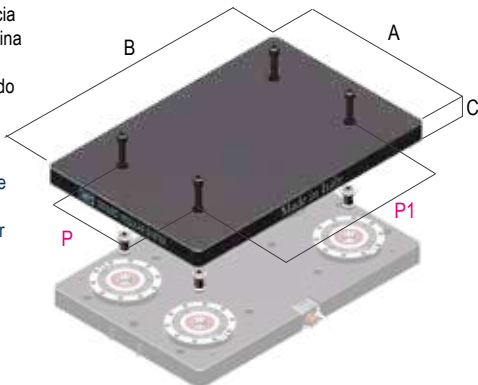
Smooth base plate with female pull-studs Art.10A - 10B for ZERO POINT quick change



	Steel	Aluminum	Steel	Aluminum	Steel	Aluminum
A	200		200		200	
B	400		500		600	
C	38		38		38	
P	200		250		300	
kg	22	7	28	9	34	11
Cod.	9.61.IC12040S2	9.61.IC12040A2	9.61.IC12050S2	9.61.IC12050A2	9.61.IC12060S2	9.61.IC12060A2

Piastra base liscia con tiranti femmina Art.10A - 10B per cambio rapido ZERO POINT

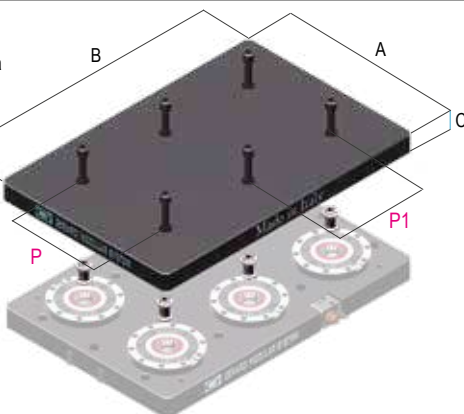
Smooth base plate with female pull-studs Art.10A - 10B for ZERO POINT quick change



	Steel	Aluminum	Steel	Aluminum	Steel	Aluminum	Steel	Aluminum
A	400		400		400		400	
B	500		600		700		800	
C	38		38		38		38	
P	200		200		200		200	
P1	300		400		500		600	
kg	58	19	70	23	81	27	93	31
Cod.	9.61. IC14050S4	9.61. IC14050A4	9.61. IC14060S4	9.61. IC14060A4	9.61. IC14070S4	9.61. IC14070A4	9.61. IC14080S4	9.61. IC14080A4

Piastra base liscia con tiranti femmina Art.10A - 10B per cambio rapido ZERO POINT

Smooth base plate with female pull-studs Art.10A - 10B for ZERO POINT quick change



	Steel	Aluminum	Steel	Aluminum	Steel	Aluminum	Steel	Aluminum
A	400		400		400		400	
B	500		600		700		800	
C	38		38		38		38	
P	200		200		200		200	
P1	150		200		250		300	
kg	57	18	69	22	80	26	92	30
Cod.	9.61. IC14050S6	9.61. IC14050A6	9.61. IC14060S6	9.61. IC14060A6	9.61. IC14070S6	9.61. IC14070A6	9.61. IC14080S6	9.61. IC14080A6

* Personalizzabili con 4/8 fori e 2 riferimenti per posizionamento (chiavette o fori calibrati) vedi pag. 8.4
 Tailor made with 4/8 holes for clamping and 2 reference points for positioning (key-ways or ground screws) see pag. 8.4


PIASTRE QUADRATE - SQUARE PLATES

2 up to 15 kN								3 up to 42 kN							
Steel	Aluminum	Steel	Aluminum	Steel	Aluminum	Steel	Aluminum	Steel	Aluminum	Steel	Aluminum	Steel	Aluminum	Steel	Aluminum
400		500		630		800		-		500		630		800	
38		38		38		38		-		38		38		38	
200		250		300		300 - 400		-		250		250-300-350-400		200-250-300-350-400-450-500-550	
47	16	70	25	115	41	180	65	-	-	73	25	116	39	188	64
9.60. IC4040S4	9.60. IC4040A4	9.60. IC5050S4	9.60. IC5050A4	9.60. IC6363S4	9.60. IC6363A4	9.60. IC8080S4	9.60. IC8080A4	-	-	9.60. IC35050S4	9.60. IC35050A4	9.60. IC3636S4	9.60. IC3636A4	9.60. IC38080S4	9.60. IC38080A4

PIASTRE RETTANGOLARI - RECTANGULAR PLATES

2 up to 15 kN						3 up to 42 kN									
Steel	Aluminum	Steel	Aluminum	Steel	Aluminum	Steel	Aluminum	Steel	Aluminum	Steel	Aluminum				
200		200		200		250		250		250					
400		500		600		500		600		700					
38		38		38		38		38		38					
200		250		300		250		300		400					
24	9	30	11	36	13	36	12	43	14,5	51	17				
9.61.IC2040S2	9.61.IC2040A2	9.61.IC2050S4	9.61.IC2050A4	9.61.IC2060S4	9.61.IC2060A4	9.61.IC32550S2	9.61.IC32550A2	9.61.IC32560S2	9.61.IC32560A2	9.61.IC32570S2	9.61.IC32570A2				
400		400		400		500		500		500					
500		600		700		800		800		900					
38		38		38		38		38		38					
200		200		200		250		250		250					
300		400		500		600		400		500					
59	21	71	26	83	30	95	34	88	29	102,5	34,5	117	39	132	45
9.61. IC4050S4	9.61. IC4050A4	9.61. IC4060S4	9.61. IC4060A4	9.61. IC4070S4	9.61. IC4070A4	9.61. IC4080S4	9.61. IC4080A4	9.61. IC35060S4	9.61. IC35060A4	9.61. IC35070S4	9.61. IC35070A4	9.61. IC35080S4	9.61. IC35080A4	9.61. IC35090S4	9.61. IC35090A4
400		400		400		400		500		500		500		-	
500		600		700		800		800		900		1000		-	
38		38		38		38		38		38		38		-	
200		200		200		200		250		250		250		-	
150		200		250		300		250		300		350		-	
59	21	71	26	83	30	95	34	117	39	132	45	147	49	-	-
9.61. IC4050S6	9.61. IC4050A6	9.61. IC4060S6	9.61. IC4060A6	9.61. IC4070S6	9.61. IC4070A6	9.61. IC4080S6	9.61. IC4080A6	9.61. IC35080S6	9.61. IC35080A6	9.61. IC35090S6	9.61. IC35090A6	9.61. IC3510S6	9.61. IC5080A6	-	-

! Alluminio - Anticorodal - ossidazione dura
 ! Alloy 6082 - Anticorodal - Hard anodizing

PIASTRE DI INTERFACCIA A RETICOLO*

GRID INTERFACED HEAD PLATES*

PIASTRE QUADRATE - SQUARE PLATES

Tipo (grandezza) Zero-Point
 Zero-Point type (size)

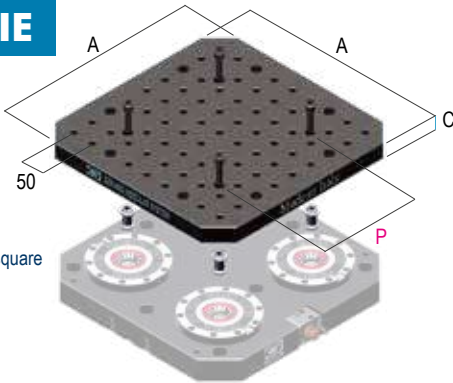
kN

1
 up to 12,5 kN

Art. 60IE

Piastra di interfaccia quadrata a reticolo integrale con tiranti femmina Art.10A - 10B per cambio rapido ZERO POINT

Solid grid interface square plate with female pull-studs Art.10A - 10B for ZERO POINT quick change



	Steel	Aluminum	Steel	Aluminum	Steel	Aluminum	Steel	Aluminum
A	400		500		630		800	
C	38		38		38		38	
P	200		200 - 250 - 300		200-250-300-350-400		200-250-300-350-400 450-500-550-600	
kg	45	15	73	25	116	39	188	64
Cod.	9.61. IE14040S4	9.61. IE14040A4	9.61. IE15050S4	9.61. IE15050A4	9.61. IE16363S4	9.61. IE16363A4	9.61. IE18080S4	9.61. IE18080A4

PIASTRE RETTANGOLARI - RECTANGULAR PLATES

Tipo (grandezza) Zero-Point
 Zero-Point type (size)

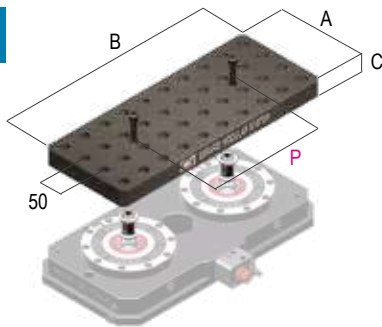
kN

1
 up to 12,5 kN

Art. 61IE

Piastra base a reticolo con tiranti femmina Art.10A - 10B per cambio rapido ZERO POINT

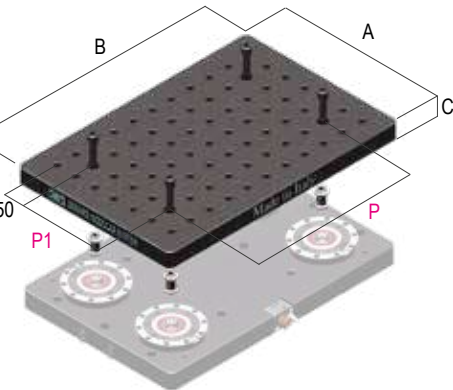
Solid grid interface plate with female pull-studs Art.10A - 10B for ZERO POINT quick change



	Steel	Aluminum	Steel	Aluminum	Steel	Aluminum
A	200		200		200	
B	400		500		600	
C	38		38		38	
P	200		250		300	
kg	22	7	28	9	34	11
Cod.	9.61.IE12040S2	9.61.IE12040A2	9.61.IE12050S2	9.61.IE12050A2	9.61.IE12060S2	9.61.IE12060A2

Piastra di interfaccia a reticolo integrale con tiranti femmina Art.10A - 10B per cambio rapido ZERO POINT

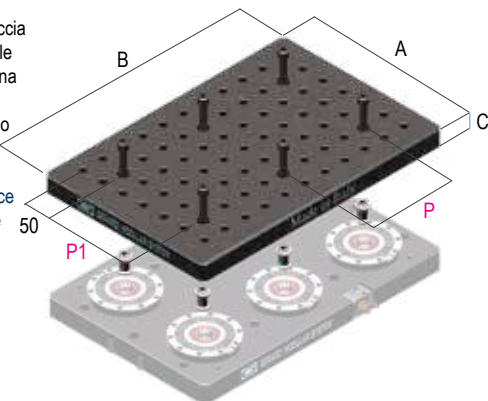
Solid grid interface plate with female pull-studs Art.10A - 10B for ZERO POINT quick change



	Steel	Aluminum	Steel	Aluminum	Steel	Aluminum	Steel	Aluminum
A	400		400		400		400	
B	500		600		700		800	
C	38		38		38		38	
P	200		200		200		200	
P1	300		400		500		600	
kg	58	19	70	23	81	27	93	31
Cod.	9.61. IE14050S4	9.61. IE14050A4	9.61. IE14060S4	9.61. IE14060A4	9.61. IE14070S4	9.61. IE14070A4	9.61. IE14080S4	9.61. IE14080A4

Piastra di interfaccia a reticolo integrale con tiranti femmina Art.10A - 10B per cambio rapido ZERO POINT

Solid grid interface plate with female pull-studs Art.10A - 10B for ZERO POINT quick change



	Steel	Aluminum	Steel	Aluminum	Steel	Aluminum	Steel	Aluminum
A	400		400		400		400	
B	500		600		700		800	
C	38		38		38		38	
P	200		200		200		200	
P1	150		200		250		300	
kg	57	18	69	22	80	26	92	30
Cod.	9.61. IE14050S6	9.61. IE14050A6	9.61. IE14060S6	9.61. IE14060A6	9.61. IE14070S6	9.61. IE14070A6	9.61. IE14080S6	9.61. IE14080A6

* Personalizzabili con 4/8 fori e 2 riferimenti per posizionamento (chiavette o fori calibrati) vedi pag. 8.4
 Tailor made with 4/8 holes for clamping and 2 reference points for positioning (key-ways or ground screws) see pag. 8.4


PIASTRE QUADRATE - SQUARE PLATES

2 up to 15 kN								3 up to 42 kN							
Steel	Aluminum	Steel	Aluminum	Steel	Aluminum	Steel	Aluminum	Steel	Aluminum	Steel	Aluminum	Steel	Aluminum	Steel	Aluminum
400		500		630		800		-	500		630		800		
38		38		38		38		-	38		38		38		
200		250		300		300 - 400		-	250		250-300-350-400		200-250-300-350-400-450-500-550		
47	16	70	25	115	41	180	65	-	-	73	25	116	39	188	64
9.60. IE4040S4	9.60. IE4040A4	9.60. IE5050S4	9.60. IE5050A4	9.60. IE6363S4	9.60. IE6363A4	9.60. IE8080S4	9.60. IE8080A4	-	-	9.60. IE35050S4	9.60. IE35050A4	9.60. IE3636S4	9.60. IE3636A4	9.60. IE38080S4	9.60. IE38080A4

PIASTRE RETTANGOLARI - RECTANGULAR PLATES

2 up to 15 kN						3 up to 42 kN									
Steel	Aluminum	Steel	Aluminum	Steel	Aluminum	Steel	Aluminum	Steel	Aluminum	Steel	Aluminum				
200		200		200		250		250		250					
400		500		600		500		600		700					
38		38		38		38		38		38					
200		250		300		250		300		400					
24	9	30	11	36	13	36	12	43	14,5	51	17				
9.61.IE2040S2	9.61.IE2040A2	9.61.IE2050S2	9.61.IE2050A2	9.61.IE2060S2	9.61.IE2060A2	9.61.IE32550S2	9.61.IE32550A2	9.61.IE32560S2	9.61.IE32560A2	9.61.IE32570S2	9.61.IE32570A2				
400		400		400		500		500		500					
500		600		700		600		700		800					
38		38		38		38		38		38					
200		200		200		250		250		250					
300		400		500		300		400		500					
59	21	71	26	83	30	95	34	88	29	102,5	34,5	117	39	132	45
9.61. IE4050S4	9.61. IE4050A4	9.61. IE4060S4	9.61. IE4060A4	9.61. IE4070S4	9.61. IE4070A4	9.61. IE4080S4	9.61. IE4080A4	9.61. IE35060S4	9.61. IE35060A4	9.61. IE35070S4	9.61. IE35070A4	9.61. IE35080S4	9.61. IE5080A4	9.61. IE35090S4	9.61. IE35090A4
400		400		400		500		500		500		-			
500		600		700		800		900		1000		-			
38		38		38		38		38		38		-			
200		200		200		250		250		250		-			
150		200		250		250		300		350		-			
59	21	71	26	83	30	95	34	117	39	132	45	147	49	-	-
9.61. IE4050S6	9.61. IE4050A6	9.61. IE4060S6	9.61. IE4060A6	9.61. IE4070S6	9.61. IE4070A6	9.61. IE4080S6	9.61. IE4080A6	9.61. IE35080S6	9.61. IE35080A6	9.61. IE35090S6	9.61. IE35090A6	9.61. IE35010S6	9.61. IE5080A6	-	-

! Alluminio - Anticorodal - ossidazione dura
 ! Alloy 6082 - Anticorodal - Hard anodizing

Sistema / System

DOUBLE ZERO POINT

Ancoraggio di attrezzature o particolari su sovratavola a reticolo

Fixtures or workpieces clamping in many different positions on grid interface plate

CARATTERISTICHE & VANTAGGI

- ✓ OTTIMIZZAZIONE DELLA PRODUZIONE (Pag. 9.5)
- ✓ ABBATTIMENTO DEI TEMPI DI ALLESTIMENTO MACCHINA (Pag. 9.9)
- ✓ RISPARMIO SULLE ATTREZZATURE
- ✓ MASSIMA VERSATILITÀ
- ✓ RAPIDA RICONFIGURAZIONE
- ✓ LAVORAZIONI DU 5 LATI (CONTORNATURA)

TECHNICAL FEATURES & ADVANTAGES

- ✓ PRODUCTION OPTIMIZATION (Page 9.5)
- ✓ MINIMUM MACHINE SET UP TIMES (Page 9.9)
- ✓ SAVING ON FIXTURES
- ✓ MAX VERSATILITY
- ✓ IMMEDIATE RECONFIGURATION
- ✓ 5 SIDES MACHINING POSSIBILITY (PROFILE MILLING)

QUALITÀ GERARDI

- ✓ RIPETIBILITÀ ENTRO 0,005 MM
- ✓ PINZA ELASTICA INTEGRALE PER UN MIGLIORE E PIÙ PRECISO POSIZIONAMENTO E RIMOZIONE DELLE ATTREZZATURE
- ✓ TUTTI I COMPONENTI SONO IN ACCIAIO TEMPRATO E RETTIFICATO
- ✓ QUALITÀ GARANTITA DA ANNI DI COLLAUDO NELLA PROPRIA OFFICINA
- ✓ START UP IMMEDIATO! VERIFICA DELLA PRECISIONE SUI SUPPORTI E SULLE ATTREZZATURE CHE MONTANO ZERO-POINT.

GERARDI QUALITY

- ✓ REPOSITIONING ACCURACY WITHIN 0,005mm
- ✓ SOLID INTEGRAL ELASTIC COLLET FOR A BETTER AND MORE ACCURATE FIXTURES POSITIONING AND DISASSEMBLING
- ✓ ALL COMPONENTS MADE OF SPECIAL ALLOY OF STEEL CASE HARDENED AND GROUND HRC 60
- ✓ QUALITY GUARANTEED BY YEARS OF TESTS AND REAL USE IN OUR WORKSHOP AND 15 YEARS PRODUCTION AND MARKET PRESENCE IN THIS SPECIFIC PRODUCTS
- ✓ IMMEDIATE START UP! GUARANTEE OF DOUBLE CHECK ON ALL THE FIXTURES ASSEMBLED WITH ZERO-POINT BY GERARDI



Immediata riconfigurazione

Immediate re-positioning

Possibilità di posizionamento di particolari ed attrezzature in maniera indipendente tramite tiranti su piastre di interfaccia a reticolo personalizzate.

Possibility of independent positioning of workpieces and equipments through pull studs on customized grid interface plates.



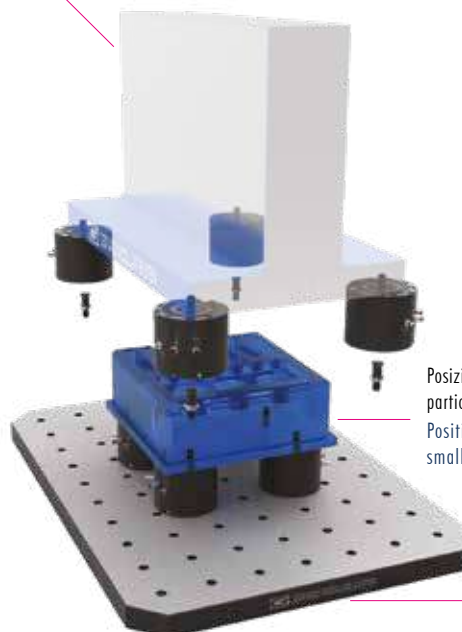
Tiranti Pull Studs



I tiranti assicurano un corretto allineamento e posizionamento del particolare o dell'attrezzatura da serrare. Esistono tiranti Maschio e tiranti Femmina a secondo dell'applicazione

The Pull Studs ensure a correct alignment and positioning of the fixtures or can be also assembled directly on the workpiece and they can be male or female according to the application needs

Esempio di posizionamento con interasse più largo
Positioning example of a bigger fixture



Posizionamento di un particolare più piccolo
Positioning of a smaller workpiece

Piastra base a reticolo
Grid base plate

L'evoluzione Zero Point continua...

Lo Zero Point doppio nasce dall'esigenza di dover serrare particolari ed attrezzature delle più svariate forme e dimensioni sulla stessa piastra base. Grazie ad un sistema a reticolo personalizzato otteniamo una IMMEDIATA RICONFIGURAZIONE, garantendo sempre la massima precisione e consentendo la completa accessibilità e lavorazioni su 5 lati. Grazie a questo sistema potrete rimuovere in pochi secondi le attrezzature dalla macchina risparmiando fino al 95% sui tempi di allestimento, incrementando la produzione e riducendo notevolmente gli scarti. Lo Zero Point doppio permette di cambiare la posizione delle unità Zero Point per ancorare e posizionare attrezzature o particolari anche di diverse dimensioni sulla stessa piastra base

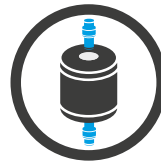
The Zero Point evolving goes on...

Double Zero Point has been developed by the need to clamp workpieces and fixtures of all kind of shapes and sizes on the same base plate. Thanks to a grid system you can get an IMMEDIATE RECONFIGURATION always granting the highest precision and allowing max. accessibility and machining on 5 sides. Zero Point allows you to set up jobs in few seconds on the machine, saving around 95% set up time, increasing production and reducing scrapes. Double zero point allows to change the position of the Zero Point units to clamp and position fixtures and workpieces even of different sizes on the same base plate



Tirante per attrezzatura
Pull Stud for fixture

Tirante per piastra base
Pull Stud for head plate



SCAN IT TO WATCH THE



VIDEO PRESENTATION



L'evoluzione continua Never stop evolving



Estrema versatilità
Extreme versatility

Le unità Zero Point doppie possono infatti essere posizionate a diversi interassi tramite piastre con reticolo di fori calibrati

Double Zero Point units can be positioned with different pitches on customized calibrated grid plates.



Incremento forza opzionale
Optional clamping force increase

La funzione DOPPIO EFFETTO, possibile con zero point singoli (ermetico), permette di ottenere parametri di serraggio notevolmente superiori rispetto al normale funzionamento grazie alla valvola di non ritorno. Quando è azionata l'aria compressa aggiunge una forza pneumatica in supporto al normale sistema di serraggio tramite molle.

The DOUBLE EFFECT, possible with the single zero point units (hermetic), always included, allows to get clamping results much higher than the normal thanks to the non-return valve. When the double effect is operated the air adds a pneumatic clamping power which supports and increases the normal clamping through springs.



Facilità di utilizzo
High clamp force

Lo Zero Point doppio come tutti gli Zero Point permette di rimuovere in pochi secondi l'attrezzatura, in modo da poter effettuare l'attrezzaggio a banco, risparmiando fino al 95% dei tempi di allestimento.

Double Zero Point allows you to remove the equipment in a few seconds and quickly position the new equipment on the machine, saving around 95% set up time.

ZERO POINT DOPPIO

DOUBLE ZERO POINT

Tipo (grandezza) Zero-Point
 Zero-Point type (size)

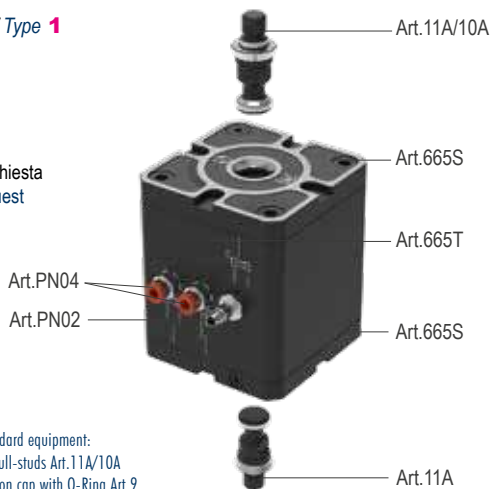
kN

1
 up to 12,5 kN

Art. 665T *Tipo / Type 1*

Zero Point doppio Art.665T
 Double Zero Point Art.665T

Opzione **DOPPIO EFFETTO** a richiesta
DOUBLE EFFECT option on request



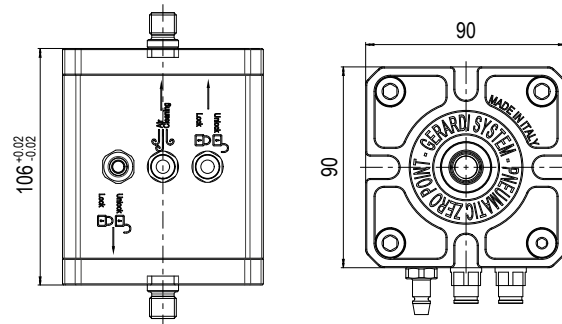
- Standard equipment:
- 2 Pull-studs Art.11A/10A
- Teflon cap with O-Ring Art.9

kg

5,2

Cod.

9.66.5T100



Tipo (grandezza) Zero-Point
 Zero-Point type (size)

kN

2
 up to 15 kN

Art. 665T *Tipo / Type 2*

Zero Point doppio Art.665T
 Double Zero Point Art.665T



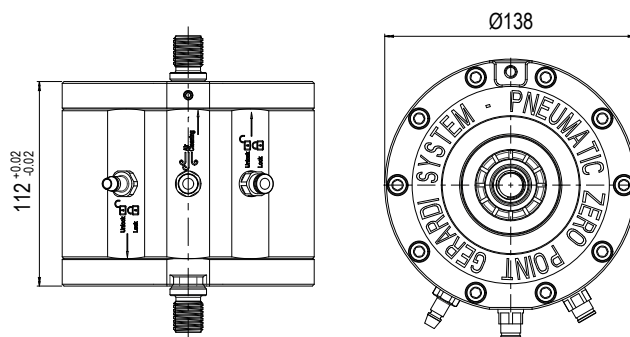
- Dotazione standard:
- 2 tiranti Art.11A/10A
- 1 tappo teflon con O-Ring Art.9
- Standard equipment:
- 2 Pull-studs Art.11A/10A
- Teflon cap with O-Ring Art.9

kg

9,7

Cod.

9.66.5T200



Tipo (grandezza) Zero-Point
 Zero-Point type (size)

kN

3
 up to 42 kN

Art. 665T *Tipo / Type 3*

Zero Point doppio Art.665T
 Double Zero Point Art.665T

Opzione **DOPPIO EFFETTO** a richiesta
DOUBLE EFFECT option on request



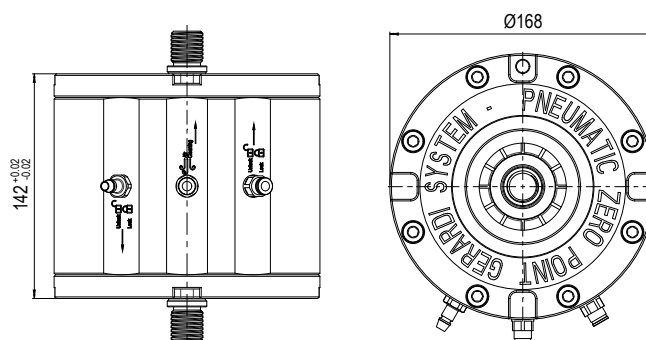
- Dotazione standard:
- 2 tiranti Art.11A/10A
- 1 tappo teflon con O-Ring Art.9
- Standard equipment:
- 2 Pull-studs Art.11A/10A
- Teflon cap with O-Ring Art.9

kg

18,8

Cod.

9.66.5T300



PORTAPEZZI IN GHISA CON ZERO POINT CAST IRON TOMBSTONES WITH ZERO POINT

Il sistema Zero Point è predisposto per essere applicato all' ampia gamma di portapezzi, ampliando così la modularità del sistema Gerardi. In particolare:

- Zero Point Pneumatico Art.665, montabile su portapezzi tramite l'utilizzo della flangia Art.665F

The Zero Point system has been designed to be used with the wide range of tombstones increasing in this way the modularity of the Gerardi system. In particular:

- Pneumatic Zero Point Art.665, can be assembled on tombstones through the Art.665F flange

Art. 665

Montaggio incassato
 Built-in mounting



Art. 665F

Flangia
 Flange



Art. 665X

Montaggio verticale incassato con flangia
 Built-in vertical mounting with flange



Tipo Type	1	2	3
Kg	1,5	2,5	5,8
Cod.	9.66.51000	9.66.52000	9.66.53000

Tipo Type	1	2	3
Kg	1,7	3,3	-
Cod.	9.66.5F100	9.66.5F200	9.66.5F300

Tipo Type	1	2	3
Kg	3,2	5,8	-
Cod.	9.66.5X100	9.66.5X200	9.66.5X300

PREDISPOSIZIONE E SEDI SU CUBO PER 8 UNITÀ ZERO POINT TOMBSTONE SET-UP WITH 8 SEATS FOR ZERO POINT

Cubo lavorato Art.53C Machined tombstone Art.53C	Zero Point 665X Zero Point 665X	Predisposizione e sedi* Set-up and Zero Point seats*	Cubo con morse Cube with vises
Cod. 8.53.C00171 Dim. A=350 / B=500 / H=700 	Art.665X Tipo 2 		
	n° Zero Point Zero Point n° x 8		

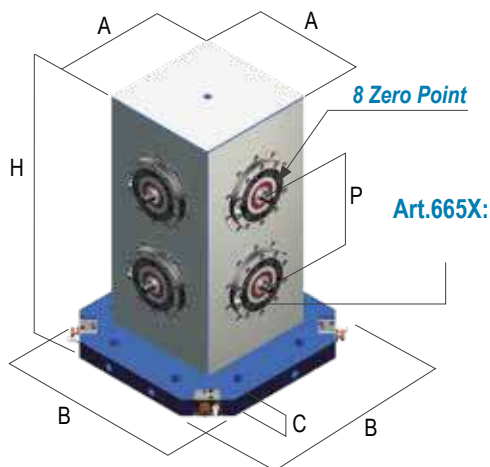
* Montaggio e allineamento 8 Zero Point incluso di viti, chiavette, staffe e quant'altro necessario.
 4 Zero point mounting and alignment includes screws, keyways, holding clamps and all the necessary equipment.

PORTAPEZZI IN GHISA CON ZERO POINT INCASSATI CAST IRON TOMBSTONES WITH BUILT-IN ZERO POINT

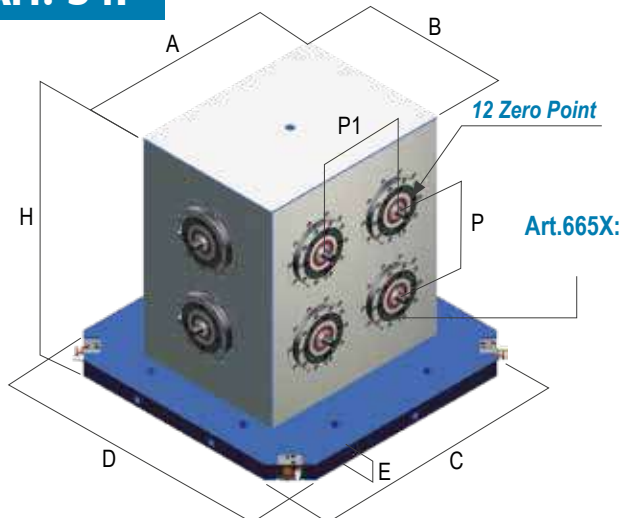
Base lavorata e raschiata per pallet a norme Europee o Giapponesi.
Vedi specifiche a pagina 8.6

Base face machined and hand scraped for direct clamping on European or Japanese standard pallet.
See specifications pag. 8.6

Art. 53P



Art. 54P



Gestione apertura Zero-Point indipendente per ogni lato.
Zero-Point opened from each sides independently.

Gestione apertura Zero-Point indipendente per ogni lato.
Zero-Point opened from each sides independently.

Dimensioni - Dimensions

A	B	C	H	P	kg	Cod.
200	350	40	370	150	99	9.53.P00040
200	350	40	525	150	128	9.53.P00045
200	500	40	600	200	179	9.53.P00050
250	400	40	450	200	150	9.53.P00060
250	450	40	450	200	164	9.53.P00070
250	400	40	550	250	174	9.53.P00080
250	400	40	660	300	201	9.53.P00081
250	380	30	560	200	201	9.53.P00082
250	500	40	610	250	215	9.53.P00090
250	500	40	650	300	225	9.53.P00100
250	500	40	750	350	250	9.53.P00105
250	630	40	700	300	279	9.53.P00106
260	500	45	1000	450	311	9.53.P00107
270	400	40	510	200	176	9.53.P00110
300	500	40	600	250	247	9.53.P00111
300	500	40	750	350	293	9.53.P00113
300	500	40	900	400	338	9.53.P00115
330	500	40	660	300	288	9.53.P00120
350	500	40	410	200	212	9.53.P00140
350	500	40	450	200	226	9.53.P00150
350	500	40	550	250	263	9.53.P00160
350	500	40	610	250	284	9.53.P00170
350	500	40	700	300	317	9.53.P00171
350	630	40	700	300	359	9.53.P00172
350	630	40	820	350	402	9.53.P00180
350	500	40	820	350	358	9.53.P00181
350	630	40	950	450	450	9.53.P00185
450	630	40	550	250	367	9.53.P00190
450	630	40	650	300	415	9.53.P00200
500	630	40	860	400	565	9.53.P00211
550	750	40	850	400	656	9.53.P00220
500	800	40	800	350	600	9.53.P00230
630	800	40	1050	350	1556	9.53.P00235

Dimensioni - Dimensions

A	B	C	D	E	H	P	P1	kg	Cod.
300	200	450	300	40	360	160	-	127	9.54.P00010
350	250	400	400	40	550	250	160	205	9.54.P00040
350	250	500	500	40	750	350	160	292	9.54.P00070
300	200	400	400	40	550	250	-	174	9.54.P00080
450	350	630	630	40	550	250	200	336	9.54.P00100
450	350	630	630	40	650	300	200	340	9.54.P00110
550	350	630	630	40	650	300	300	413	9.54.P00120

Modelli normalmente presenti a magazzino

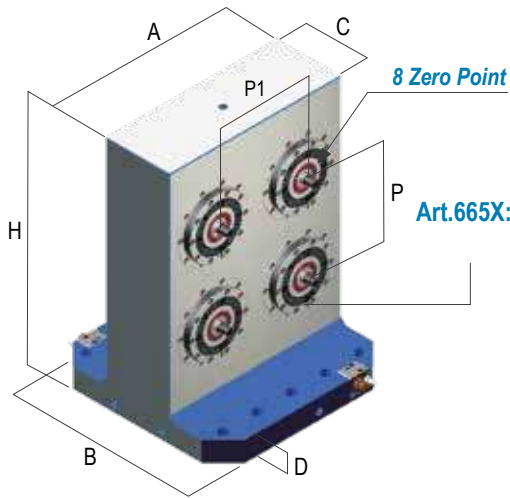
! Per lavorazioni o materiali diversi (alluminio), richiedere quotazione specifica - For different finishing and materials (aluminum), ask for specific quotation
(x) = n° Zero Point come da figura - (x) = n° Zero Point pieces shown in the image

PORTAPEZZI IN GHISA CON ZERO POINT INCASSATI CAST IRON TOMBSTONES WITH BUILT-IN ZERO POINT

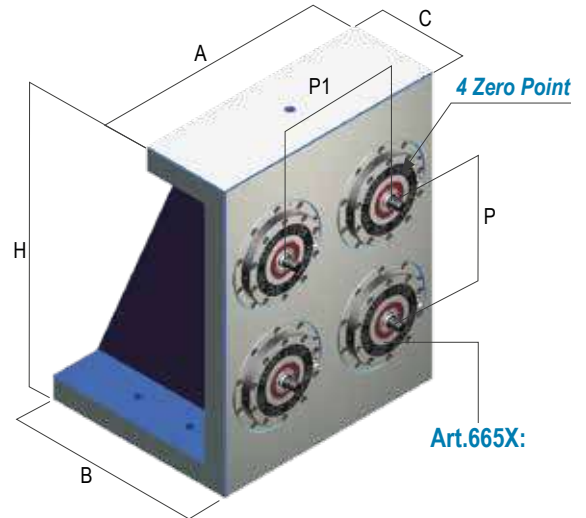
Base lavorata e raschiata per pallet a norme Europee o Giapponesi.
Vedi specifiche a pagina 8.6

Base face machined and hand scraped for direct clamping on European or Japanese standard pallet.
See specifications pag. 8.6

Art. 55P



Art. 56P



Dimensioni - Dimensions

A	B	C	D	H	P	P1	kg	Cod.
350	250	80	50	415	200	180	103	9.55.P00040
300	440	80	50	300	150	150	109	9.55.P00044
300	440	150	50	630	250	150	185	9.55.P00045
400	350	100	50	525	200	200	190	9.55.P00050
400	400	150	50	500	200	200	193	9.55.P00051
400	400	150	45	660	300	200	222	9.55.P00052
500	500	150	45	700	300	250	290	9.55.P00053
500	500	200	50	600	250	250	287	9.55.P00054
500	500	260	40	625	250	250	310	9.55.P00055
450	350	100	50	525	200	200	208	9.55.P00060
450	350	100	50	620	250	200	245	9.55.P00070
550	350	100	60	650	300	250	321	9.55.P00080
500	350	150	50	650	300	250	263	9.55.P00090
450	350	150	50	610	250	200	250	9.55.P00120
450	350	150	50	750	350	200	271	9.55.P00125
550	350	150	60	670	300	250	303	9.55.P00150
550	450	150	50	820	350	250	369	9.55.P00160
630	450	150	50	820	350	300	418	9.55.P00170
630	450	250	60	900	400	300	508	9.55.P00171
630	630	200	50	850	400	300	504	9.55.P00172
630	630	250	50	700	300	300	447	9.55.P00173
350	450	150	60	650	300	180	213	9.55.P00180
800	450	150	60	850	400	400	555	9.55.P00190
800	800	300	50	800	350	400	674	9.55.P00191
800	800	200	50	1000	250	250	814	9.55.P00192
1200	850	250	60	1300	400	400	1374	9.55.P00230
1250	1250	400	40	1500	400	400	-	9.55.P00235

Dimensioni - Dimensions

A	B	C	H	P	P1	kg	Cod.
350	150	40	250	-	160	42	9.56.P00008
300	220	100	300	-	160	57	9.56.P00009
350	230	100	360	160	160	75	9.56.P00010
400	280	100	400	200	200	100	9.56.P00011
400	330	150	510	250	200	140	9.56.P00030
500	340	150	500	250	250	166	9.56.P00031
450	330	150	460	200	200	142	9.56.P00040
450	330	150	610	300	200	174	9.56.P00050
630	435	150	630	300	300	262	9.56.P00051
500	230	100	360	160	250	101	9.56.P00060
550	430	200	810	400	250	298	9.56.P00080
650	330	150	660	300	300	245	9.56.P00100
200	300	50	700	350	-	90	9.56.P00101
800	330	150	560	250	400	266	9.56.P00110
800	525	200	800	400	400	452	9.56.P00111
800	430	200	800	400	400	402	9.56.P00120
1015	500	85	1010	400	400	629	9.56.P00130
1015	610	85	1215	400	400	695	9.56.P00140
1800	825	138	1500	400	400	-	9.56.P00150

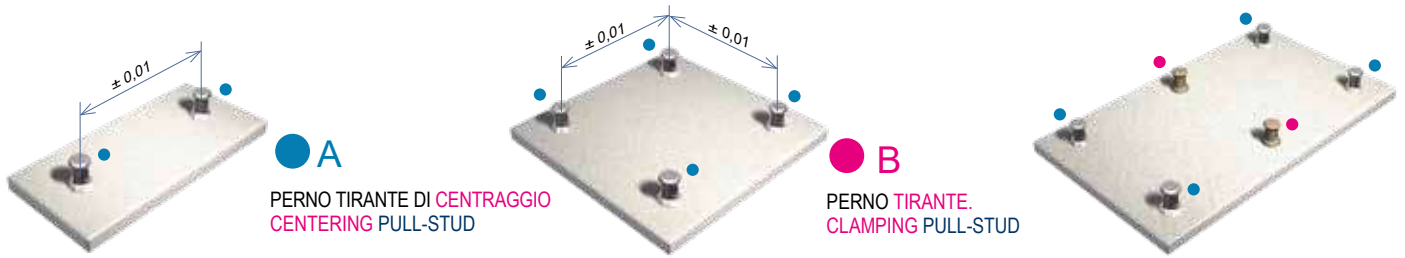
Available usually immediately

! Per lavorazioni o materiali diversi (alluminio), richiedere quotazione specifica - For different finishing and materials (aluminum), ask for specific quotation
(x) = n° Zero Point come da figura - (x) = n° Zero Point pieces shown in the image

TIRANTI TIPO 1

PULL-STUD TYPE 1

Il fissaggio ed il posizionamento delle attrezzature, o del particolare da lavorare, si effettua tramite i tiranti **Art.10** e **Art.11**
 The clamping and the positioning of the fixtures, or directly the workpiece, is done through pull-studs **Art.10** and **Art.11**



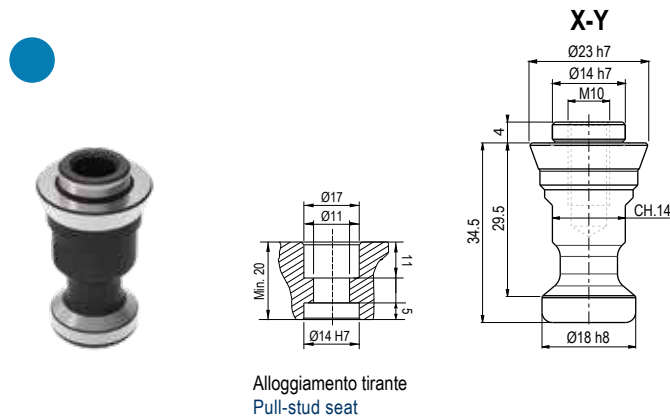
A
 PERNO TIRANTE DI CENTRAGGIO
 CENTERING PULL-STUD

B
 PERNO TIRANTE.
 CLAMPING PULL-STUD

Il tipo "A" si utilizza per il centraggio e il serraggio, mentre il tipo "B" solo per il serraggio
 Type "A" is used for both centering and clamping, while type "B" is only for clamping

Art. 10A

Perno tirante di centraggio. Filetto femmina
 Centering pull-stud. Female thread

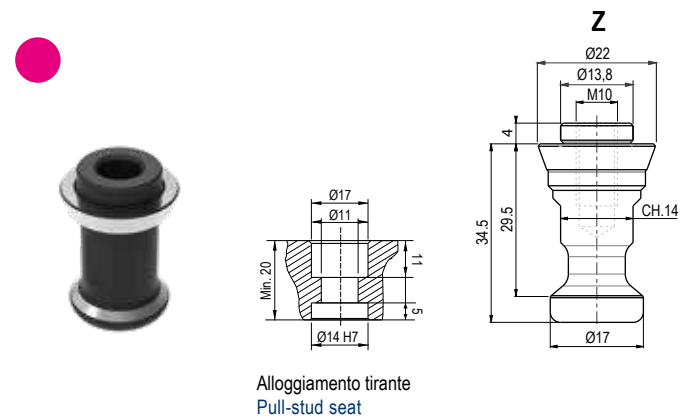


Alloggiamento tirante
 Pull-stud seat

Cod. 9.10.A1000

Art. 10B

Perno tirante. Filetto femmina
 Clamping pull-stud. Female thread

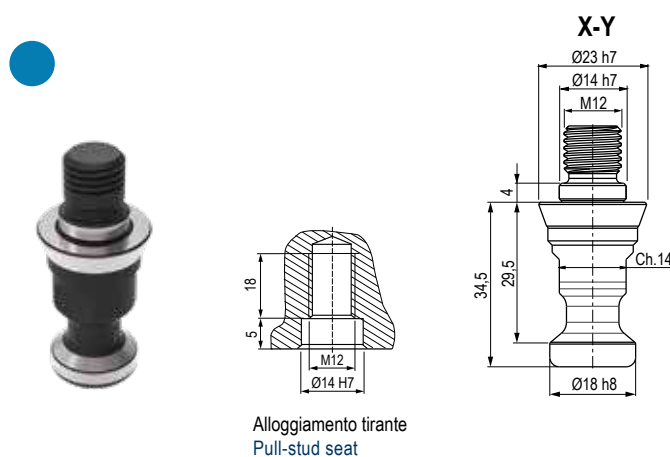


Alloggiamento tirante
 Pull-stud seat

Cod. 9.10.B1000

Art. 11A

Perno tirante di centraggio. Filetto maschio
 Centering pull-stud. Male thread

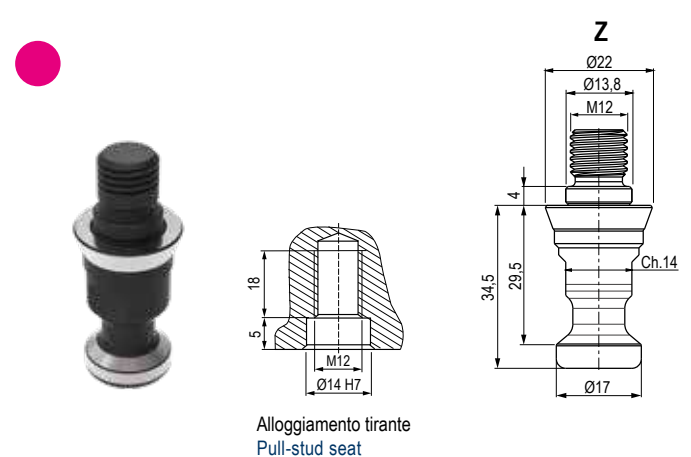


Alloggiamento tirante
 Pull-stud seat

Cod. 9.11.A1000

Art. 11B

Perno tirante. Filetto maschio
 Clamping pull-stud. Male thread



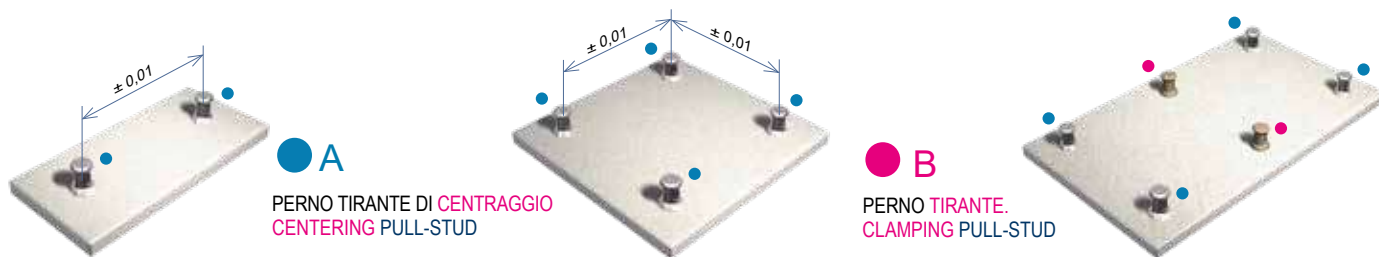
Alloggiamento tirante
 Pull-stud seat

Cod. 9.11.B1000

TIRANTI TIPO 2

PULL-STUD TYPE 2

Il fissaggio ed il posizionamento delle attrezzature, o del particolare da lavorare, si effettua tramite i tiranti **Art.10** e **Art.11**
 The clamping and the positioning of the fixtures, or directly the workpiece, is done through pull-studs **Art.10** and **Art.11**



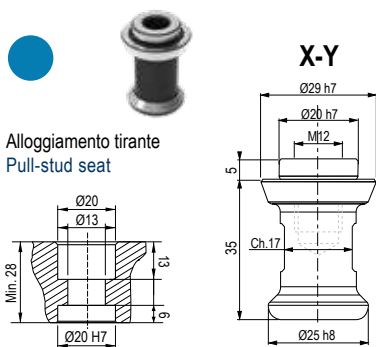
A
 PERNO TIRANTE DI **CENTRAGGIO**
 CENTERING PULL-STUD

B
 PERNO TIRANTE.
 CLAMPING PULL-STUD

Il tipo "A" si utilizza per il centraggio e il serraggio, mentre il tipo "B" solo per il serraggio
 Type "A" is used for both centering and clamping, while type "B" is only for clamping

Art. 10A

Perno tirante di **centraggio**. Filetto femmina
 Centering pull-stud. Female thread

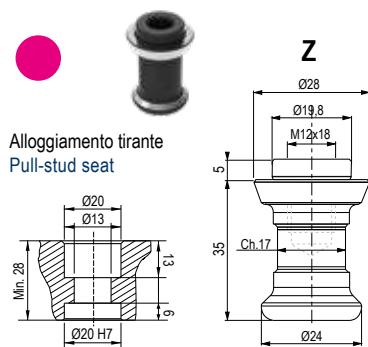


Disponibile con sede TIPO 1 (Ø14h7 / M10)
 Available with TYPE 1 hole (Ø14h7 / M10)

Cod. 9.10.A2000

Art. 10B

Perno **tirante**. Filetto femmina
 Clamping pull-stud. Female thread



Cod. 9.10.B2000

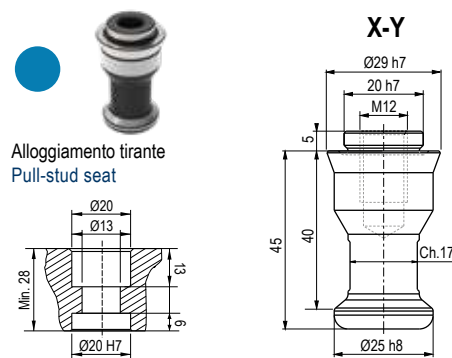
ZERO POINT SINGOLO TIPO 2

SINGLE ZERO POINT TYPE 2



Art. 10S

Perno tirante di **centraggio** per Zero Point **singolo**. Filetto femmina
 Centering pull-stud for **single** Zero Point. Female thread

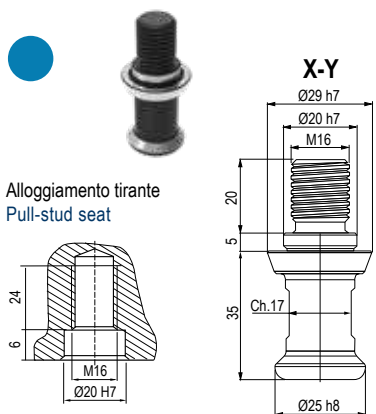


Disponibile con sede TIPO 1 (Ø14h7 / M10)
 Available with TYPE 1 hole (Ø14h7 / M10)

Cod. 9.10.S2000

Art. 11A

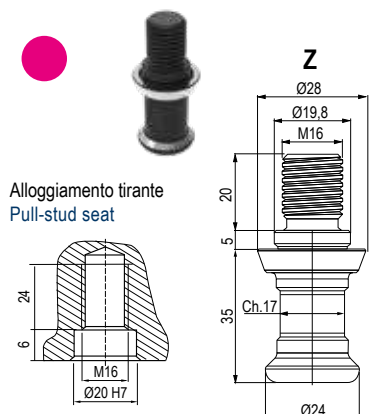
Perno tirante di **centraggio**. Filetto maschio
 Centering pull-stud. Male thread



Cod. 9.11.A2000

Art. 11B

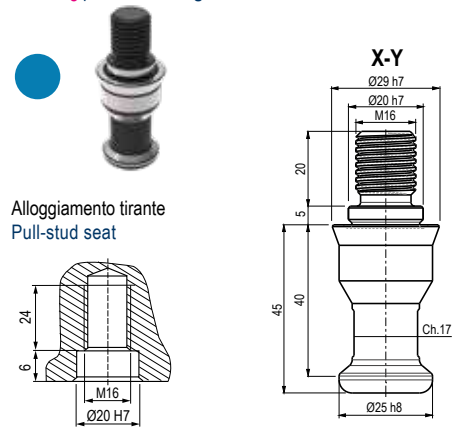
Perno **tirante**. Filetto maschio
 Clamping pull-stud. Male thread



Cod. 9.11.B2000

Art. 11S

Perno tirante di **centraggio** per Zero Point **singolo**. Filetto maschio
 Centering pull-stud for **single** Zero Point. Male thread

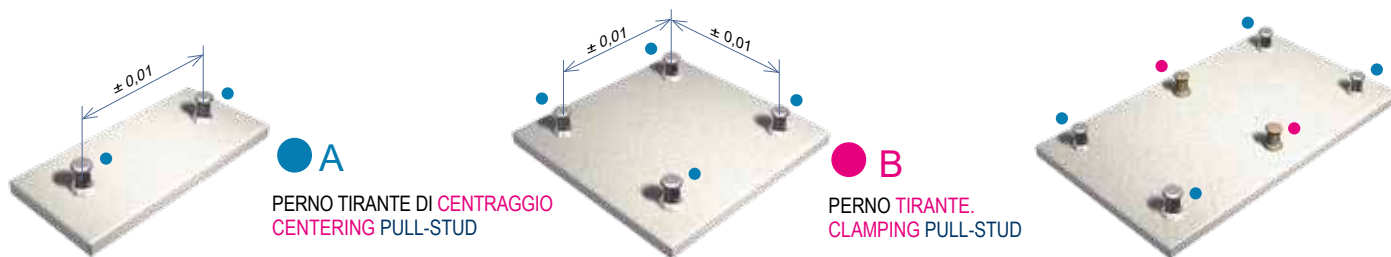


Cod. 9.11.S2000

TIRANTI TIPO 3

PULL-STUD TYPE 3

Il fissaggio ed il posizionamento delle attrezzature, o del particolare da lavorare, si effettua tramite i tiranti **Art.10 e Art.11**
 The clamping and the positioning of the fixtures, or directly the workpiece, is done through pull-studs **Art.10 and Art.11**



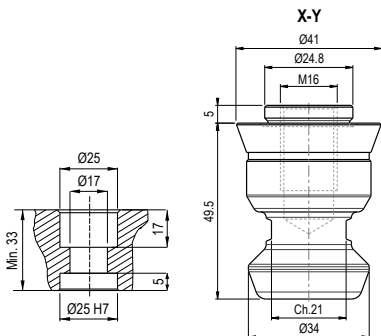
A
 PERNO TIRANTE DI CENTRAGGIO
 CENTERING PULL-STUD

B
 PERNO TIRANTE.
 CLAMPING PULL-STUD

Il tipo "A" si utilizza per il centraggio e il serraggio, mentre il tipo "B" solo per il serraggio
 Type "A" is used for both centering and clamping, while type "B" is only for clamping

Art. 10A

Perno tirante di centraggio. Filetto femmina
 Centering pull-stud. Female thread

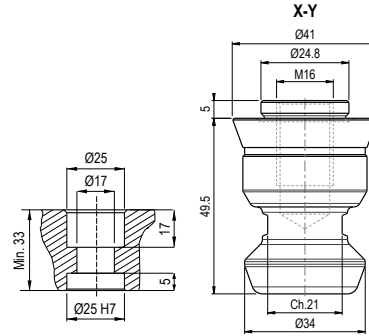


Alloggiamento tirante
 Pull-stud seat

Cod. 9.10.A3000

Art. 10B

Perno tirante. Filetto femmina
 Pull-stud. Female thread

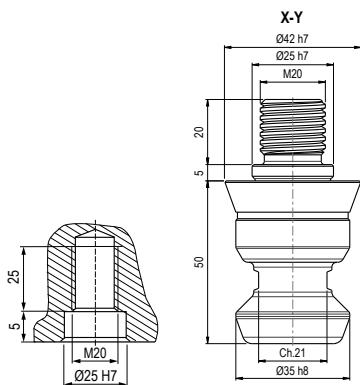


Alloggiamento tirante
 Pull-stud seat

Cod. 9.10.B3000

Art. 11A

Perno tirante di centraggio. Filetto maschio
 Centering pull-stud. Male thread

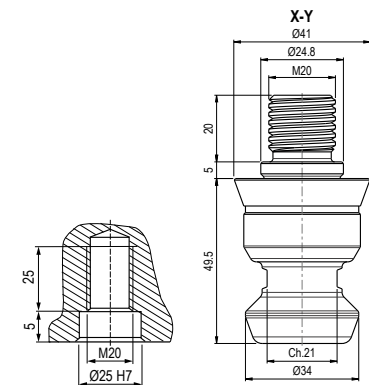


Alloggiamento tirante
 Pull-stud seat

Cod. 9.11.A3000

Art. 11B

Perno tirante. Filetto maschio
 Pull-stud. Male thread

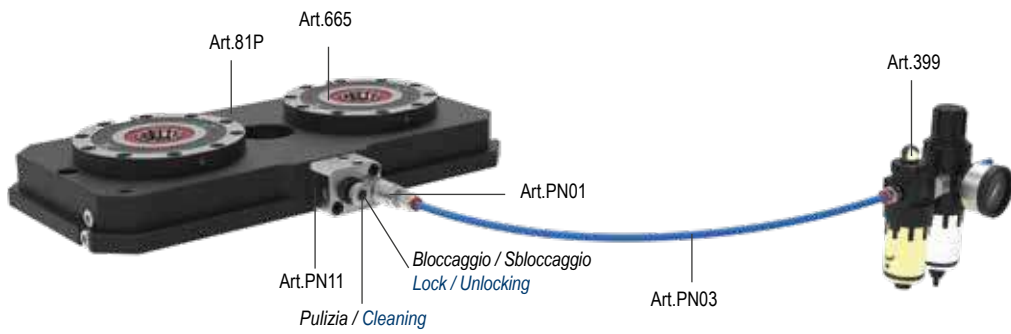


Alloggiamento tirante
 Pull-stud seat

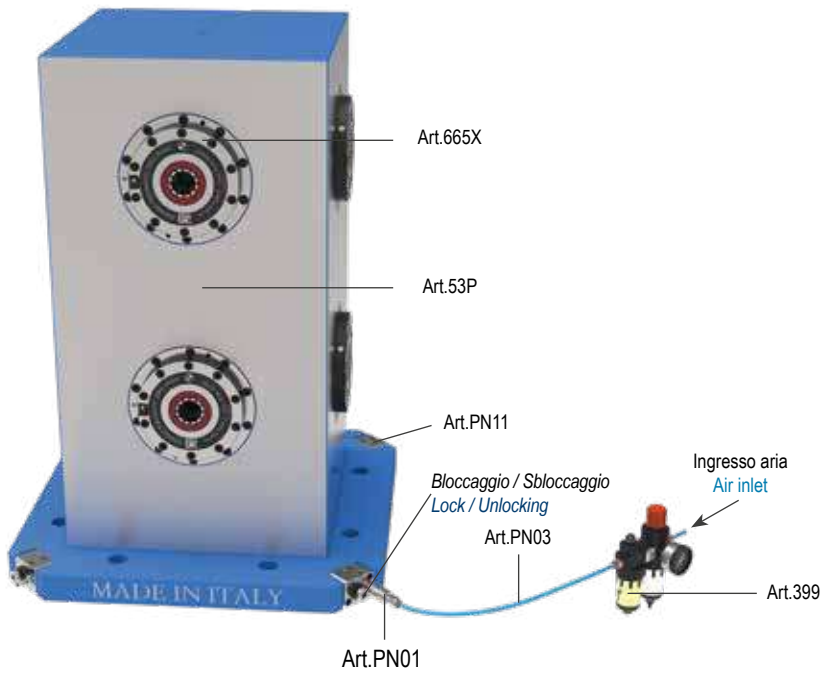
Cod. 9.11.B3000

KIT PER AZIONAMENTO DI PIU PIASTRE (O CUBO) CON ZERO POINT

KIT FOR ZERO POINT PLATE (OR CUBE) CONTROL



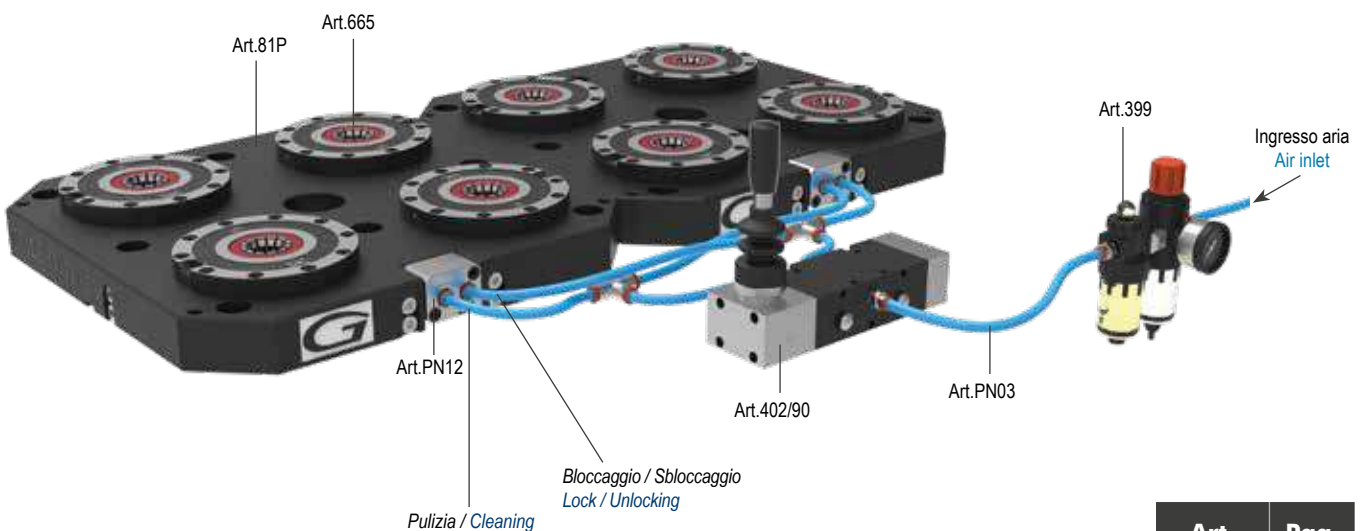
Art.	Pag.
PN01	9.44
PN03	9.44
PN11	9.44
399	9.45



Art.	Pag.
PN01	9.44
PN03	9.44
PN11	9.44
399	9.45

KIT PER AZIONAMENTO SIMULTANEO DI PIU PIASTRE (O CUBI) CON ZERO POINT

KIT FOR MULTIPLE ZERO POINT PLATES (OR CUBES) WHIT SIMULTANEOUS CONTROL


















Art.	Pag.
PN03	9.44
402/90	9.45
399	9.45

- Attacco rapido Art.PN01 a richiesta (o da ordinare con Art.PN02)
 - Quick connection Art.PN01 on request (to be ordered with Art.PN02)

ACCESSORI & RACCORDI per ZERO POINT PNEUMATICI

ACCESSORIES & CONNECTIONS FOR PNEUMATIC ZERO POINT

			Cod.	
Art. PN01 Attacco rapido femmina Female connection		1 / 4" Gas	9.PN.01F00-14	
		1 / 8" Gas	9.PN.01F00-18	
Art. PN02 Innesto rapido maschio Quick male coupling		1 / 4" Gas	9.PN.02M00-14	
		1 / 8" Gas	9.PN.02M00-18	
Art. PN03 Tubo pneumatico aria Pneumatic air pipe		Ø 6 x 1m	9.PN.03006	
		Ø 8 x 1 m	9.PN.03008	
Art. PN04 Raccordo diretto cilindrico maschio Straight male adaptor		Ø 6 - 1 / 8" Gas	9.PN.04M06-18	
		Ø 8 - 1 / 8" Gas	9.PN.04M08-18	
Art. PN05 Tappo Cap		1 / 4" Gas	9.PN.05000-14	
		1 / 8" Gas	9.PN.05000-18	
Art. PN06 Raccordo a "L" maschio cilindrico girevole "L" rotary male adaptor parallel		Ø 6 - 1 / 8" Gas	9.PN.06M06-18	
		Ø 8 - 1 / 8" Gas	9.PN.06M08-18	
Art. PN07 Raccordo a "T" centrale maschio cilindrico girevole "T" rotary central adaptor		Ø 6 - 1 / 8" Gas	9.PN.07M06-18	
		Ø 8 - 1 / 8" Gas	9.PN.07M08-18	
Art. PN08 Riduzione Ø8 Reducer Ø8			9.PN.08000	
Art. PN09 Tappo Cap		Ø 6	9.PN.09006	
		Ø 8	9.PN.09008	
Art. PN10 Blocchetto di connessione con innesto rapido - 1/8" Gas Connection block with quick male coupling - 1/8" Gas			9.PN.10000	
Art. PN11 Blocchetto di connessione con innesto rapido - 1/8" Gas Connection block with quick male coupling - 1/8" Gas			9.PN.11000	
Art. PN12 Blocchetto di connessione con raccordo dritto Connection block with straight male		Ø 6	9.PN.12006	
		Ø 8	9.PN.12008	
Art. PN13 Attacco rapido femmina per versioni con doppio effetto Female connection for double effect version			9.PN.13000	
Art. PN14 Innesto rapido maschio - 1/4" Gas per versioni con doppio effetto Quick male coupling - 1/4" Gas for double effect version			9.PN.14000	
Art. PN15 Innesto rapido valvolato maschio - 1/4" Gas per versioni con doppio effetto Quick male valved coupling - 1/4" Gas for double effect version			9.PN.15000	

ACCESSORI & RACCORDI PER ZERO POINT

ACCESSORIES & CONNECTIONS FOR ZERO POINT

		Cod.	
Art. PN18 Valvola pneumatica a 1 via con comando elettrico One way pneumatic valve with electrical control		Campi di regolazione BAR Setting range BAR 1 - 10	9.PN.18010
		Campi di regolazione BAR Setting range BAR 10 - 25	9.PN.18025
Art. PN20 Valvola pneumatica a 5 vie con comando elettrico Five ways pneumatic valve with electrical control			9.PN.2000/5
Art. PN21 Valvola pneumatica a 3 vie con comando elettrico Three ways pneumatic valve with electrical control			9.PN.2100/3
Art. 9 Tappo teflon con O-Ring Teflon Cap with O-Ring		Type 1	9.09.10000
		Type 2	9.09.20000
		Type 3	9.09.30000
Art. 665Z Tappo rettificato a filo Zero Point Grinded cap for Zero Point		Type 1 <input type="checkbox"/>	8.66.5ZQ10
		Type 2 <input type="checkbox"/> <input type="radio"/>	8.66.5ZQ20 / 8.66.5Z200
		Type 3 <input type="radio"/>	8.66.5Z300
Art. 399 Gruppo filtro riduttore più lubrificatore Compressed air preparation unit			4.39.90000
Art. 400 Pedale bistabile Two position foot pedal			4.40.00000
Art. 402 Valvola pneumatica frontale, 2 vie Frontal pneumatic valve, 2 ways			4.40.20000-14
Art. 402/90 Distributore leva angolare a 90°, 3 vie 90° angular valve, 3 ways			9.40.29000
Art. 408 Moltiplicatore di pressione aria. Completo di manometro e valvola. Il sistema deve utilizzare aria essiccata e lubrificata (Art.399 opzionale) Pressure air multiplier. Complete of pressure gauge and valve. The system should be used with dry and lubricated air (option Art.399)			9.40.80000
Art. 8 Spina di precentraggio Precentering Pin			9.08.10000
Art. 297X Tasselli a Gioco Zero per il posizionamento preciso di morse singole su zero point NO-GAP key nuts for accurate single vise positioning on zero point			B = 12 - 14 - 16 - 18 - 20
			297X1612 / 14 / 16 / 18 / 20
Art. ESTRO1 Estrattore per spina di riferimento Zero Point Dowel extractor for Zero Point reference pin			0.ES.TR1540BT

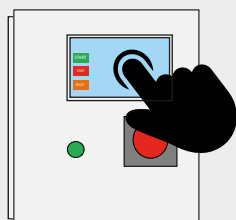
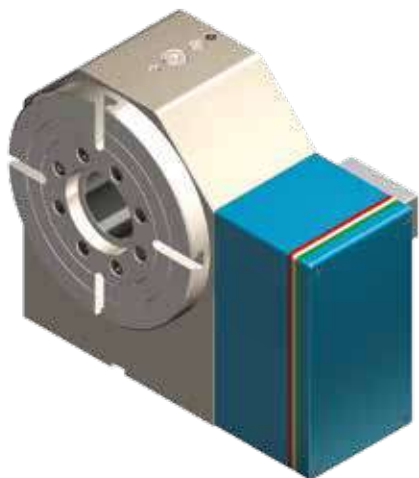
DIVISORE AUTOMATICO DPG 250

AUTOMATIC DIVIDING HEAD DPG 250

Divisore automatico
Automatic dividing head

Dati tecnici
Technical Data

DPG 250



PROGRAMMAZIONE TOUCH SCREEN
FACILE ED INTUITIVA O TRAMITE COLLEGAMENTO DIRETTO AL CNC

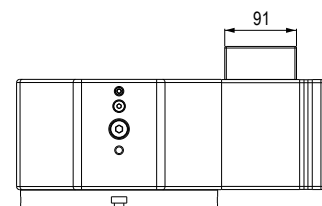
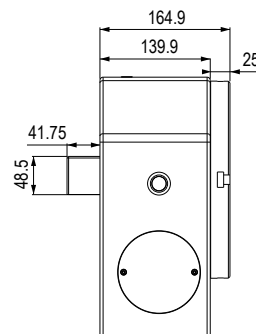
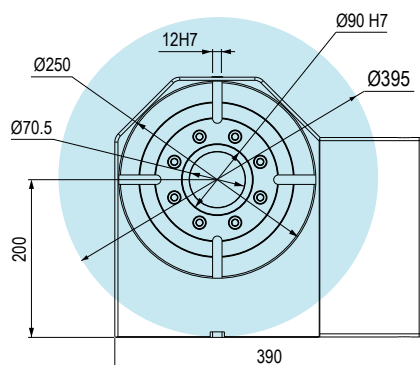
EASY AND INTUITIVE TOUCH SCREEN
PROGRAMMING OR THROUGH DIRECT CONNECTION TO THE CNC

- Installazione semplice (alimentazione 220V)
- Corona in bronzo speciale
- Controsupporto semplice
- Vite senza fine in acciaio temprato e rettificato
- Vite e corona in bagno d'olio
- Cuscinetti a vite precaricati
- Cuscinetto anteriore a rulli incrociati sovradimensionato
- Recupero gioco con avvicinamento assiale
- Completa tenuta stagna ai liquidi con possibilità di pressurizzazione
- Possibilità di montare motori di tutte le marche
- Dimensioni esterne contenute
- Finestra di controlli liquidi e condensa
- Lavorazione in posizionamento a 360°

- Easy installation (220V)
- Special bronze crown
- Simple tailstock
- Worm screw in hardened ground steel
- Bath lubrication Screw and Crown
- Pre-loaded screw bearings
- Over-dimensioned crossed-roller front bearing
- Play recover with axial approach
- Watertight seal with possibility of pressurization
- Possibility to mount motors of all brands
- Reduced external dimensions
- Condensation and liquid control window
- 360° work positioning

Diametro del divisore Dividing head diameter		250 mm
Diametro del foro passante Clearance hole diameter		70,5 mm
Altezza punta Center height		200 mm
Dimensione della scanalatura a T T-Slot width		12 mm
Sistema di bloccaggio Clamping system		Idrraulico Hydraulic
Forza frenante Clamping torque		3000 Nm
Motore Servo motor		3000 Max.g/min
Minimo incremento Minimum increment		0,002
Velocità di rotazione Rotation speed		33,3 Giri/min
Rapporti vite/corona Speed reduction ratio (screw/gear)		1/90
Rapporti vite/motore Speed reduction ratio (screw/motor)		1/180
Precisione Indexing accuracy		±10 Sec.
Ripetibilità Repeatability		4 Sec.
Max. carico di lavoro sul divisore Max. allowable work weight on the dividing head	Verticale Vertical	Kg.550
	Orizzontale Horizontal	Kg.1500
Max. carico di spinta applicabile sul divisore Max. allowable tool load on the dividing head		N 25000
		FxL Nm 1000
		FxL Nm 2200
Rapporti vite/corona Speed reduction ratio (screw/gear)	Verticale Vertical	10,5 Kg. m ²
Coppia in lavoro Driving torque	Corona dentata Worm gear	698 Nm
Kg		110
Cod.		8.DP.G2500

DPG 250



Tipo (grandezza) zero point / Zero point type (size)		2		
Pressione Apertura Zero Point / Zero Point Open pressure	BAR	4 ÷ 7		
Divisore Gerardi DPG250 con piastra zero-point per cambio rapido 	A	400		
	B	600	800	1000
	C	100	100	100
	Cod.	9.DP.G25000	9.DP.G25010	9.DP.G25020
Gerardi dividing head DPG250 with zero-point plates for quick change				

UPGRADE YOUR VISE APPLICATIONS THROUGH MODULAR ACCESSORIES !

Art. 99A	Cod.	7.99.A1000
Supporto Support		

Art. 99B	Cod.	7.99.B1000
Perno di centraggio completo di sistema d'allineamento Horizontal centering pin with alignment system		

Art. 99H	Cod.	7.99.H1000
Distanziale per supporto Spacer support		

Art. 62K DPG 250	Cod.	9.62.KDPG250
Piastra di interfaccia per cubo Zero Point completa di sistema d'allineamento Connecting plate with alignment system for Zero Point cube		

Art. 99S	Dimensioni B mm Dimension B mm	A	C	Kg	Cod.
Piastra base con cave Piani rettificati Base plate with slot Faces ground 	900	400	50	141	7.99.S090S
	1100	400	50	172	7.99.S110S
	1300	400	50	-	7.99.S130S

Disponibili quote "B" a step di 50mm - Available dimension "B" in steps of 50mm

Art. 99R	Dimensioni B mm Dimension B mm	A	C	P	Kg	Cod.
Piastra per Zero-Point incassati Zero-Point built-in plate 	600	220	100	200	103	9.99.R60226
	800	220	100	200	138	9.99.R80226
	1000	220	100	200	172	9.99.R100226

Art. 99Q	Dimensioni B mm Dimension B mm	A	P	Kg	Cod.
Cubo portapezzi per Zero-Point incassati Tombstones with built-in Zero-Point 	600	220	200	227	9.99.Q602212
	800	220	200	303	9.99.Q802212
	1000	220	200	378	9.99.Q1002212

 Zero Point INCLUSI
 Zero Point units are INCLUDED

 Per soluzioni alternative a quelle standard contattare il nostro ufficio tecnico
 For alternative solutions please contact our technical department

DIVISORE MECCANICO DIVIGER 205

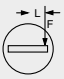
MECHANICAL DIVIDING HEAD DIVIGER 205

Divisore automatico
Automatic dividing head

Dati tecnici
Technical Data

DIVIGER 205

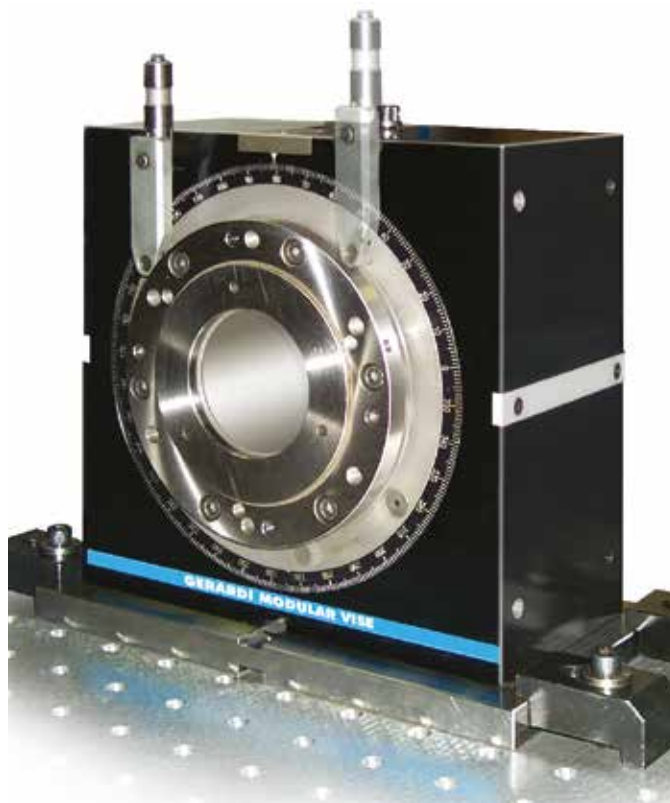


Diametro del divisore Dividing head diameter	220 mm
Diametro del foro passante Clearance hole diameter	85 mm
Altezza centrale Center height	200 mm
Dimensione della scanalatura a T T-Slot width	-
Sistema di bloccaggio Clamping system	Meccanico Mechanical
Minimo incremento Minimum increment	1°
Precisione Indexing accuracy	±10 Sec.
Coppia in lavoro Driving torque	 3000 Nm
Kg	93
Cod.	7.66.73000

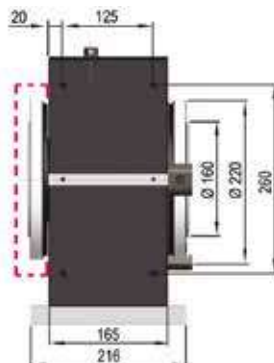
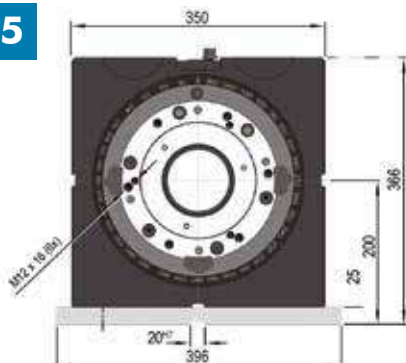
DIVISORE MECCANICO, SENZA CAVI O IDRAULICA,
PERMACCHINE A CNC

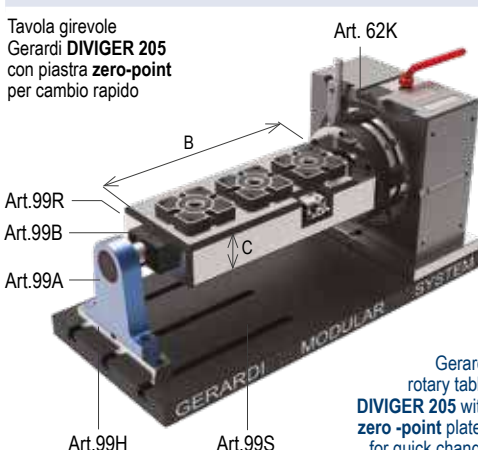
MECHANICAL DIVIDING HEAD, WITHOUT ELECTRICAL CABLES
OR HYDRAULIC, FOR CNC MILLING MACHINE

- Maggiore efficienza nella lavorazione su più lati
- Completamente autonomo dalla macchina
- Elevato momento torcente
- Divisione manuale o automatica tramite mandrino macchina
- 360 posizioni
- Serraggio simultaneo di due particolari grazie alla doppia flangia
- lavorazione su 5 facce senza contropunta
- Lavorazione a barra grazie al mandrino cavo
- Utilizzabile orizzontalmente o verticalmente
- Cambio tramite serraggio a cuneo
- Cost-effective on multiple-sides machining
- Machine independent
- High holding torque
- Dividing manually or automatically using the machine spindle
- 360 x 1° division
- Simultaneous clamping of 2 workpieces thanks to the dual flange
- 5 faces machining without counter-holder
- Bar machining due to hollow spindle
- To be used horizontally or vertically
- Quick change through wedge clamping




DIVIGER 205




Tipo (grandezza) zero point / Zero point type (size)		2		
Pressione Apertura Zero Point / Zero Point Open pressure	BAR	4 ÷ 7		
Tavola girevole Gerardi DIVIGER 205 con piastra zero-point per cambio rapido 	Art. 62K			
	A	400		
	B	600	800	1000
	C	100	100	100
Cod.	9.DI.V20500	9.DI.V20510	9.DI.V20520	

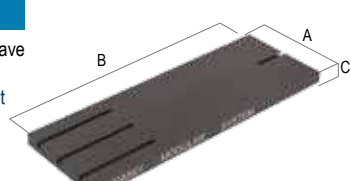
UPGRADE YOUR VISE APPLICATIONS THROUGH MODULAR ACCESSORIES !

Art. 99A	Cod.	7.99.A1000
Supporto Support		

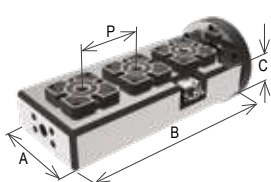
Art. 99B	Cod.	7.99.B1000
Perno di centraggio completo di sistema d'allineamento Horizontal centering pin with alignment system		

Art. 99H	Cod.	7.99.H1000
Distanziale per supporto Spacer support		

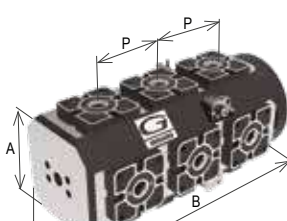
Art. 62K DIVIGER 205	Cod.	9.62.KDPG250
Piastra di interfaccia per cubo Zero Point completa di sistema d'allineamento Connecting plate with alignment system for Zero Point cube		

Art. 99S	Dimensioni B mm Dimension B mm	A	C	Kg	Cod.
Piastra base con cave Piani rettificati Base plate with slot Faces ground 	900	400	50	141	7.99.S090S
	1100	400	50	172	7.99.S110S
	1300	400	50	-	7.99.S130S

Disponibili quote "B" a step di 50mm - Available dimension "B" in steps of 50mm

Art. 99R	Dimensioni B mm Dimension B mm	A	C	P	Kg	Cod.
Piastra per Zero-Point incassati Zero-Point built-in plate 	600	220	100	200	103	9.99.R60226
	800	220	100	200	138	9.99.R80226
	1000	220	100	200	172	9.99.R100226

 Zero Point INCLUSI
 Zero Point units are INCLUDED

Art. 99Q	Dimensioni B mm Dimension B mm	A	P	Kg	Cod.
Cubo portapezzi per Zero-Point incassati Tombstones with built-in Zero-Point 	600	220	200	227	9.99.Q602212
	800	220	200	303	9.99.Q802212
	1000	220	200	378	9.99.Q1002212

 Zero Point INCLUSI
 Zero Point units are INCLUDED

 Per soluzioni alternative a quelle standard contattare il nostro ufficio tecnico
 For alternative solutions please contact our technical department

PRINCIPIO DI FUNZIONAMENTO

FUNCTIONING PRINCIPLES



Libretto Istruzioni / Instruction Book

Scansiona il QR code e scarica le istruzioni complete

Scan the QR code to download the complete instructions

Lo Zero Point è un sistema "normalmente chiuso", utilizza molle da stampi che permettono il bloccaggio del tirante mediante le sfere poste all'interno dello stesso.

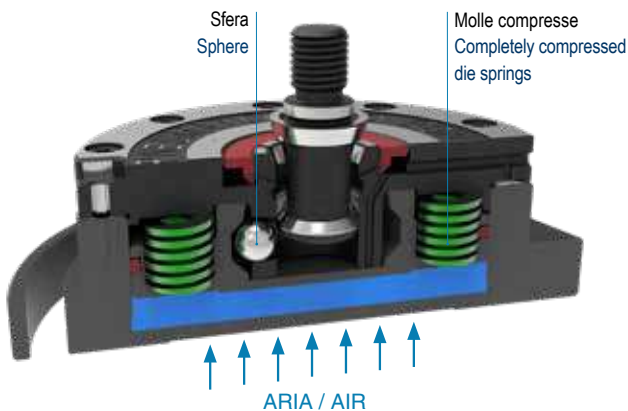
Mediante l'utilizzo di aria compressa, filtrata e lubrificata, il pistone comprimerà le molle permettendo alle sfere di portarsi all'esterno liberando il tirante (Fig. 1). Una volta posizionata la propria attrezzatura sopra allo Zero Point, rimossa l'adduzione dell'aria, le molle entreranno in una fase di lavoro, spingeranno il pistone verso il basso e di conseguenza riporteranno le sfere a contatto sul tirante bloccandolo in modo irreversibile (Fig. 2).

The Zero Point is a "usually closed" system and it is provided with die springs to block the tie rod by means of spheres placed inside.

The piston can compress the springs under compressed, filtered and lubricated air action and the spheres move, releasing the tie rod (Fig. 1). After positioning the tools on the Zero Point and interrupting the air pipeline, the springs will start pressing the piston downward, making the spheres go back in contact with the tie rod, locking it irreversibly (Fig. 2).

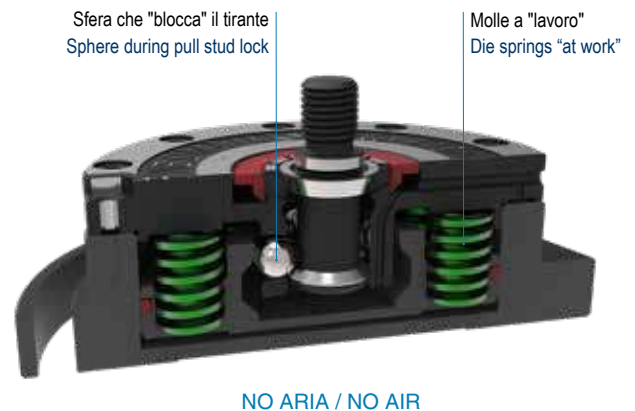
ZERO POINT APERTO

OPEN ZERO POINT



ZERO POINT CHIUSO

CLOSED ZERO POINT



MONTAGGIO E SMONTAGGIO

ASSEMBLING AND DISASSEMBLING

Per lo smontaggio di ogni elemento del modulo Zero Point procedere come segue:

- Togliere il tirante (3) dalla sua sede
- Tenere almeno 2 viti (9) e svitarle gradualmente così da evitare la proiezione del corpo (1) precaricato dalle molle (8)
- Estrarre il corpo Zero Point (1) e le molle per stampi (8) - Utilizzare i 2 fori filettati posti sul pistone (2) per estrarlo dalla sua sede.
- Lavare e lubrificare tutti i particolari.

In caso di necessità è possibile smontare tutto il modulo Zero Point dalla sua sede ed è necessario procedere come segue:

- Inserire il tirante (3) dalla sua sede e bloccarlo - Svitare completamente tutte le viti (9)
- Estrarre il modulo completo con l'ausilio del tirante.

Si consiglia di sostituire tutte le guarnizioni mediante gli appositi kit prima di procedere al montaggio del modulo Zero Point. Procedere al montaggio dell'unità o dei singoli articoli in senso inverso, prestando attenzione a non rovinare le guarnizioni.

To disassemble each Zero Point module, please comply with following procedure:

- Remove the tie rod (3) from its position
- Keep at least 2 screws (9), unscrewing them progressively to avoid the piece (1) to be ejected by the springs (8) effect
- Extract the Zero Point body (1) and the die springs (8) - Extract the piston (2) from its position using the 2 threaded holes
- Wash and lubricate all the components

If needed, to take down the whole Zero Point module from its position, the procedure is as follows:

- Insert the tie rod (3) from its position and lock it - Unscrew totally all the screws (9) - Extract the whole module using the tie rod
- Before reassembling the Zero Point module, we suggest to replace all the seals provided with specific kit.

While reassembling the module or the single components, please pay attention not to damage the seals and then check that the positioning tolerances have been restored as they were in the system original conditions.

